

neo 30a 22 Gen 4

neo 30a 24 Gen 4

neo 30a 27 Gen 4

Руководство пользователя

ThinkCentre



Lenovo

Прочтите вначале

Прежде чем использовать этот документ и сам продукт, обязательно ознакомьтесь со следующими разделами:

- *Руководство по технике безопасности и гарантии*
- *Общие замечания по безопасности и соответствию требованиям*
- *Руководство по установке*

Первое издание (Март 2023)

© Copyright Lenovo 2023.

УВЕДОМЛЕНИЕ ОБ ОГРАНИЧЕНИИ ПРАВ. Если данные или программное обеспечение предоставляются в соответствии с контрактом Управления служб общего назначения США (GSA), на их использование, копирование и разглашение распространяются ограничения, установленные соглашением № GS-35F-05925.

Содержание

Обнаружение компьютера

Lenovo iii

Глава 1. Знакомство с компьютером 1

Обзор 1
Вид сзади 2
Компоненты и спецификации 4
Спецификации USB 5

Глава 2. Начало работы с компьютером 7

Регулировка подставки компьютера 7
Доступ к сетям 8
 Подключение к проводной сети Ethernet 8
 Подключение к сетям Wi-Fi (в некоторых моделях) 8
Подключение к внешнему дисплею 9

Глава 3. Подробнее о компьютере 11

Приложение Vantage 11
Настройка плана электропитания 11
Передача данных 11
 Подключение к устройству с поддержкой Bluetooth (в некоторых моделях) 12
 Использование дисководов для оптических дисков (в некоторых моделях) 12
Приобретение аксессуаров 13

Глава 4. Защита компьютера и информации 15

Безопасный вход в систему компьютера 15
 Пароли UEFI BIOS 15
 Аутентификация по лицу (в некоторых моделях) 15
Использование программных решений обеспечения безопасности 16
Использование решений для защиты BIOS 16
 Intel BIOS guard 16

Глава 5. UEFI BIOS 17

Что такое UEFI BIOS 17

Вход в меню BIOS 17
Переход в интерфейс BIOS 17
Изменение языка интерфейса UEFI BIOS 17
Установка системной даты и времени 18
Изменение последовательности загрузочных устройств 18
Включение и отключение функции автоматического включения питания 19
Включение и отключение режима соответствия требованиям к продуктам ErP LPS 19
Изменение режима производительности ITS 20
Изменение параметров BIOS перед установкой новой операционной системы 20
Обновление UEFI BIOS 21
Восстановление после сбоя обновления BIOS 21
Очистка CMOS 22

Глава 6. Диагностика 23

Средства диагностики Lenovo 23
Использование приложения Vantage 23

Глава 7. Замена CRU 25

Список CRU 25
Снятие или замена CRU 25
 Шнур питания и адаптер питания 26
 Смарт-зажим кабеля (в некоторых моделях) 26
 Крышка шарнира 27
 Подставка компьютера 28

Глава 8. Справка и поддержка 31

Ресурсы для самостоятельного устранения неполадок 31
Как обратиться в центр поддержки клиентов Lenovo 33
 Перед тем как связаться с Lenovo 33
 Центр поддержки клиентов Lenovo 33
Приобретение дополнительных услуг 34

Приложение А. Информация о соответствии 35

Приложение В. Замечания и товарные знаки 37

Обнаружение компьютера Lenovo

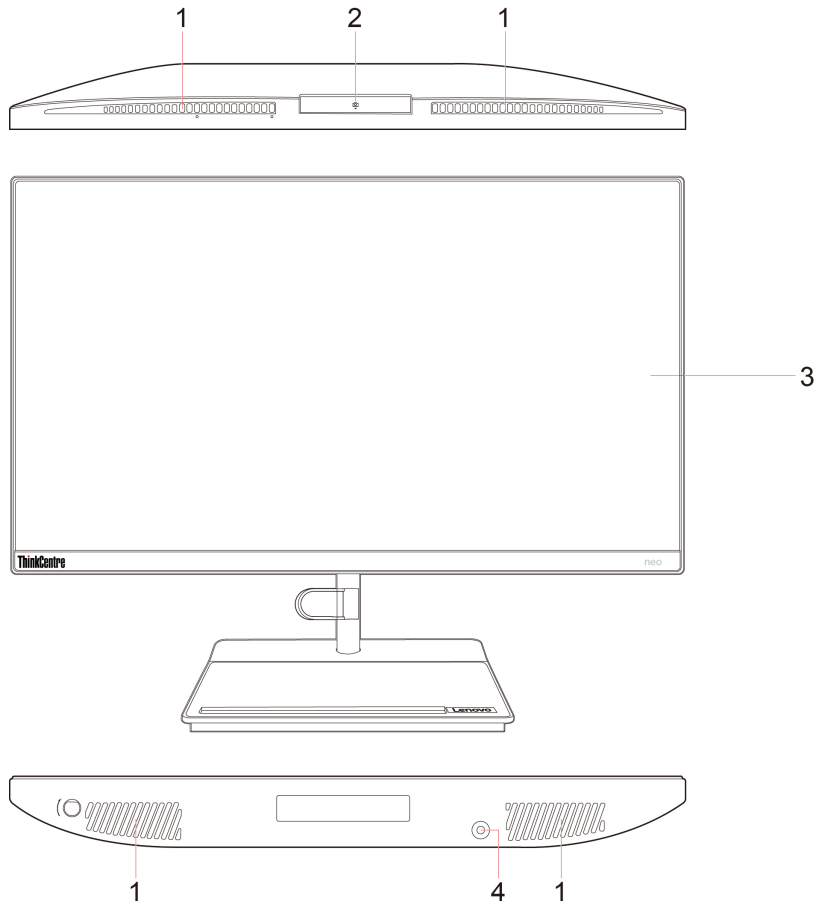
Благодарим за выбор компьютера Lenovo®! Мы стремимся предоставить оптимальное решение для вас.

Перед началом обзора ознакомьтесь с приведенной ниже информацией.

- Рисунки в этом документе могут отличаться от вашего продукта.
- В зависимости от модели компьютера некоторые аксессуары, функции, программы и инструкции пользовательского интерфейса могут не относиться к вашему компьютеру.
- Содержимое документа может быть изменено без уведомления. Документы последних версий можно скачать по адресу <https://pcsupport.lenovo.com>.

Глава 1. Знакомство с компьютером

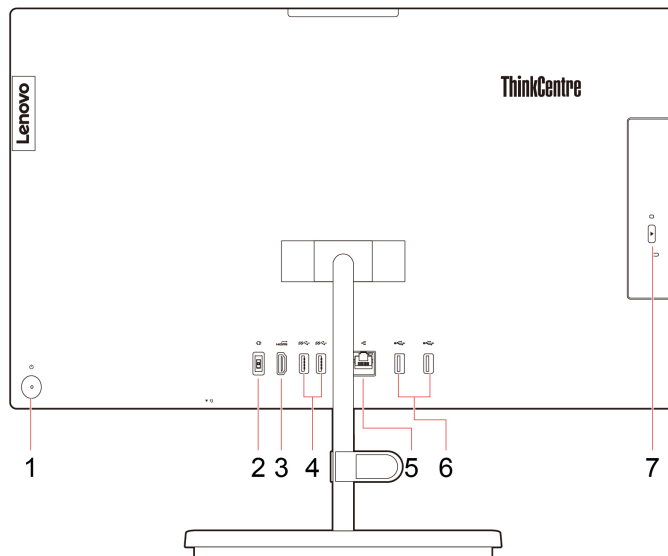
Обзор



Эле-мент	Описание	Эле-мент	Описание
1	Отверстия для забора воздуха	2	Камера*
3	Экран	4	Комбинированный аудиоразъем

* в некоторых моделях

Вид сзади



Эле-мент	Описание	Эле-мент	Описание
1	Кнопка питания/Индикатор кнопки питания	2	Разъем питания
3	Выходной разъем HDMI™	4	Разъемы USB-A 3.2 Gen 1
5	Разъем Ethernet	6	Разъемы USB-A 2.0
7	Кнопка извлечения оптического диска*		

* в некоторых моделях

Заявление о скорости передачи данных через интерфейс USB

В зависимости от многих факторов, таких как вычислительная мощность компьютера и периферийных устройств, свойства файлов и другие особенности конфигурации системы и условий эксплуатации, фактическая скорость передачи данных через разные разъемы USB этого устройства будет различаться и будет ниже указанной далее скорости обмена данными для каждого соответствующего устройства.

USB-устройство	Скорость обмена данными (Гбит/с)
3.2 Gen 1/3.1 Gen 1	5
3.2 Gen 2/3.1 Gen 2	10
3.2 Gen 2 × 2	20
Thunderbolt 3	40
Thunderbolt 4	40

Связанные темы

- «Спецификации USB» на странице 5.
- «Подключение к внешнему дисплею» на странице 9.
- «Использование дисководов для оптических дисков (в некоторых моделях)» на странице 12.

Индикатор питания

Отображение состояния системы компьютера.

- **Трехкратное мигание:** первоначальное включение питания.
- **Горит:** компьютер включен.
- **Отключен:** компьютер находится в режиме гибернации.
- **Быстро мигает:** компьютер переходит в спящий режим или режим гибернации.
- **Медленно мигает:** компьютер находится в спящем режиме.

Компоненты и спецификации

Подробные спецификации компьютера см. на сайте <https://psref.lenovo.com>.

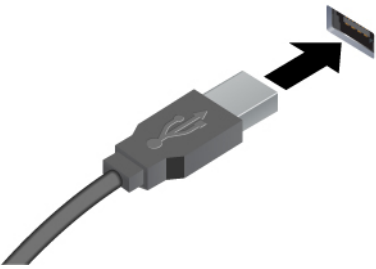


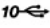
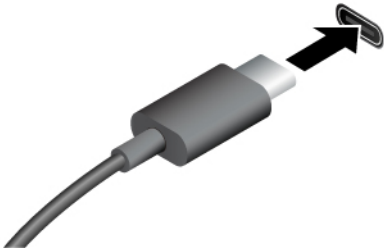

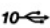


Спецификации	Описание
Размеры	<ul style="list-style-type: none">• ThinkCentre neo 30a 22 Gen 4<ul style="list-style-type: none">– Ширина: 490,3 мм– Высота: 294,1 мм– Глубина: 51,7 мм• ThinkCentre neo 30a 24 Gen 4<ul style="list-style-type: none">– Ширина: 541 мм– Высота: 322,8 мм– Глубина: 51,7 мм• ThinkCentre neo 30a 27 Gen 4<ul style="list-style-type: none">– Ширина: 613,1 мм– Высота: 363,7 мм– Глубина: 51,7 мм
Вес (без упаковки)	Максимальный комплект поставки: <ul style="list-style-type: none">• ThinkCentre neo 30a 22 Gen 4: 5,7 кг• ThinkCentre neo 30a 24 Gen 4: 6,7 кг• ThinkCentre neo 30a 27 Gen 4: 8,05 кг
Конфигурация оборудования	Введите Диспетчер устройств в поле поиска Windows Search и нажмите клавишу Ввод. Введите пароль администратора или укажите подтверждение (если появится соответствующий запрос).
Блок питания	Блок питания 90 Вт с автоматическим выбором напряжения
Питание	<ul style="list-style-type: none">• Входное напряжение: От 100 до 240 В перем. тока• Частота: 50/60 Гц
Память	Модуль памяти с двухрядным расположением выводов и удвоенной скоростью обмена данными, четвертое поколение (SODIMM DDR4)
Устройство хранения данных	<ul style="list-style-type: none">• Жесткий диск форм-фактора 2,5 дюйма толщиной 7 мм*• Твердотельный диск M.2* <p>Для просмотра емкости устройства хранения данных компьютера введите Управление дисками в поле поиска Windows Search и нажмите клавишу Ввод.</p> <p>Примечание: Емкость устройства хранения данных, указываемая системой, меньше номинальной емкости.</p>
Возможности видео	<ul style="list-style-type: none">• Цветной дисплей с технологией IPS (In-Plane Switching)• Размер дисплея:<ul style="list-style-type: none">– ThinkCentre neo 30a 22 Gen 4: 546,1 мм– ThinkCentre neo 30a 24 Gen 4: 604,52 мм– ThinkCentre neo 30a 27 Gen 4: 685,8 мм

Спецификации	Описание
	<ul style="list-style-type: none">• Разрешение экрана: 1920 x 1080 пикселей• Встроенная видеокарта поддерживает следующие компоненты:<ul style="list-style-type: none">– Выходной разъем HDMI
Расширение	<ul style="list-style-type: none">• Гнезда модулей памяти• Гнезда для твердотельных дисков M.2• Дисковод для оптических дисков*• Отсек для устройства хранения данных
Сетевые функции	<ul style="list-style-type: none">• Bluetooth• Локальная сеть Ethernet• Беспроводная локальная сеть

* в некоторых моделях

Спецификации USB

Примечание: В зависимости от модели некоторые разъемы USB могут быть недоступны на компьютере.

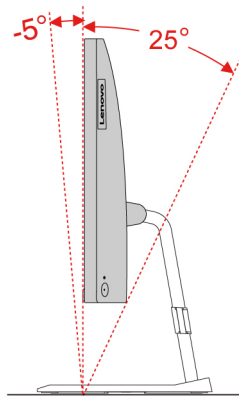
Название разъема	Описание
 <ul style="list-style-type: none"> <li data-bbox="168 558 464 585">•  Разъем USB-A 2.0 <li data-bbox="168 600 532 627">•  Разъем USB-A 3.2 Gen 1 <li data-bbox="168 642 532 669">•  Разъем USB-A 3.2 Gen 2 	<p>Подключение устройств, поддерживающих интерфейс USB-A, например USB-A-клавиатуры, USB-A-мыши, USB-A-накопителя или USB-A-принтера.</p>
 <ul style="list-style-type: none"> <li data-bbox="168 1010 548 1037">•  Разъем USB-C (3.2 Gen 1) <li data-bbox="168 1052 548 1079">•  Разъем USB-C (3.2 Gen 2) <li data-bbox="168 1094 594 1121">•  Разъем USB-C (Thunderbolt 3) <li data-bbox="168 1136 594 1163">•  Разъем USB-C (Thunderbolt 4) 	<ul style="list-style-type: none"> <li data-bbox="808 764 1409 875">• Зарядка аккумуляторов устройств, поддерживающих интерфейс USB-C, с использованием выходного напряжения и тока 5 В и 3 А. <li data-bbox="808 890 1341 1001">• Подключение к внешнему дисплею: <ul style="list-style-type: none"> <li data-bbox="834 932 1341 959">– USB-C – VGA: 1920 x 1200 пикселей, 60 Гц <li data-bbox="834 974 1325 1001">– USB-C – DP: 3840 x 2160 пикселей, 60 Гц <li data-bbox="808 1016 1409 1129">• Подключение аксессуаров USB-C для расширения функциональных возможностей компьютера. Для приобретения аксессуаров USB-C перейдите по адресу https://www.lenovo.com/accessories.

Глава 2. Начало работы с компьютером

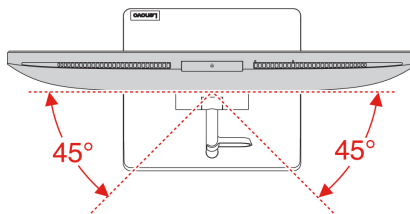
Регулировка подставки компьютера

Тип 1

- Наклон экрана вперед и назад

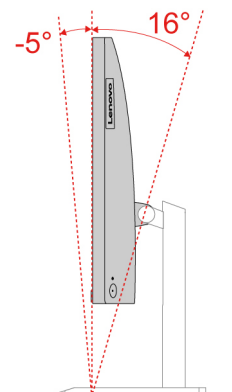


- Регулировка левого или правого угла наклона

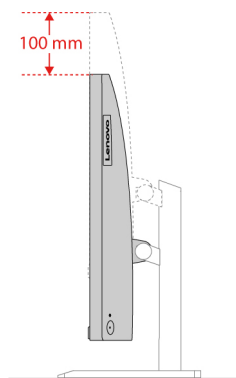


Тип 2 (в некоторых моделях с диагональю 24 дюйма)

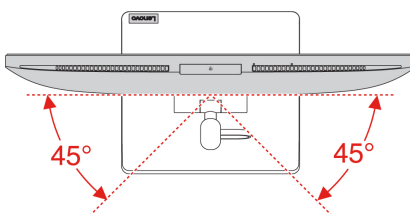
- Наклон экрана вперед и назад



- Отрегулируйте высоту



- Регулировка левого или правого угла наклона



Доступ к сетям

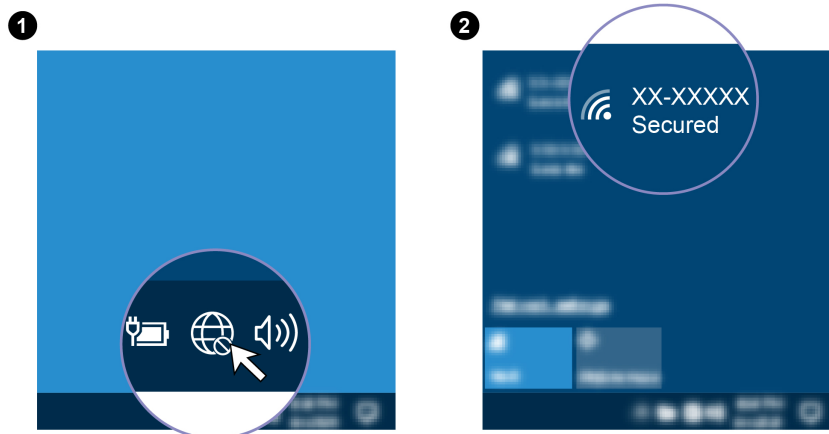
В этом разделе описана процедура получения доступа к сетям посредством подключения к проводной или беспроводной сети.

Подключение к проводной сети Ethernet

Подключите компьютер к локальной сети кабелем Ethernet с помощью разъема Ethernet на компьютере.

Подключение к сетям Wi-Fi (в некоторых моделях)

Щелкните значок сети в области уведомлений Windows® и выберите сеть для подключения. Введите необходимую информацию. Введите необходимую информацию.



Подключение к внешнему дисплею

Подключите проектор или монитор к компьютеру для представления презентаций или расширения рабочего пространства.

Подключение к беспроводному дисплею

Убедитесь, что и компьютер, и беспроводной дисплей поддерживают функцию Miracast®.

Нажмите клавишу с логотипом Windows + клавишу K и выберите беспроводной дисплей для подключения.

Изменение настроек дисплея

1. Щелкните правой кнопкой мыши в пустой области рабочего стола и выберите параметры дисплея.
2. Выберите дисплей, который требуется настроить, и измените необходимые параметры дисплея.

Глава 3. Подробнее о компьютере

Приложение Vantage

Приложение Vantage — это предустановленное настраиваемое комплексное решение, которое помогает поддерживать актуальность ПО компьютера с помощью автоматических обновлений и исправлений, настраивать параметры оборудования и получать персонализированную поддержку.

Чтобы открыть приложение Vantage, введите Vantage в поле поиска Windows.

Ключевые функции

В приложении Vantage можно выполнять следующие действия:

- Узнавать о состоянии устройства и настраивать его параметры.
- Загружать и устанавливать обновления UEFI BIOS, микропрограммы и драйверов для поддержания ПО на компьютере в актуальном состоянии.
- Следить за работоспособностью компьютера и защищать его от внешних угроз.
- Сканирование оборудования компьютера и диагностирование проблем с аппаратным обеспечением.
- Проверять состояние гарантии (в сети).
- Пользоваться *Руководством пользователя* и полезными статьями.

Примечания:

- Доступные функции различаются в зависимости от модели компьютера.
- Приложение Vantage предоставляет периодические обновления функций, которые позволяют повысить эффективность работы с компьютером. Описание функций может отличаться от их фактического описания в вашем пользовательском интерфейсе.

Настройка плана электропитания

В случае компьютеров, совместимых с ENERGY STAR®, активируется следующий план электропитания, когда компьютеры находятся в режиме ожидания в течение указанного периода времени:

- выключение дисплея: 10 мин
- переход в спящий режим: 10 мин

Чтобы вывести компьютер из спящего режима, нажмите на клавиатуре любую клавишу.

Чтобы сбросить план электропитания, выполните следующие действия.

1. Введите План электропитания в поле поиска Windows Search и нажмите клавишу Ввод.
2. Выберите или настройте нужный план электропитания.

Передача данных

С помощью встроенной технологии Bluetooth можно быстро передавать файлы между устройствами с одинаковыми функциями. Можно также установить диск или мультимедийную карту для передачи данных.

Подключение к устройству с поддержкой Bluetooth (в некоторых моделях)

К компьютеру можно подключить все типы устройств с поддержкой Bluetooth, например клавиатуру, мышь, смартфон или динамики. Поместите устройство, к которому вы пытаетесь подключиться, на расстояние менее 10 м от компьютера.



1. Введите Bluetooth в поле поиска Windows и нажмите клавишу Enter.
2. Включите функцию Bluetooth, если она выключена.
3. Выберите устройство Bluetooth, затем следуйте инструкциям на экране.

Использование дисководов для оптических дисков (в некоторых моделях)

Если компьютер оснащен дисководом для оптических дисков, ознакомьтесь со следующей информацией.

Определение типа дисковода для оптических дисков

1. Введите Диспетчер устройств в поле поиска Windows Search и нажмите клавишу Ввод. Введите пароль администратора или укажите подтверждение (если появится соответствующий запрос).
2. Выберите дисковод для оптических дисков и следуйте инструкциям на экране.

Установка и удаление диска

1. При включенном компьютере нажмите на дисководе для оптических дисков кнопку извлечения. Лоток выдвинется из дисковода.
2. Вставьте диск в лоток или извлеките его из лотка, а затем нажмите на лоток, чтобы вставить его в дисковод.

Примечание: Если лоток не выдвигается из дисковода при нажатии кнопки извлечения, выключите компьютер. Затем вставьте конец распрямленной скрепки для бумаг в отверстие аварийного извлечения, которое находится рядом с кнопкой извлечения. Используйте этот способ только в экстренных случаях.

Запись на диск

1. Вставьте компакт-диск для записи в дисковод для оптических дисков, который поддерживает запись.
2. Выполните одно из указанных ниже действий.
 - В поле поиска Windows введите Автозапуск и нажмите клавишу Enter. Включите функцию **Использовать автозапуск для всех носителей и устройств**.
 - Запустите Windows Media Player.
 - Дважды щелкните ISO-файл.
3. Следуйте инструкциям на экране.

Приобретение аксессуаров

Компания Lenovo предлагает ряд аппаратных аксессуаров и обновлений, позволяющих пользователям расширить возможности компьютера. Можно приобрести модули памяти, устройства хранения данных, сетевые карты, адаптеры питания, клавиатуры, мыши и другие компоненты.

Приобрести устройства можно на веб-сайте Lenovo по следующему адресу <https://www.lenovo.com/accessories>.

Глава 4. Защита компьютера и информации

Безопасный вход в систему компьютера

В этом разделе приведены безопасные способы входа в систему компьютера с использованием пароля или аутентификации по лицу.

Пароли UEFI BIOS

Для повышения безопасности компьютера можно задать пароли в UEFI (Unified Extensible Firmware Interface) BIOS (Basic Input/Output System).

Типы паролей

В UEFI BIOS можно задать пароль при включении и пароль администратора, чтобы предотвратить несанкционированный доступ к компьютеру. Однако запрос на ввод пароля UEFI BIOS не будет отображаться, когда компьютер выходит из спящего режима.

- Пароль при включении

Если задан пароль при включении, при каждом включении компьютера нужно вводить действительный пароль.

- Пароль администратора

Пароль администратора защищает настройки конфигурации от несанкционированного изменения другими пользователями. Если вы отвечаете за настройку нескольких компьютеров, то имеет смысл задать пароль администратора.

Если задан пароль администратора, при каждой попытке входа в меню BIOS будет запрашиваться пароль.

Если заданы пароли при включении и администратора, то можно ввести любой из них. Однако, если требуется изменить какие-либо настройки конфигурации, нужно ввести пароль администратора.

Задание, изменение и удаление пароля

Перед началом работы распечатайте эти инструкции.

1. Перезагрузите компьютер. Когда на экране появится логотип, нажмите клавишу F1 или клавиши Fn+F1.
2. Выберите **Безопасность (Security)**.
3. В зависимости от типа пароля выберите **Задать пароль администратора (Set Supervisor Password)** и **Задать пароль при включении (Set Power-On Password)** и нажмите клавишу Enter.
4. Следуйте инструкциям на экране, чтобы задать, изменить или удалить пароль.
5. Нажмите клавишу F10 или клавиши Fn+F10, чтобы сохранить изменения и выйти.

Запишите пароли и сохраните их в надежном месте. Если вы забудете пароли, для их удаления +можно также обратиться в авторизованный сервис-центр Lenovo.

Аутентификация по лицу (в некоторых моделях)

Создайте идентификатор лица и разблокируйте компьютер, отсканировав свое лицо:

1. Введите Параметры входа в поле поиска Windows и нажмите клавишу Enter.

2. Выберите параметр идентификации по лицу и следуйте инструкциям на экране, чтобы создать свой идентификатор лица.

Использование программных решений обеспечения безопасности

Следующие программные решения помогают защитить ваш компьютер и информацию.

- **Безопасность Windows**

Безопасность Windows – это программное обеспечение, встроенное в операционную систему. Оно производит непрерывный поиск вредоносных программ, вирусов и других угроз безопасности. Кроме того, оно автоматически загружает обновления Windows для обеспечения безопасности вашего компьютера. Безопасность Windows также позволяет вам использовать такие инструменты, как межсетевой экран, защиту аккаунта, контроль приложений и браузера и т. д.

- **Антивирусные программы**

Lenovo предустанавливает полную версию антивирусных программ на некоторые модели компьютеров. Они помогают защитить компьютер от вирусов и обезопасить ваши идентификационные и персональные данные.

- **Absolute Persistence**

Технология Absolute Persistence является частью встроенного программного обеспечения. Она определяет изменения, которые происходят в аппаратном или программном обеспечении или в расположении вызова. Она позволяет вам всегда знать, в каком состоянии находится компьютер. Для активации технологии вам нужно приобрести подписку на Absolute.

Примечание: Дополнительную информацию об использовании этих программных решений вы можете найти в их соответствующих справочных системах.

Использование решений для защиты BIOS

В этом разделе приведены решения BIOS для защиты компьютера и информации.

Intel BIOS guard

Модуль Intel® BIOS Guard выполняет криптографическую проверку всех обновлений BIOS. Безопасность на уровне оборудования помогает предотвратить программные и микропрограммные атаки на BIOS компьютера.

Глава 5. UEFI BIOS

В этой главе представлена информация о настройке и обновлении UEFI BIOS, а также стирании содержимого CMOS.

Что такое UEFI BIOS

Примечание: Параметры операционной системы могут переопределять соответствующие параметры UEFI BIOS.

UEFI BIOS — это первая программа, которая запускается при включении компьютера. UEFI BIOS инициализирует компоненты аппаратных средств и загружает операционную систему и другие программы. Компьютер поставляется с программой Setup, с помощью которой можно изменять параметры UEFI BIOS.

Вход в меню BIOS

Перезагрузите компьютер. Когда на экране появится логотип, нажмите клавишу F1 или клавиши Fn +F1, чтобы войти в меню BIOS.

Примечание: Если установлены пароли BIOS, при получении запроса введите соответствующие пароли. Можно также нажать кнопку **No** или клавишу Esc, чтобы пропустить запрос пароля и войти в меню BIOS. Однако изменить конфигурации системы, защищенные паролями, не удастся.

Переход в интерфейс BIOS

Внимание: Конфигурации по умолчанию уже оптимизированы для вас и выделены **жирным шрифтом**. Некорректное изменение конфигураций может привести к неожиданным результатам.

В зависимости от клавиатуры перемещаться в интерфейсе BIOS можно с помощью указанных ниже клавиш или сочетаний клавиши Fn и указанных ниже клавиш.

Клавиша	Назначение
F1 или Fn+F1	Общая справка
Esc или Fn+Esc	Выход из подменю
↑ ↓ или Fn+↑ ↓	Поиск элемента
← → или Fn+← →	Перемещение фокуса клавиатуры
+/- или Fn+ +/-	Изменение значения
Enter	Вход в подменю
F9 или Fn+F9	Настройки по умолчанию
F10 или Fn+F10	Сохранение и выход

Изменение языка интерфейса UEFI BIOS

UEFI BIOS поддерживает три или четыре языка интерфейса: английский, французский, упрощенный китайский и русский (в некоторых моделях).

Чтобы изменить язык интерфейса UEFI BIOS, выполните следующие действия:

1. Выберите **Главное (Main) → Язык (Language)** и нажмите клавишу Enter.
2. Установите нужный язык интерфейса.

Установка системной даты и времени

1. Перезагрузите компьютер. Когда на экране появится логотип, нажмите клавишу F1 или клавиши Fn+F1.
2. Выберите **Главное (Main) → Системное время и дата (System Time & Date)** и нажмите клавишу Enter.
3. Установите системную дату и время.
4. Нажмите клавишу F10 или клавиши Fn+F10, чтобы сохранить изменения и выйти.

Изменение последовательности загрузочных устройств

Если компьютер не загружается с заданного устройства, можно изменить последовательность загрузочных устройств на постоянной основе или выбрать временное загрузочное устройство.

Изменение последовательности загрузочных устройств на постоянной основе

1. В зависимости от типа устройства хранения данных выполните одно из следующих действий.
 - Если устройство хранения данных внутреннее, перейдите к шагу 2.
 - Если устройством хранения данных является диск, убедитесь, что компьютер включен или включите его. Вставьте диск в дисковод для оптических дисков.
 - Если устройством хранения данных является внешнее устройство, отличное от диска, подключите его к компьютеру.
2. Перезагрузите компьютер. Когда на экране появится логотип, нажмите клавишу F1 или клавиши Fn+F1.
3. Выберите **Загрузка (Startup) → Приоритетный порядок загрузки (Boot Priority Order)**, затем следуйте инструкциям на экране для изменения последовательности загрузочных устройств.
4. Также можно выбрать первую приоритетную группу устройств. Для этого выберите **Загрузка (Startup) → Первое загрузочное устройство (First Boot Device)**, затем следуйте инструкциям на экране для выбора первого загрузочного устройства в этой группе. Компьютер выполнит загрузку с первого загрузочного устройства, прежде чем использовать порядок загрузочных устройств, заданный на предыдущем шаге.
5. Нажмите клавишу F10 или клавиши Fn+F10, чтобы сохранить изменения и выйти.

Выбор временного загрузочного устройства

Примечание: Не все диски и устройства хранения данных могут быть загрузочными.

1. В зависимости от типа устройства хранения данных выполните одно из следующих действий.
 - Если устройство хранения данных внутреннее, перейдите к шагу 2.
 - Если устройством хранения данных является диск, убедитесь, что компьютер включен или включите его. Вставьте диск в дисковод для оптических дисков.
 - Если устройством хранения данных является внешнее устройство, отличное от диска, подключите его к компьютеру.
2. Перезагрузите компьютер. Когда на экране появится логотип, нажмите клавишу F12 или клавиши Fn+F12.
3. Выберите нужное устройство хранения данных и нажмите клавишу Enter.

Чтобы изменить последовательность загрузочных устройств на постоянной основе, выберите **Перейти в режим настройки (Enter Setup)** в меню загрузочных устройств и нажмите клавишу «Ввод» для входа в меню BIOS.

Включение и отключение функции автоматического включения питания

Элемент Automatic Power On в UEFI BIOS предоставляет различные возможности автоматической загрузки компьютера.

Чтобы включить или отключить функцию автоматического включения питания, выполните следующие действия:

1. Перезагрузите компьютер. Когда на экране появится логотип, нажмите клавишу F1 или клавиши Fn+F1.
2. Выберите **Питание (Power) → Автоматическое включение питания (Automatic Power On)** и нажмите клавишу Enter.
3. Выберите нужную функцию и нажмите клавишу Enter.
4. Включите или отключите функцию (в соответствии с требованиями).
5. Нажмите клавишу F10 или клавиши Fn+F10, чтобы сохранить изменения и выйти.

Включение и отключение режима соответствия требованиям к продуктам ErP LPS

Компьютеры Lenovo соответствуют требованиям экодизайна норматива ErP Lot 3. Дополнительные сведения см. по следующему адресу:

<https://www.lenovo.com/us/en/compliance/eco-declaration>

Чтобы снизить энергопотребление компьютера в выключенном состоянии и спящем режиме, можно включить режим соответствия требованиям к продуктам ErP LPS.

Чтобы включить или отключить режим соответствия требованиям к продуктам ErP LPS, выполните следующие действия:

1. Перезагрузите компьютер. Когда на экране появится логотип, нажмите клавишу F1 или клавиши Fn+F1.
2. Выберите **Питание (Power) → Улучшенный режим энергосбережения (Enhanced Power Saving Mode)** и нажмите клавишу Enter.
3. В зависимости от выбираемого значения — **Включено (Enabled)** или **Отключено (Disabled)** — выполните одну из следующих последовательностей действий.
 - При выборе значения **Включено (Enabled)** нажмите клавишу Enter. Затем выберите **Питание (Power) → Автоматическое включение питания (Automatic Power On)** и нажмите клавишу «Ввод». Проверьте, выключилась ли автоматически функция Wake on LAN. Если нет, выключите ее.
 - При выборе значения **Отключено (Disabled)** нажмите клавишу Enter. Затем перейдите к следующему шагу.
4. Нажмите клавишу F10 или клавиши Fn+F10, чтобы сохранить изменения и выйти.

Когда режим соответствия требованиям к продуктам ErP LPS включен, перевести компьютер в рабочий режим можно описанными ниже способами.

- Нажмите кнопку питания.

- Включите функцию Wake Up on Alarm, чтобы компьютер возвращался в рабочий режим в заданное время.

Чтобы выполнить требования к выключенному состоянию условий соответствия ErP, необходимо отключить функцию быстрого запуска.

1. Перейдите на **Панель управления** и настройте отображение мелких или крупных значков.
2. Выберите **Управление электропитанием** → **Действия кнопок питания** → **Изменение параметров, которые сейчас недоступны**.
3. Снимите флажок **Включить быстрый запуск (рекомендуется)** в списке **Параметры завершения работы**.

Изменение режима производительности ITS

Акустическую и тепловую производительность компьютера можно изменить, изменив режим производительности ITS. Здесь доступны три параметра:

- **Сбалансированный режим (Balance mode)**: в этом режиме уровень производительности и уровень шума компьютера сбалансированы.
- **Режим производительности (Performance mode)** (настройка по умолчанию): компьютер работает с максимальной производительностью и обычным уровнем шума.

Примечание: Термин «оптимальный» относится только к наилучшему эффекту среди разных параметров самого продукта.

- **Полная скорость (Full Speed)**: все вентиляторы компьютера будут работать на полной скорости.

Чтобы изменить режим производительности ITS, выполните следующие действия:

1. Перезагрузите компьютер. Когда на экране появится логотип, нажмите клавишу F1 или клавиши Fn+F1.
2. Выберите **Питание (Power)** → **Интеллектуальное охлаждение (Intelligent Cooling)** и нажмите клавишу Enter.
3. Выберите **Режим производительности (Performance Mode)** и нажмите клавишу Enter.
4. Установите требуемый режим производительности.
5. Нажмите клавишу F10 или клавиши Fn+F10, чтобы сохранить изменения и выйти.

Изменение параметров BIOS перед установкой новой операционной системы

Параметры BIOS зависят от операционной системы. Измените параметры BIOS перед установкой новой операционной системы.

Microsoft постоянно предоставляет обновления для операционной системы Windows. Прежде чем устанавливать определенную версию Windows, проверьте совместимость версии Windows в соответствующем списке. Подробные сведения см. по следующему адресу:

<https://support.lenovo.com/us/en/solutions/windows-support>

Чтобы изменить параметры BIOS, выполните следующие действия:

1. Перезагрузите компьютер. Когда на экране появится логотип, нажмите клавишу F1 или клавиши Fn+F1.
2. В главном интерфейсе выберите **Безопасность (Security)** → **Безопасная загрузка (Secure Boot)** и нажмите клавишу Enter.

3. В зависимости от устанавливаемой операционной системы выполните одно из следующих действий.
 - Чтобы установить операционную систему Windows, которая поддерживает безопасную загрузку, выберите значение **Включено (Enabled)** для параметра **Безопасная загрузка (Secure Boot)**.
 - Чтобы установить операционную систему, которая не поддерживает безопасную загрузку, например одну из ряда операционных систем Linux, выберите значение **Отключено (Disabled)** для параметра **Безопасная загрузка (Secure Boot)**.
4. Нажмите клавишу F10 или клавиши Fn+F10, чтобы сохранить изменения и выйти.

Обновление UEFI BIOS

При установке новой программы, драйвера устройства или аппаратного компонента может потребоваться обновить UEFI BIOS. Обновить BIOS можно из операционной системы или с диска для обновления встроенных программ (поддерживаемого только в некоторых моделях).

Загрузите и установите последнюю версию пакета обновления UEFI BIOS одним из следующих способов:

- Через приложение Vantage:

Откройте приложение Vantage для проверки доступных пакетов обновлений. Если доступна последняя версия пакета обновления UEFI BIOS, выполните инструкции на экране, чтобы загрузить и установить этот пакет.
- На веб-сайте поддержки Lenovo:
 1. Перейдите на сайт <https://pcsupport.lenovo.com>.
 2. Загрузите драйвер обновления BIOS для соответствующей версии операционной системы или версии образа ISO (используемой для создания диска для обновления встроенных программ). Затем загрузите инструкции по установке загруженного драйвера обновления BIOS.
 3. Распечатайте инструкции по установке и следуйте им для обновления BIOS.

Восстановление после сбоя обновления BIOS

1. Удалите из дисководов все накопители и выключите все подключенные устройства.
2. Вставьте диск с обновлением BIOS в дисковод для оптических дисков, а затем выключите компьютер.
3. Выньте из розеток вилки всех шнуров питания. Затем уберите все детали, мешающие доступу к платам JCRIS1.
4. Повторно подключите все шнуры питания компьютера и монитора к электрическим розеткам.
5. Закоротите платы JCRIS1, а затем включите компьютер и монитор.
6. Отпустите платы JCRIS1 после звукового сигнала компьютера. Начнется процедура восстановления.
7. По окончании восстановления компьютер автоматически выключится.

Примечание: В зависимости от модели компьютера процедура восстановления может занять 2–3 минуты.

8. Выньте из розеток вилки всех шнуров питания.
9. Установите на место все снятые детали. Затем повторно подключите все шнуры питания компьютера и монитора к электрическим розеткам.
10. Включите компьютер и монитор. Когда на экране появится логотип, нажмите клавишу F1 или клавиши Fn+F1.

11. Во избежание потери данных убедитесь в том, что параметры BIOS восстановлены до состояния на более ранний момент. Конфигурации BIOS см. в разделе Глава 5 «UEFI BIOS» на странице 17.

Очистка CMOS

1. Удалите из дисководов все носители и выключите все подключенные устройства и компьютер.
2. Выньте из розеток вилки всех шнуров питания. Затем уберите все детали, мешающие доступу к платам JCRIS1.
3. Повторно подключите все шнуры питания компьютера и монитора к электрическим розеткам.
4. Чтобы закоротить платы JCRIS1, используйте плоскую отвертку. Включите компьютер и монитор.
5. Отпустите отвертку после звукового сигнала компьютера. Подождите около 10 секунд.
6. Выключите компьютер, нажав и удерживая кнопку питания примерно 4 секунды.
7. Выньте из розеток вилки всех шнуров питания.
8. Установите на место все снятые детали. Затем повторно подключите все шнуры питания компьютера и монитора к электрическим розеткам.
9. Включите компьютер и монитор. Когда на экране появится логотип, нажмите клавишу F1 или клавиши Fn+F1.
10. Во избежание потери данных убедитесь в том, что параметры BIOS восстановлены до состояния на более ранний момент. Конфигурации BIOS см. в разделе Глава 5 «UEFI BIOS» на странице 17.

Глава 6. Диагностика

Для тестирования аппаратных компонентов и получения информации об управляемых операционной системой параметрах, которые могут препятствовать нормальной работе компьютера, используйте решения по диагностике.

Средства диагностики Lenovo

Сведения о средствах диагностики Lenovo см. по следующему адресу:
<https://pcsupport.lenovo.com/lenovodiagnosicsolutions>

Использование приложения Vantage

Приложение Vantage установлено на вашем компьютере. Для диагностики неполадок с помощью приложения Vantage выполните следующие действия:

1. В поле поиска Windows введите Vantage и нажмите клавишу Enter.
2. Следуйте инструкциям на экране и выполните сканирование оборудования.

Если выявить и устранить неполадку после запуска приложения Vantage не удалось, сохраните и распечатайте файлы журналов, созданные этим приложением. Эти файлы могут потребоваться при беседе с представителем службы технической поддержки Lenovo.

Глава 7. Замена CRU

Узлы, подлежащие замене силами пользователя (Customer Replaceable Unit, CRU) представляют собой компоненты, которые пользователь может заменить самостоятельно. В компьютерах Lenovo содержатся узлы CRU указанных ниже типов.

- **Узлы CRU самообслуживания.** Это компоненты, которые могут легко заменяться самими пользователями или квалифицированными специалистами по обслуживанию за дополнительную плату.
- **Узлы CRU с дополнительным обслуживанием.** Это компоненты, которые могут заменяться пользователями с высоким уровнем квалификации. Квалифицированные специалисты по обслуживанию также могут предоставлять услугу замены компонентов в соответствии с типом гарантии, предусмотренной для компьютера клиента.

Если вы собираетесь установить какой-либо узел CRU, Lenovo поставит его вам. Информация о CRU и инструкции по замене входят в комплект поставки вашего продукта; кроме того, их всегда можно запросить в Lenovo. Вам может потребоваться вернуть дефектный компонент, замененный узлом CRU. Если узел необходимо вернуть, то: 1) вместе с запасным CRU предоставляются инструкции по возврату, оплаченная транспортная этикетка и контейнер; 2) если дефектный узел CRU не будет возвращен в сервисный центр Lenovo в течение тридцати (30) дней после получения пользователем узла, предоставленного ему для замены, сервисный центр может выставить пользователю счет за этот узел. Подробные сведения см. в документации по ограниченной гарантии Lenovo по следующему адресу:

https://www.lenovo.com/warranty/llw_02

Список CRU

Ниже перечислены CRU для данного компьютера.

CRU самообслуживания

- Адаптер питания
- Подставка компьютера
- Крышка шарнира
- Клавиатура
- Мышь
- Шнур питания
- Смарт-зажим кабеля*

* в некоторых моделях

Снятие или замена CRU

В этом разделе приведены инструкции по снятию или замене CRU.

Шнур питания и адаптер питания

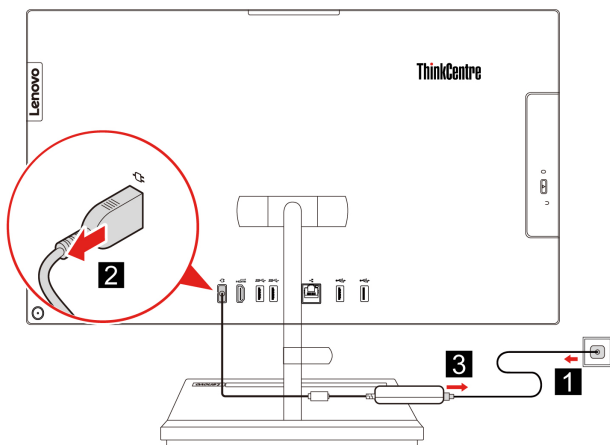
Предварительное требование

Перед началом работы прочитайте *Общие замечания по безопасности и соответствию требованиям* и распечатайте следующие инструкции.

Примечание: Не отсоединяйте шнур питания, когда компьютер подключен к сети переменного тока. В противном случае может произойти короткое замыкание.

Для безопасного доступа выключите компьютер и отсоедините все подключенные устройства и кабели.

Действия по снятию



Смарт-зажим кабеля (в некоторых моделях)

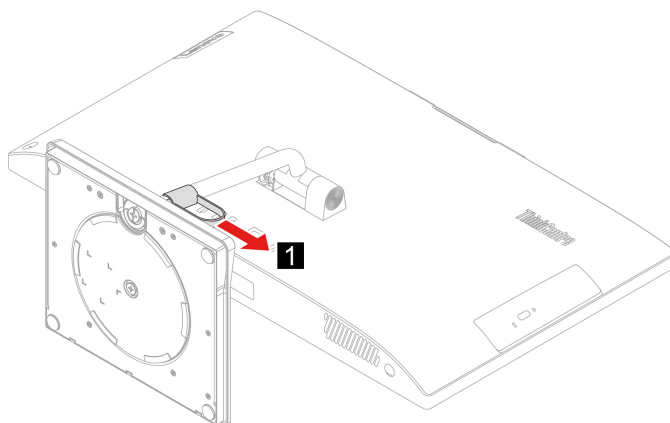
Предварительное требование

Перед началом работы прочитайте *Общие замечания по безопасности и соответствию требованиям* и распечатайте следующие инструкции.

Для получения доступа выполните следующие действия.

1. Выключите компьютер и удалите все подключенные устройства и кабели.
2. Отключите компьютер от сети переменного тока и отключите от компьютера все подключенные кабели.
3. Положите на стол или плоскую поверхность мягкое чистое полотенце или ткань. Удерживая компьютер с обеих сторон, аккуратно положите его экраном на поверхность и кожухом вверх.

Действия по снятию



Крышка шарнира

Предварительное требование

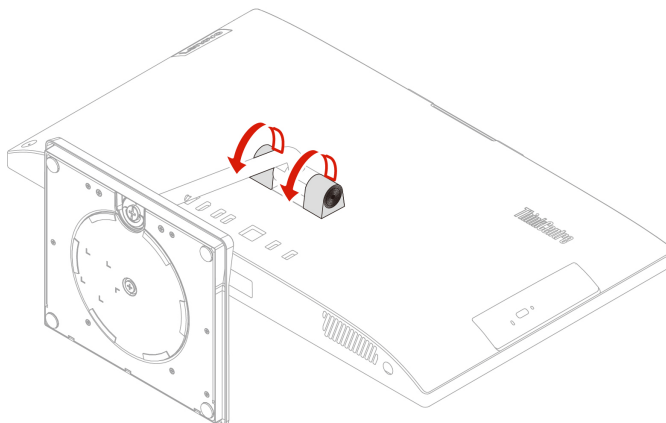
Перед началом работы прочитайте *Общие замечания по безопасности и соответствию требованиям* и распечатайте следующие инструкции.

Для получения доступа выполните следующие действия.

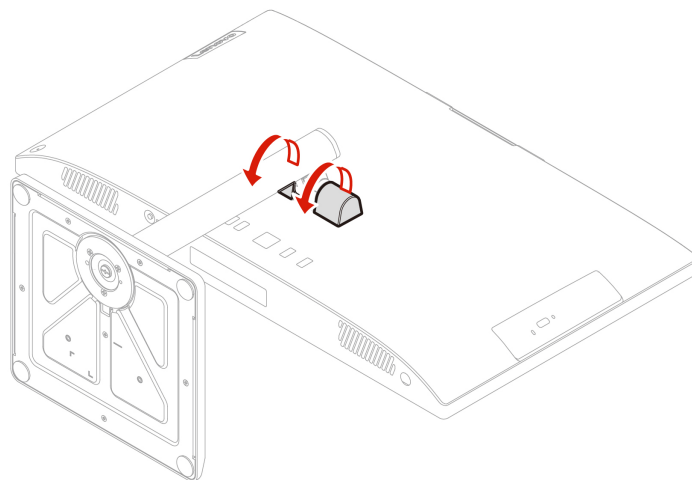
1. Выключите компьютер и удалите все подключенные устройства и кабели.
2. Отключите компьютер от сети переменного тока и отключите от компьютера все подключенные кабели.
3. Положите на стол или плоскую поверхность мягкое чистое полотенце или ткань. Удерживая компьютер с обеих сторон, аккуратно положите его экраном на поверхность и кожухом вверх.
4. Удалите смарт-зажима кабеля. См. раздел «Смарт-зажим кабеля (в некоторых моделях)» на странице 26.

Действия по снятию

- Тип 1



- Тип 2 (в некоторых моделях с диагональю 24 дюйма)



Подставка компьютера

Предварительное требование

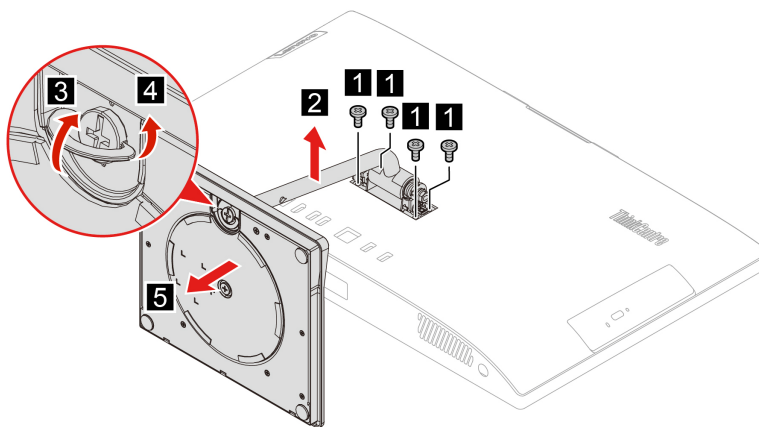
Перед началом работы прочитайте *Общие замечания по безопасности и соответствию требованиям* и распечатайте следующие инструкции.

Для получения доступа выполните следующие действия.

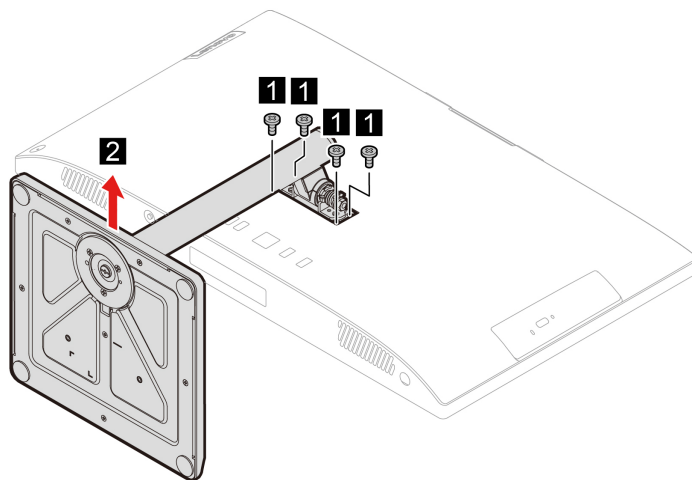
1. Выключите компьютер и удалите все подключенные устройства и кабели.
2. Отключите компьютер от сети переменного тока и отключите от компьютера все подключенные кабели.
3. Положите на стол или плоскую поверхность мягкое чистое полотенце или ткань. Удерживая компьютер с обеих сторон, аккуратно положите его экраном на поверхность и кожухом вверх.
4. Удалите смарт-зажима кабеля. См. раздел «Смарт-зажим кабеля (в некоторых моделях)» на странице 26.
5. Снимите крышку шарнира. См. раздел «Крышка шарнира» на странице 27.

Действия по снятию

- Тип 1



- Тип 2 (в некоторых моделях с диагональю 24 дюйма)



Глава 8. Справка и поддержка

Ресурсы для самостоятельного устранения неполадок

Для получения дополнительных сведений о компьютере и устранения неполадок используйте следующие ресурсы для самостоятельного устранения неполадок.

Ресурсы	Как найти?
Устранение неполадок и часто задаваемые вопросы	<ul style="list-style-type: none">• https://www.lenovo.com/tips• https://forums.lenovo.com
Информация о специальных возможностях	https://www.lenovo.com/accessibility
Возврат в исходное состояние или восстановление Windows	<ul style="list-style-type: none">• Используйте варианты восстановления Lenovo.<ol style="list-style-type: none">1. Откройте веб-страницу по адресу https://support.lenovo.com/HowToCreateLenovoRecovery.2. Следуйте инструкциям на экране.• Используйте варианты восстановления Windows.<ol style="list-style-type: none">1. Перейдите на сайт https://pcsupport.lenovo.com.2. Выполните поиск компьютера или выберите его модель вручную.3. Нажмите Diagnostics (Диагностика) → Operating System Diagnostics (Диагностика операционной системы) и следуйте инструкциям на экране.
Используйте приложение Vantage для выполнения следующих действий. <ul style="list-style-type: none">• Настройте параметры устройства.• Загрузите и установите обновления UEFI BIOS, драйверов и микропрограммы.• Защитите свой компьютер от внешних угроз.• Диагностика неполадок в аппаратных компонентах.• Проверка состояния гарантии на компьютер.• Пользоваться <i>Руководством пользователя</i> и полезными статьями.	Введите Vantage в Windows поле поиска.
Примечание: Доступные функции различаются в зависимости от модели компьютера.	
Документация по продуктам: <ul style="list-style-type: none">• <i>Руководство по технике безопасности и гарантии</i>• <i>Общие замечания по безопасности и соответствию требованиям</i>• <i>Руководство по установке</i>• <i>Это руководство пользователя</i>• <i>Нормативное уведомление</i>	Перейдите на сайт https://pcsupport.lenovo.com . Затем следуйте инструкциям на экране, чтобы с помощью фильтров найти нужную документацию.

Ресурсы	Как найти?
<p>На веб-сайте поддержки Lenovo предоставляются самые последние сведения о поддержке по следующим темам:</p>	<p>https://pcsupport.lenovo.com</p>
<ul style="list-style-type: none"> • Драйверы и программное обеспечение 	
<ul style="list-style-type: none"> • Решения для диагностики 	
<ul style="list-style-type: none"> • Гарантия на продукцию и обслуживание 	
<ul style="list-style-type: none"> • Сведения о продукции и компонентах 	
<ul style="list-style-type: none"> • База знаний и часто задаваемые вопросы 	<ul style="list-style-type: none"> • Откройте меню Пуск и нажмите Получение справки или Советы.
<p>Справочная информация по Windows</p>	<ul style="list-style-type: none"> • Используйте Windows Search или личный помощник Cortana®.
	<ul style="list-style-type: none"> • Веб-сайт поддержки Microsoft: https://support.microsoft.com

Как обратиться в центр поддержки клиентов Lenovo

Если вы пытались исправить неполадку самостоятельно, но сделать это не удалось, можно обратиться в центр поддержки клиентов Lenovo.

Перед тем как связаться с Lenovo

Перед тем как связаться с Lenovo, подготовьте следующую информацию:

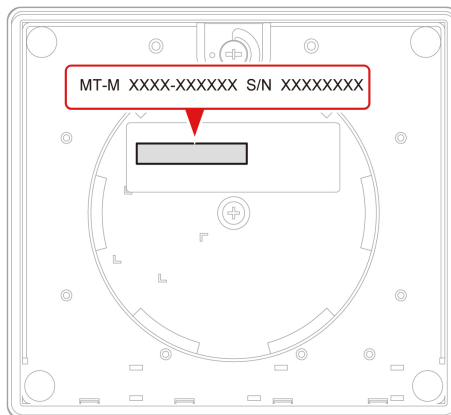
1. Запишите признаки и сведения о проблеме:

- В чем заключается проблема? Проблема проявляется постоянно или периодически?
- Возникает сообщение об ошибке или код ошибки?
- Какая операционная система установлена на вашем компьютере? Какая версия?
- Какие приложения работали в момент возникновения проблемы?
- Можно ли воспроизвести проблему? Если да, то каким образом?

2. Запишите информацию о системе:

- Название продукта
- Тип компьютера и серийный номер

На следующем рисунке показано расположение информации о типе и серийном номере компьютера.



Центр поддержки клиентов Lenovo

В течение гарантийного периода можно обратиться в центр поддержки клиентов Lenovo за помощью.

Телефоны

Узнать номера телефонов службы поддержки Lenovo в вашей стране или регионе можно на следующей странице:

<https://pcsupport.lenovo.com/supportphonenumber>

Примечание: Номера телефонов могут быть изменены без уведомления. Если телефон для вашей страны или региона не указан, обратитесь к распространителю продукции или торговому представителю Lenovo.

Услуги, предоставляемые в течение гарантийного периода

- Выявление неполадок - квалифицированные сотрудники помогут вам определить, связана ли неполадка с аппаратными средствами, и решить, что следует предпринять для ее устранения.
- Ремонт аппаратных средств - если будет установлено, что неполадка связана с аппаратными средствами, на которые предоставляется гарантия, квалифицированные специалисты обеспечат обслуживание соответствующего уровня.
- Технологические изменения - иногда после продажи продукта бывает необходимо внести в него изменения. Компания Lenovo или уполномоченный распространитель продукции Lenovo внесут необходимые технологические изменения (Engineering Changes, или EC), относящиеся к приобретенным вами аппаратным средствам.

Услуги, не предусмотренные условиями гарантии

- Замену или использование частей, произведенных не или не для Lenovo, или частей, не находящихся на гарантии
- Выявление причин неполадок в программных средствах
- Конфигурирование UEFI BIOS в процессе установки или обновления
- Изменение, модификация и обновление драйверов устройств
- Установка и обслуживание сетевых операционных систем (Network Operating Systems, или NOS)
- Установка и обслуживание программ

Условия ограниченной гарантии Lenovo для данного продукта Lenovo можно найти в *Руководстве по технике безопасности и гарантии*, входящем в комплект поставки компьютера.

Приобретение дополнительных услуг

В течение гарантийного периода и после его завершения вы можете приобретать дополнительные услуги в Lenovo по следующему адресу:

<https://pcsupport.lenovo.com/warrantyupgrade>

Перечень и наименование услуг могут быть разными в разных странах и регионах.

Приложение А. Информация о соответствии

Дополнительные сведения о соответствии см. в документах *Нормативное уведомление* по адресу <https://pcsupport.lenovo.com> и *Общие замечания по безопасности и соответствию требованиям* по адресу https://pcsupport.lenovo.com/docs/generic_notices.

Информация, относящаяся к сертификации

Название продукта	Типы компьютеров
ThinkCentre neo 30a 22 Gen 4	12K3, 12K4, 12K5 и 12K6
ThinkCentre neo 30a 24 Gen 4	12JY, 12K0, 12K1 и 12K2
ThinkCentre neo 30a 27 Gen 4	12JU, 12JV, 12JW и 12JX

Дополнительную информацию о соответствии, относящуюся к вашему продукту, можно найти по адресу <https://www.lenovo.com/compliance>.

Условия эксплуатации

Максимально допустимая высота над уровнем моря без герметизации

- Рабочая: От 0 м (0 футов) до 3048 м (10 000 футов)
- При хранении: От 0 м (0 футов) до 12 192 м (40 000 футов)

Температура

- Рабочая: От 5 °C до 35 °C
- При хранении:
 - Обычные настольные компьютеры: От -40 °C до 60 °C
 - Настольные компьютеры «все в одном»: От -20 °C до 60 °C

Относительная влажность

- Включенный компьютер: От 20 до 80 % (без конденсации)
- При хранении: от 10 до 90 % (без конденсации)

Приложение В. Замечания и товарные знаки

Замечания

Lenovo может предоставлять продукты, услуги и компоненты, описанные в данной публикации, не во всех странах. Сведения о продуктах и услугах, доступных в настоящее время в вашей стране, можно получить в местном представительстве Lenovo. Ссылки на продукты, программы или услуги Lenovo не означают и не предполагают, что можно использовать только указанные продукты, программы или услуги Lenovo. Разрешается использовать любые функционально эквивалентные продукты, программы или услуги, если при этом не нарушаются права Lenovo на интеллектуальную собственность. Однако при этом ответственность за оценку и проверку работы всех продуктов, программ или услуг других производителей возлагается на пользователя.

Lenovo может располагать патентами или рассматриваемыми заявками на патенты, относящимися к предмету данной публикации. Предоставление этого документа не дает вам никакой лицензии на указанные патенты. Вы можете послать запрос на лицензию в письменном виде по адресу:

*Lenovo (United States), Inc.
8001 Development Drive
Morrisville, NC 27560
U.S.A.
Attention: Lenovo Director of Licensing*

КОМПАНИЯ LENOVO ПРЕДОСТАВЛЯЕТ ДАННУЮ ПУБЛИКАЦИЮ НА УСЛОВИЯХ «КАК ЕСТЬ», БЕЗ КАКИХ-ЛИБО ГАРАНТИЙ, ЯВНЫХ ИЛИ ПОДРАЗУМЕВАЕМЫХ, ВКЛЮЧАЯ, ПОМИМО ПРОЧЕГО, ПОДРАЗУМЕВАЕМЫЕ ГАРАНТИИ НЕНАРУШЕНИЯ ЧЬИХ-ЛИБО ПРАВ, ТОВАРНОГО СОСТОЯНИЯ ИЛИ ПРИГОДНОСТИ ДЛЯ КОНКРЕТНОЙ ЦЕЛИ. Законодательство некоторых стран не допускает отказ от явных или подразумеваемых гарантий для ряда сделок; в таком случае данное положение может к вам не относиться.

В публикацию время от времени вносятся изменения, которые будут отражены в следующих изданиях. В целях повышения качества услуг компания Lenovo оставляет за собой право на улучшение и/или изменение продуктов и программ, описанных в руководствах, которые входят в комплект поставки компьютера, и содержимого данного руководства в любое время без уведомления.

Интерфейс и функциональность программного обеспечения, а также конфигурация оборудования, описанные в руководствах, которые входят в комплект поставки компьютера, могут немного отличаться от фактической конфигурации приобретаемого компьютера. Для получения конфигурации продукта см. связанный контракт (если есть) или упаковочный лист продукта либо свяжитесь с дистрибьютором продукта. Lenovo может использовать и распространять присланную вами информацию любым способом, каким сочтет нужным, без каких-либо обязательств перед вами.

Продукты, описанные в данной публикации, не предназначены для использования в технологиях имплантации или каких-либо устройствах жизнеобеспечения, отказ которых может привести к нарушению жизнедеятельности или к летальному исходу. Информация, содержащаяся в данной публикации, не влияет на спецификации продукта и гарантийные обязательства Lenovo и не меняет их. Ничто в этой публикации не служит явной или неявной лицензией или гарантией возмещения ущерба в связи с правами на интеллектуальную собственность корпорации Lenovo или третьих сторон. Все данные, содержащиеся в данной публикации, получены в специфических условиях и приводятся только в качестве иллюстрации. Результаты, полученные в других рабочих условиях, могут существенно отличаться от них.

Lenovo может использовать и распространять присланную вами информацию любым способом, каким сочтет нужным, без каких-либо обязательств перед вами.

Любые ссылки в данной информации на веб-сайты, не принадлежащие Lenovo, приводятся только для удобства и никоим образом не означают поддержки Lenovo этих веб-сайтов. Материалы на этих веб-сайтах не входят в число материалов по данному продукту Lenovo, и всю ответственность за использование этих веб-сайтов вы принимаете на себя.

Все данные относительно производительности, содержащиеся в этой публикации, получены в определенном образом настроенной среде. Поэтому результаты, полученные в других операционных средах, могут заметно отличаться от приведенных. Некоторые измерения могли быть выполнены в разрабатываемых системах, и нет никакой гарантии, что в общедоступных системах результаты этих измерений будут такими же. Кроме того, результаты некоторых измерений были получены экстраполяцией. Реальные результаты могут отличаться от них. Пользователям рекомендуется проверить эти данные в своих конкретных условиях.

Данный документ защищен авторским правом Lenovo и на него не распространяется ни одна лицензия на программное обеспечение с открытым исходным кодом, в том числе никакие соглашения по Linux, которые могут сопровождать программное обеспечение, включенное в комплект поставки этого продукта. Lenovo может обновить данный документ в любое время без уведомления.

Если вы желаете получить самые актуальные сведения, задать вопросы или оставить комментарии, зайдите на веб-сайт Lenovo:
<https://pcsupport.lenovo.com>

Товарные знаки

LENOVO, логотип LENOVO, THINKCENTRE и логотип THINKCENTRE являются товарными знаками Lenovo. Intel и Thunderbolt являются товарными знаками корпорации Intel Corporation или ее дочерних подразделений в США и (или) других странах. Microsoft, Windows и Cortana являются товарными знаками группы компаний Microsoft. Термины HDMI и HDMI High-Definition Multimedia Interface являются товарными знаками или зарегистрированными товарными знаками компании HDMI Licensing LLC в США или других странах. Wi-Fi, Wi-Fi Alliance и Miracast являются зарегистрированными товарными знаками Wi-Fi Alliance. USB-C является зарегистрированным товарным знаком USB Implementers Forum. Все остальные товарные знаки являются собственностью соответствующих владельцев.

Lenovo