

Lenovo

ThinkVision

ThinkVision T27i-30

Руководство пользователя

Тип устройства: 63A4-MAR1-WW

Think

Номера изделий

A22270FT0

63A4-MAR1-WW

Первая редакция (апрель 2022 г.)

© Lenovo, 2022 г.

Услуги, изделия, данные и программное обеспечение компании LENOVO разработаны исключительно на частные средства и передаются государственным организациям как коммерческие продукты в соответствии с документом 48 C.F.R. 2.101 с ограничением прав на использование, размножение и разглашение.

ОГРАНИЧЕНИЕ ПРАВ (ПРИМЕЧАНИЕ). Если изделия, данные, программное обеспечение и сервис поставляются в соответствии с контрактом Управления общих служб (General Services Administration), использование, размножение и разглашение подпадают под ограничения, определенные в контракте № GS-35F-05925.

Содержание

Информация о безопасности	iv
Общие правила техники безопасности.....	iv
Глава 1. Приступая к работе	1-1
Комплект поставки.....	1-1
Замечания по использованию.....	1-2
Общие сведения.....	1-3
Подготовка монитора к работе.....	1-5
Регистрация	1-11
Глава 2. Настройка и использование монитора	2-1
Удобство и простота работы	2-1
Настройка изображения на мониторе	2-3
Как выбрать поддерживаемый режим отображения	2-7
Знакомство с управлением питанием.....	2-8
Уход за монитором	2-9
Снятие основания и подставки монитора.....	2-9
Установка на стене (дополнительно)	2-9
Глава 3. Справочная информация.....	3-1
Характеристики монитора.....	3-1
Устранение неисправностей.....	3-3
Как установить драйвер монитора вручную	3-5
Информация о получении сервисного обслуживания	3-7

Приложение А. Сервисное обслуживание и поддержка.....	A-1
Регистрация	A-1
Техническая поддержка через Интернет	A-1
Телефонная техническая поддержка	A-1
Приложение В. Замечания	B-1
Информация о переработке.....	B-2
Товарные знаки	B-3
Кабели питания и адаптеры питания.....	B-3

Информация о безопасности

Общие правила техники безопасности

Советы, которые помогут безопасно использовать компьютер, см. на сайте:
<http://www.lenovo.com/safety>

Перед установкой продукта прочтите раздел "Информация о безопасности".

Avant d'installer ce produit, lisez les consignes de sécurité.

Vor der Installation dieses Produkts die Sicherheitshinweise lesen.

Πριν εγκαταστήσετε το προϊόν αυτό, διαβάστε τις πληροφορίες ασφάλειας (safety information).

לפני שתתקין מוצר זה, קראו את הוראות הבטיחות.

A termék telepítése előtt olvassa el a Biztonsági előírásokat!

Prima di installare questo prodotto, leggere le Informazioni sulla Sicurezza

Antes de instalar este produto, leia as Informações de Segurança.

Läs säkerhetsinformationen innan du installerar den här produkten.

Prije instalacije ovog produkta obavezno pročitajte Sigurnosne Upute.

Les sikkerhetsinformasjonen (Safety Information) før du installerer dette produktet.

Przed zainstalowaniem tego produktu, należy zapoznać się z książką "Informacje dotyczące bezpieczeństwa" (Safety Information).

Пред да се инсталира овој продукт, прочитајте информацијата за безбедност.

Pred inštaláciou tohto zariadenia si peèítajte Bezpeènostné predpisy.

Pred namestitvijo tega proizvoda preberite Varnostne informacije.

Ennen kuin asennat t m n tuotteen, lue turvaohjeet kohdasta Safety Information.

Před instalací tohoto produktu si přečtete Bezpečnostní informace.

在安装本产品之前，请仔细阅读 **Safety Information** (安全信息)。

安裝本產品之前，請先閱讀「安全資訊」。

مع، يجب قراءة دات السلامة

Læs sikkerhedsforskrifterne, før du installerer dette produkt.

製品の設置の前に、安全情報をお読みください。

본 제품을 설치하기 전에 안전 정보를 읽으십시오.

Antes de instalar este producto lea la información de seguridad.

Antes de instalar este produto, leia as Informações de Segurança.

Перед установкой продукта прочтите инструкции по технике безопасности.

Lees voordat u dit product installeert eerst de veiligheidsvoorschriften.

Это оборудование не подходит для эксплуатации в местах, где возможно присутствие детей, защитите своего ребенка от получения травм при падении устройства.

Глава 1. Приступая к работе

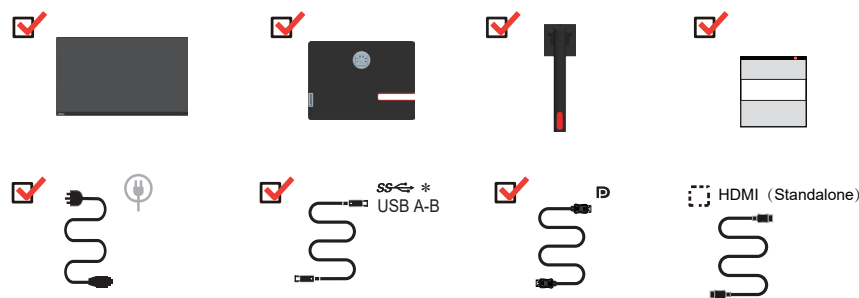
В данном руководстве пользователя приведены подробные инструкции по эксплуатации. Для быстрого ознакомления с инструкциями см. постер по настройке.

ThinkVision T27i-30 поддерживает Центр управления монитора Lenovo - **ThinkColour**.

Комплект поставки

В комплект поставки изделия должны входить следующие предметы:

- Информационная брошюра
- Подставка
- Основание
- Жидкокристаллический монитор
- Кабель питания
- Кабель Type A-B
- Кабель DisplayPort



*: В зависимости от множества факторов, таких как производительность по обработке информации периферийных устройств, атрибуты файлов и другие факторы, относящиеся к конфигурации системы и операционная среда, фактическая скорость передачи с использованием разных разъемов USB на этом устройстве будет изменяться и обычно меньше скорости передачи данных, указанной в соответствующих спецификациях USB: - 5 Гбит/с для USB 3.1 Gen 1; 10 Гбит/с для USB 3.1 Gen 2 и 20 Гбит/с для USB 3.2.

Замечания по использованию

Приведенные ниже рисунки иллюстрируют процесс подготовки монитора к работе.

Примечание: Не прикасайтесь к экрану монитора. Экран монитора сделан из стекла; его можно повредить при небрежном обращении или при сильном нажатии на него.



1. Уложите монитор на мягкую ровную поверхность экраном вниз.
2. Вставьте подставку в основание и зафиксируйте.
3. Присоедините основание с подставкой к монитору.

Примечание: Указания по установке с помощью крепления VESA см. в разделе «Установка на стене (дополнительно)» на стр 2-9.

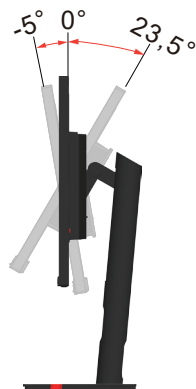
Общие сведения

Данный раздел содержит информацию по регулировке положений монитора, а также настройке пользовательских средств управления и использованию паза для фиксации кабеля.

Типы регулировок

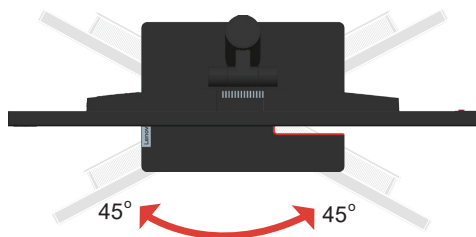
Наклон

На приведенном ниже рисунке показан диапазон углов наклона.



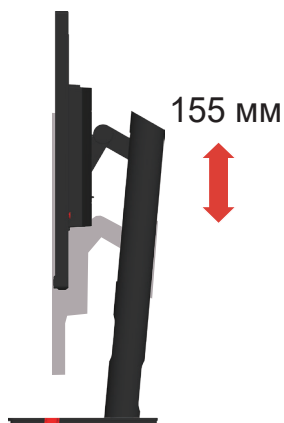
Поворот

С помощью встроенной подставки можно наклонить и повернуть монитор так, чтобы обеспечить наиболее комфортный угол обзора.



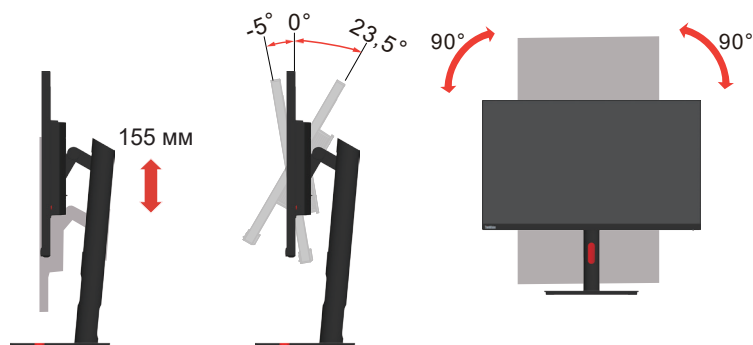
Регулировка высоты

Для регулировки по высоте опустите или поднимите монитор.



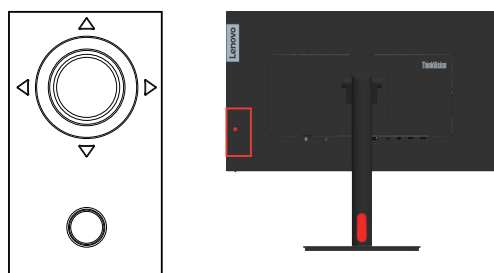
Монитор

- Перед поворотом экрана отрегулируйте его положение. (Экран монитора следует поднять в верхнее положение и отклонить назад на $23,5^\circ$).
- Затем поверните монитор по часовой стрелке на 90° до упора.



Средства управления монитором

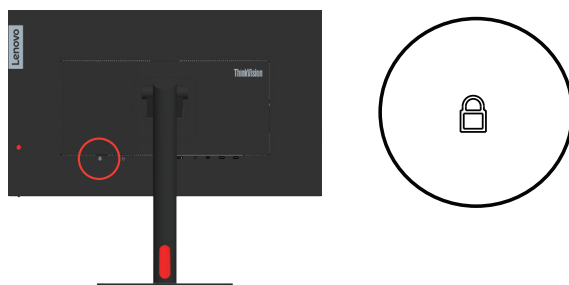
Кнопки на задней крышке обеспечивают доступ к различным функциям.



Описание использования кнопок панели см. в разделе «Настройка изображения на мониторе» на стр 2-3.

Паз для фиксации кабеля

На задней панели монитора установлен фиксатор для кабелей.



Подготовка монитора к работе

В данном разделе представлена информация по установке монитора.

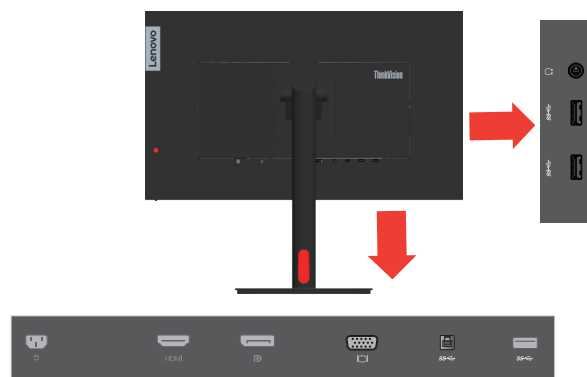
Подключение и включение монитора

Примечание: Перед выполнением данной процедуры внимательно прочтите Информацию о безопасности на стр iv.

1. Выключите компьютер и все подсоединенные к нему устройства и отсоедините от компьютера шнур питания.

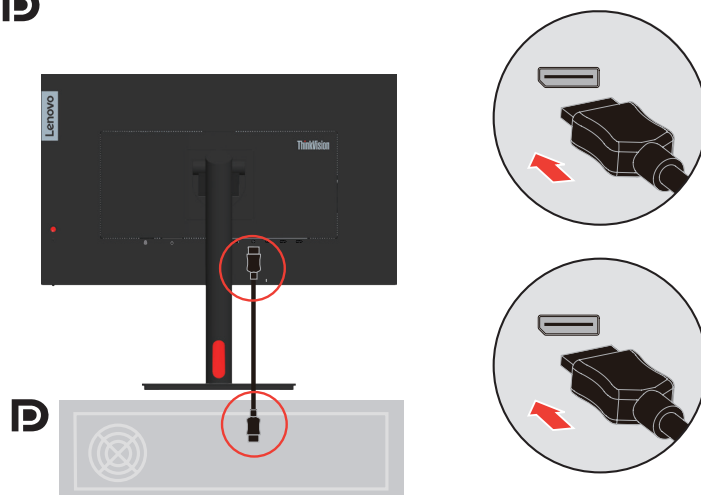


2. Подключите кабели в соответствии с приведенными ниже значками.



3. Подключение компьютера посредством DisplayPort.
В других регионах компания Lenovo рекомендует покупателям, которым требуется использовать кабель DP с монитором вход HDMI, приобрести кабель "Lenovo DisplayPort - DisplayPort 0A36537" (www.lenovo.com/support/monitoraccessories).

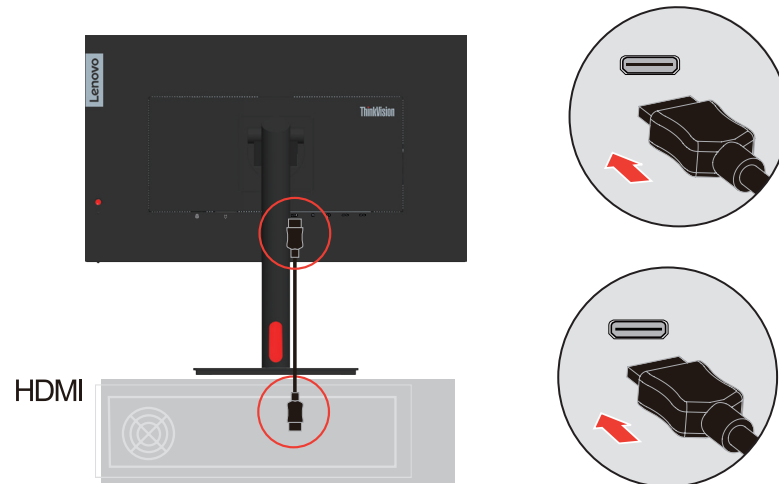
D



4. Подключение компьютера посредством HDMI.

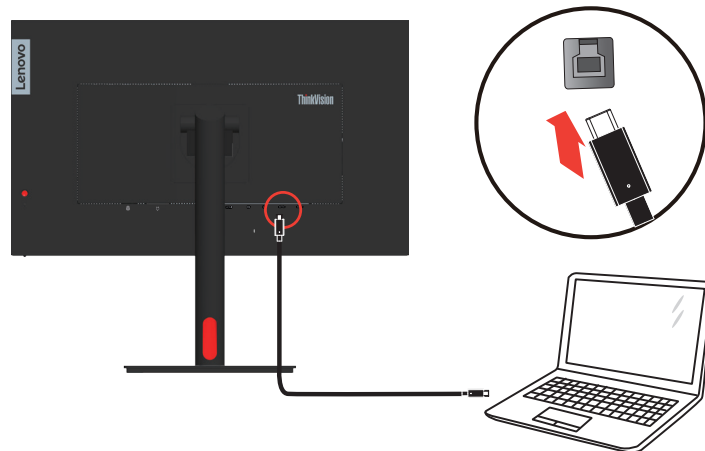
Компания Lenovo рекомендует покупателям, которым требуется использовать на мониторе вход HDMI, приобрести Кабель "Lenovo HDMI-HDMI OB47070" (www.lenovo.com/support/monitor_accessories).

HDMI



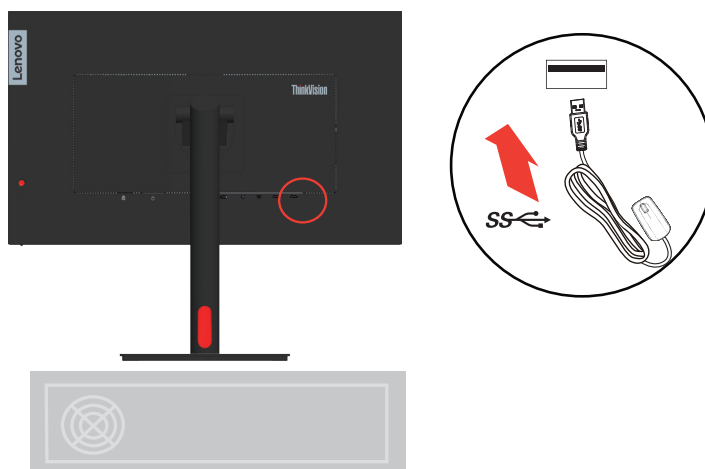
5. Подключение компьютера посредством порта USB Type A-B.

SS  *

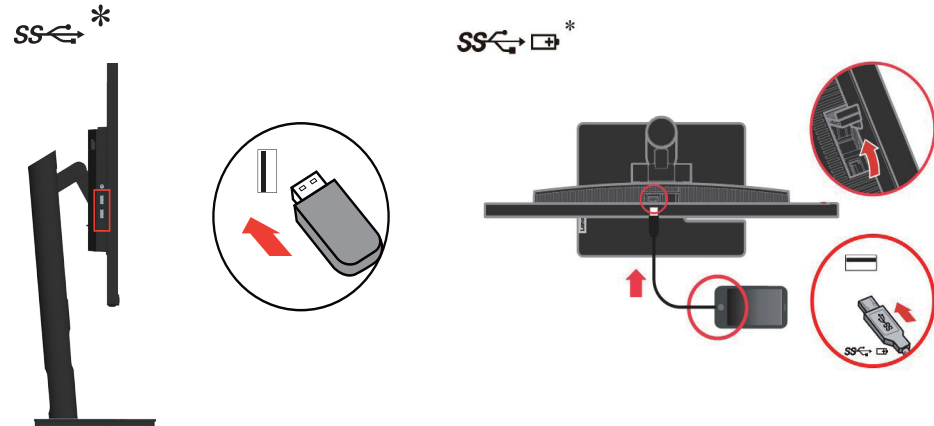


6. Подключите мышь к USB-порту монитора.

SS  *

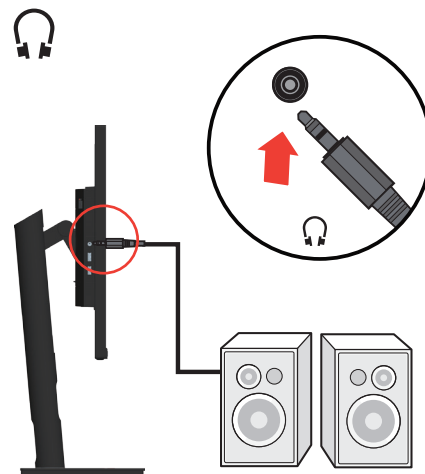


-
7. Подключите устройство USB к USB-порту монитора.



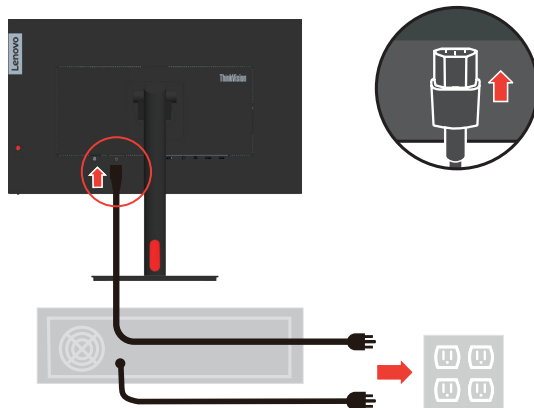
8. Для воспроизведения звука через порты DisplayPort или HDMI подключите аудиокабель динамика в гнездо аудиовыхода монитора.

Примечание: Аудиосигнал выводится в режимах DisplayPort, HDMI.

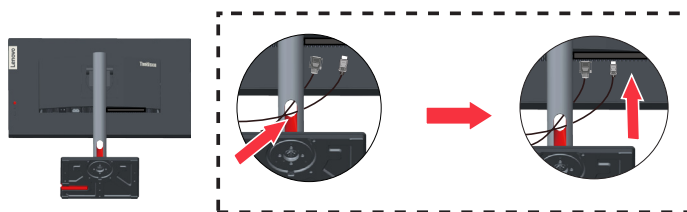


9. Вставьте сетевой шнур в монитор, а затем подключите сетевые шнуры монитора и компьютера к заземленной розетке.

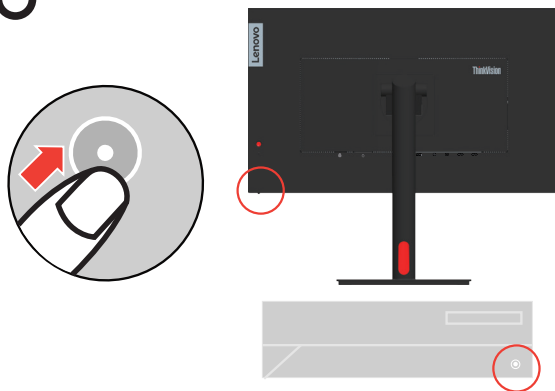
Примечание: С данным оборудованием необходимо использовать сертифицированный кабель питания. При установке монитора необходимо соблюдать соответствующие национальные требования к установке оборудования. Допускается использование сертифицированных шнуров питания, минимальные характеристики которых соответствуют обычному гибкому шнуру из поливинилхлорида согласно положению IEC 60227 (с маркировкой H05VV-F 3G 0,75 мм² или H05VVH2-F2 3G 0,75 мм²). Допускается использование шнура из синтетического каучука в соответствии с положением IEC 60245 (с маркировкой H05RR-F 3G 0,75 мм²).



10. Кабели, собранные с приспособлением для очистки.



11. Включите монитор и компьютер.



-
12. Для установки драйвера монитора загрузите драйвер, соответствующий модели вашего монитора, с веб-сайта Lenovo https://pcsupport.lenovo.com/solutions/t27i_30. См. инструкции по установке драйвера в разделе «Как установить драйвер монитора вручную» на стр 3-5.



Регистрация

Благодарим вас за приобретение продукта Lenovo™. Потратьте немного времени на регистрацию вашего продукта и предоставьте нам информацию, которая поможет компании Lenovo повысить качество услуг в дальнейшем. Ваши отзывы представляют для нас большую ценность для разработки и обслуживания нашей продукции, что важно и для вас, а также помогут улучшить наше с вами общение. Зарегистрируйтесь на веб-сайте:

<http://www.lenovo.com/register>

Компания Lenovo будет посылать вам информацию и обновления на зарегистрированный продукт, если только вы не укажете в анкете, что вам не нужна дополнительная информация.

Глава 2. Настройка и использование монитора

В данном разделе представлена информация о настройке и использовании монитора.

Удобство и простота работы

Чтобы получить максимальную отдачу от персонального компьютера и избежать дискомфорта, нужно правильно организовать рабочее место с эргономической точки зрения. Организуйте рабочее место и расставьте оборудование так, чтобы это соответствовало вашим требованиям и выполняемой работе. Кроме того, чтобы добиться максимальной производительности работы на компьютере и работать с максимальным комфортом, нужно придерживаться правильного стиля работы. Подробную информацию по этим темам смотрите на веб-сайте Healthy Computing: <http://www.lenovo.com/healthycomputing/>.

Организация рабочего места

Для работы в комфортных условиях используйте рабочую поверхность соответствующей высоты и площади.

Организуйте рабочее место так, чтобы это соответствовало материалам и оборудованию, которые вы используете. Содержите рабочее место в чистоте, чтобы можно было удобно разместить материалы, с которыми вы обычно работаете; наиболее часто используемые предметы (например, мышь или телефон) держите в самом доступном месте.

Компоновка и расстановка оборудования очень важны для соблюдения правильной рабочей позы. Ниже описано, как разместить оборудование, чтобы вы работали в правильной рабочей позе.

Расположение и работа с монитором

Установите и настройте монитор так, чтобы вам было удобно смотреть на него; примите во внимание следующие соображения:

- **Расстояние до экрана:** Рекомендуемое расстояние просмотра (от глаз пользователя до экрана монитора) составляет 1,5 диагонали экрана. Чтобы обеспечить это расстояние в тесном офисном пространстве, можно освободить место для монитора, отодвинув стол от стены или перегородки; плоскопанельный или компактный монитор можно расположить в углу стола; либо можно поставить клавиатуру на выдвижную полку, чтобы увеличить глубину рабочего пространства.
- **Высота установки монитора:** Установите монитор так, чтобы голова и шея находились в удобном и нейтральном положении (вертикальном или прямом). Если ваш монитор не настраивается по высоте, можно подложить под него книги или какие-либо другие прочные твердые предметы, чтобы подстроить высоту. Общая рекомендация при подборе высоты размещения монитора: сядьте удобно и разместите монитор так, чтобы верхняя граница экрана была на уровне глаз или чуть ниже. Однако высоту монитора нужно подобрать так, чтобы расстояние от глаз до центра монитора обеспечивало удобный просмотр изображения без напряжения глазных мышц.
- **Угол наклона:** Отрегулируйте угол наклона экрана так, чтобы изображение на экране читалось наилучшим образом, а голова и шея находились при этом в наиболее удобном положении.
- **Общие указания по размещению:** Разместите монитор так, чтобы на экране не было бликов или отражений от верхнего света и окон.

Ниже приведено еще несколько рекомендаций по удобной работе с монитором:

- Используйте освещение, соответствующее выполняемой работе.
- Настройте изображение на экране оптимальным образом при помощи регуляторов яркости, контрастности и изображения (если монитор оснащен этими регуляторами).
- Содержите экран монитора в чистоте, чтобы вы могли сосредоточить внимание на содержимом экрана.

От любой напряженной и непрерывной зрительной деятельности устают глаза. Время от времени нужно расслаблять глазные мышцы: отведите глаза от монитора и сфокусируйте взгляд на удаленном предмете. Если у вас устают глаза или если вы ощущаете зрительный дискомфорт, обратитесь за советом к окулисту.

Краткие рекомендации по правильному стилю работы

Если вы хотите удобно и продуктивно работать на компьютере, следует принять во внимание некоторые важные факторы; сводка этих факторов приведена ниже.

- **Хорошая осанка начинается с правильной установки оборудования:** Компоновка рабочего места и размещение оборудования оказывают значительное влияние на осанку при работе на компьютере. При размещении оборудования обязательно учитывайте рекомендации, приведенные в разделе «Организация рабочего места» на стр 2-1; это обеспечит вам удобную рабочую позу и повысит производительность работы. Используйте все возможности регулировки компонентов компьютера и офисной мебели для удовлетворения своих предпочтений сейчас и по мере их изменения в будущем.
- **Можно избежать дискомфорта, слегка изменив рабочую позу:** Чем дольше вы сидите за компьютером, тем пристальнее вы должны следить за рабочей позой. Постарайтесь не сидеть долго в одной позе. Время от времени немного изменяйте позу; так вы сможете избежать дискомфорта. Используйте все возможности регулировки офисной мебели и оборудования, чтобы адаптировать их к изменениям позы.
- **Короткие периодические перерывы полезны для здоровья при работе на компьютере:** Работа на компьютере — это в основном малоподвижная работа, поэтому короткие перерывы очень важны. Встаньте из-за стола, потянитесь, сходите попить воды, в общем, прервите работу на какое-то время. После короткого перерыва ваше тело само займет удобную позу, и вы будете работать продуктивно и комфортно.

Информация о специальных возможностях

Компания Lenovo стремится предоставить больший доступ к информации и технологиям лицам с ограниченными возможностями. С помощью ассистирующих технологий пользователи с ограниченными возможностями могут получать информацию наиболее удобным для них способом. Некоторые из таких технологий уже представлены в вашей операционной системе; другие можно приобрести у поставщика или получить по адресу:

https://lenovo.ssbartgroup.com/lenovo/request_vpat.php







Настройка изображения на мониторе

В данном разделе представлено описание функций управления, используемых для настройки изображения на мониторе.

Использование кнопок прямого доступа

Кнопки прямого доступа можно использовать, если экранное меню не выведено на экран.

Таблица 2-1 Кнопки прямого доступа


	Значок	Управление	Описание
1		Влево	Возврат на предыдущую страницу меню или выход из предыдущей функции.
2		Вверх	Перемещение вверх в режиме просмотра Увеличение значения параметра при регулировке/ настройке
3		Источник входного сигнала	Переключение источника входного видеосигнала. Нажмите и удерживайте в течение 10 секунд, чтобы включить/выключить DDC/CI.
4		Вниз	Перемещение вниз в режиме просмотра Уменьшение значения параметра при регулировке/ настройке
5		Меню	Вызов экранного меню. Подтверждение выбора. При нажатии и удержании в течение 10 секунд блокирование/деблокирование меню.
6		Вправо	Переход на следующий уровень в главном меню/ подменю или переход на предыдущий уровень панели регулировки.

Использование элементов управления экранного меню

Изменить настройки можно при помощи элементов управления, отображаемых в экранном меню.



Для использования экранных элементов управления:

1. Нажмите кнопку , чтобы открыть главное экранное меню.
2. Кнопками Δ и ∇ можно перемещаться от одного значка к другому. Выберите значок и нажмите кнопку \leftarrow , чтобы получить доступ к соответствующей функции. Если в выбранном пункте меню есть подменю, выберите нужный пункт подменю кнопками Δ и ∇ , затем нажмите кнопку \leftarrow для выбора данной функции. Кнопками Δ и ∇ выполните настройку и нажмите кнопку \leftarrow для сохранения.
3. Чтобы выйти из подменю и главного окна экранного меню, нажмите кнопку \rightarrow .
4. Функция ENERGY STAR предназначена для сброса всех пользовательских параметров до значений по умолчанию, чтобы монитор соответствовал требованиям стандарта Energy Star.



Energy Star — это программа энергосбережения для бытовой электроники, которую возглавляет правительство США. Она была запущена в 1992 компаниями EPA и DOE, чтобы сократить энергопотребление и выбросы парниковых газов. Логотип Energy Star символизирует рациональное использование энергии и защиту окружающей среды. Он улучшает понятие энергоэффективности потребителей и производителей и эффективно руководит рыночными тенденциями.

Нормы Energy Star улучшают энергоэффективность и сокращают загрязнение воздуха за счет применения более энергоэффективного оборудования в домах, офисах и на заводах. Одним из способов достижения этой цели является внедрение механизмов по снижению энергопотребления в то время, когда устройства не используются.

Настройки монитора по умолчанию соответствуют требованиям сертификации Energy Star. Любые изменения, сделанные пользователями для улучшения возможностей и функций устройства, могут привести к увеличению потребления энергии, и параметры устройства не будут соответствовать ограничениям стандарта Energy Star. Если в процессе эксплуатации устройства пользователь изменяет настройки, связанные с энергоэффективностью, такие как яркость, цветовой режим и т.д., выберите All Reset Factory (Сброс всех настроек) или функцию Energy Star, чтобы восстановить энергопотребление, которое соответствует энергоэффективности по стандарту Energy Star.

Дополнительная информация представлена на веб-сайте (www.energystar.gov/products). Все изделия, соответствующие стандарту Energy Star, будут опубликованы в Интернете. Их перечень доступен для просмотра официальным лицам, общественным организациям и потребителям.

Таблица 2-2 Функции экранного меню

Значок в главном окне экранного меню	Подменю	Описание	Настройки и регулировки
Monitor Controls (Средства управления монитором)	Brightness (Яркость)	Регулировка общей яркости экрана.	Все порты входных сигналов
	Contrast (Контрастность)	Регулирует контрастность, т. е. различия между светлыми и темными участками.	
	Dynamic Contrast (Динамическая контрастность)	<ul style="list-style-type: none"> • Off (Выкл) • On (Вкл.) 	
	Over Drive (Ускорение)	<ul style="list-style-type: none"> • Off (Выкл) • Normal (Обычный) • Extreme (Максим.) (14 мс / 6 мс / 4 мс) 	
	Color Mode (Цветовой режим)	<ul style="list-style-type: none"> • sRGB • Neutral (Нейтральный) • Warm (Теплый) • Cool (Холодный) • Пользовательский • Red (Красный): увеличивает или уменьшает насыщенность 'красного' компонента изображения. • Green (Зеленый): увеличивает или уменьшает насыщенность 'зеленого' компонента изображения. • Blue (Синий): увеличивает или уменьшает насыщенность 'синего' компонента изображения. 	
Quick Settings (Быстрые настройки)	Right key (Правая клавиша)	<ul style="list-style-type: none"> • Brightness (Яркость) • Contrast (Контрастность) • Automatic (Автоматическая) • Language (Язык) • Color mode 	Все порты входных сигналов
	Up key (Клавиша «Вверх»)		
	Down key (Клавиша «Вниз»)		
Port Settings (Настройки порта)	Input Signal (Входной сигнал)	<ul style="list-style-type: none"> • Auto (Авто) • DisplayPort • HDMI • VGA 	Все порты входных сигналов
	USB Charging (Зарядка по USB)	<ul style="list-style-type: none"> • On (Вкл.) • Off (Выкл) 	
	DP Select (Выбор DP)	<ul style="list-style-type: none"> • DP 1.2 • DP 1.1 	

Значок в главном окне экранного меню	Подменю	Описание	Настройки и регулировки
Advanced Settings (Дополнительные настройки)	Image Position (Положение изображения)	<ul style="list-style-type: none"> • Horizontal Position (Горизонтальное положение) • Vertical Position (Вертикальное положение) 	Все порты входных сигналов
	Image Setup (Настройка изображения)	<ul style="list-style-type: none"> • Automatic (Автоматическая) • Manual (Вручную) 	
	Button repeat rate (Частота повтора при нажатии кнопки)	<ul style="list-style-type: none"> • Default (По умолчанию) • Slow (Медленный) • Off (Выкл) 	
	Aspect ratio (Соотношение сторон)	<ul style="list-style-type: none"> • Full Screen (Во весь экран) • Original AR (Исходный формат) 	
	LED indicator (Светодиодный индикатор)	<ul style="list-style-type: none"> • On (Вкл.) • Off (Выкл) 	
Menu Settings (Настройки меню)	Information (Информация)	<ul style="list-style-type: none"> • Model name (Название модели) • Refresh Rate (Частота обновления) • Firmware (Микропрограмма) • Serial number (Серийный номер) 	Все порты входных сигналов
	Language (Язык)	Выбор языка экранного меню. Примечание: Выбранный язык — это язык только экранного меню. На программу, запущенную на компьютере, он не оказывает никакого влияния.	
	OSD timeout (Истечение времени ожидания экранного меню)	Панель регулировки 0~60	
	OSD position (Положение экранного меню)	Панель регулировки 0–100 (Г, В)	
	OSD lock button (Кнопка блокировки экранного меню)	<ul style="list-style-type: none"> • Normal (Обычный) • Power key (Клавиша питания) • Source key (Клавиша источника сигнала) 	
	Transparency (Прозрачность)	0% - 100%	
	Factory reset (Заводские настройки)	<ul style="list-style-type: none"> • Reset (Сброс) • No (Нет) 	
<p>* Использование Максимального режима (время отклика) может привести к снижению качества отображения быстро движущихся объектов. Рекомендуется проверять Максимальный режим (время отклика), чтобы определить его совместимость с теми приложениями, в которых планируется его использовать. Low Blue Light (Фильтр синего света): В мониторе используется панель с фильтром синего света. Монитор соответствует требованиям сертификации TÜV Rheinland Low относительно уровня синего света для аппаратного обеспечения при заводских настройках / настройках по умолчанию (Low Blue Light [Фильтр синего света] = Standard [Стандартный], Brightness [Яркость]: 75 %, Contrast [Контрастность]: 75 %, CCT [КЦТ]: Теплый свет)</p>			

Как выбрать поддерживаемый режим отображения

Режим отображения, используемый монитором, задается компьютером. Поэтому дополнительную информацию о том, как сменить режим отображения, смотрите в документации к компьютеру.

При смене режима отображения могут измениться размер, положение и форма изображения. Это нормальное явление, изображение можно вновь настроить в режиме автоматической настройки изображения и с помощью средств настройки изображения. В отличие от ЭЛТ-мониторов, требующих высокой частоты обновления для уменьшения мерцания, ЖК- или плоскочпанельная технология изначально не подвержена мерцанию.

Примечание: Если ранее компьютер использовался с ЭЛТ-монитором и на нем установлен режим, не подходящий для работы с данным монитором, возможно, потребуется временно подключить ЭЛТ-монитор для установки разрешения, желательно 1920 x 1080 точек с частотой обновления 60 Гц, что является стандартным режимом работы монитора.

Режимы отображения, приведенные ниже, оптимизированы на заводе.

Таблица 2-3. Режимы отображения, установленные на заводе

Синхронизация	Частота обновления (Гц)
640x480	60 Гц
640x480	67 Гц
640x480	72 Гц
640x480	75 Гц
720x400	70 Гц
800x600	60 Гц
800x600	72 Гц
800x600	75 Гц
832x624	75 Гц
1024x768	60 Гц
1024x768	70 Гц
1024x768	75 Гц
1152x864	75 Гц
1280x1024	60 Гц
1280x1024	70 Гц
1280x1024	75 Гц
1440x900	60 Гц
1680x1050	60 Гц
1920x1080	60 Гц

Знакомство с управлением питанием

Управление питанием активируется, если компьютер определяет, что мышь или клавиатура не использовались в течение заданного пользователем промежутка времени. Есть несколько состояний монитора; они показаны в нижеприведенной таблице.

Для достижения оптимальной производительности выключайте монитор в конце каждого рабочего дня или если вы не собираетесь работать с ним в течение достаточно длительного времени.

Таблица 2-4 Индикатор питания

Состояние	Индикатор питания	Экран	Операция для восстановления	Совместимость
Вкл.	Белый	Обычный		
Режим ожидания/ Спящий режим	Желтый	Пустой	Нажмите любую клавишу на клавиатуре или передвиньте мышь. Может наблюдаться небольшая задержка. Примечание: Монитор переходит в режим ожидания и в случае, если на вход монитора не подается изображение.	ENERGY STAR
Выкл	Выкл	Пустой	Для включения нажмите кнопку питания. Изображение может появиться с небольшой задержкой.	ENERGY STAR

Режимы управления питанием

Режимы VESA	Синхронизация по гор.	Синхронизация по верт.	Видео	Индикатор питания	Потребляемая мощность
Обычный режим работы	Активный	Активный	Активный	Белый	65 Вт (максимальное)* 24 Вт (стандартный)
Режим "Активный выкл."	Неактивен	Неактивен	Выкл	Желтый	Менее 0,5 Вт
Выключение	-	-	-	Выкл	Менее 0,3 Вт

Energy Star	Потребляемая мощность
P _{ON}	16 Вт
E _{TEC}	51 кВт

** Максимальная потребляемая мощность при максимальной яркости.

Настоящий документ приводится исключительно для информации и отражает производительность в лабораторных условиях. Рабочие характеристики вашего устройства могут отличаться в зависимости от заказанных вами ПО, компонентов и периферийных устройств. Мы не обязаны обновлять данную информацию для принятия решений об электрических допусках и иных характеристиках. Изделие поставляется без прямых или подразумеваемых гарантий точности или полноты.

Уход за монитором

Перед выполнением любых действий по обслуживанию монитора обязательно нужно выключить питание.

Нельзя:

- Лить на монитор воду или другие жидкости.
- Использовать растворители или абразивные материалы.
- Использовать для чистки монитора и любого электрического оборудования легковоспламеняющиеся жидкости.
- Прикасаться к экрану монитора острыми или твердыми предметами. Так можно повредить экран.
- Использовать любые чистящие жидкости, содержащие антистатические добавки (или подобные им). Это может повредить покрытие экрана.

Можно:

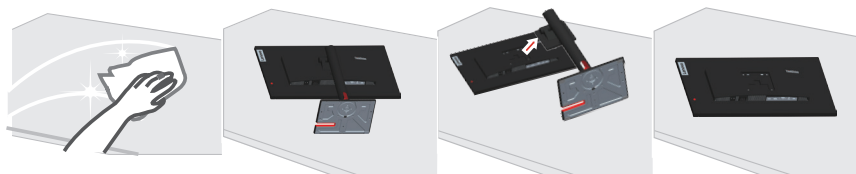
- Слегка смочить водой мягкую ткань и осторожно протереть крышки и экран монитора.
- Удалить жир или следы от пальцев влажной тканью, слегка смоченной мягким моющим средством.

Снятие основания и подставки монитора

Шаг 1. Помести те монитор на плоскую поверхность с мягким покрытием.

Шаг 2. Нажмите и удерживайте кнопку фиксатора подставки.

Шаг 3. Поднимите подставку и снимите ее с монитора.



Установка на стене (дополнительно)

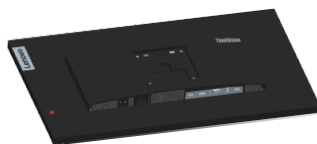
См. инструкции по установке в комплекте для настенного монтажа. Чтобы изменить установку ЖК-монитора с настольного варианта размещения на настенный, выполните следующие действия:

Шаг 1. Убедитесь, что сетевой выключатель выключен, затем отсоедините сетевой шнур.

Шаг 2. Уложите ЖК-монитор лицевой частью вниз на полотенце или одеяло.



Шаг 3. Отсоедините от монитора основание и подставку. См. раздел «Снятие основания и подставки монитора» на стр 2-9.



Шаг 4. С помощью винтов M4x10 мм закрепите монтажный кронштейн из комплекта настенного крепления VESA (расстояние между отверстиями 100x100 мм).



Шаг 5. Установите ЖК-монитор на стене в соответствии с инструкциями в комплекте для настенного монтажа.

Для использования только с настенным монтажным кронштейном, внесенным в списки UL, с минимальным весом/нагрузкой: 8kg

Глава 3. Справочная информация

В настоящем разделе приведены технические характеристики монитора и инструкции по ручной установке драйвера монитора, информация по поиску и устранению неисправностей.

Характеристики монитора

Таблица 3-1 Характеристики монитора модели T27i-30/63A4-MAR1-WW

Размеры	Глубина	204,46 мм (8,05 дюйма)
	Высота	544,31 мм (21,43 дюйма)
	Ширина	611,90 мм (24,09 дюйма)
Подставка	Наклон	Диапазон: -5° - 23.5°
Крепление VESA	Поддерживается	100 x 100 мм (3,94 x 3,94 дюйма)
Изображение	Видимый размер изображения	685 мм (27 дюймов)
	Максимальная высота	597,888 мм (23,54 дюйма)
	Максимальная ширина	336,312 мм (13,24 дюйма)
	Шаг пикселей	0,2311 мм (0,01 дюйма)
Питание	Напряжение	100-240 В переменного тока
	Максимальный ток	1,5А
Потребляемая мощность	Обычный режим работы	<65 Вт (макс.) <24 Вт (тип.)
	Режим ожидания/ Спящий режим	<0,5 Вт
	Выкл	<0,3 Вт при напряжении 100 и 240 В переменного тока
DP	Интерфейс	DP
	Входной сигнал	VESA TMDS (Panel Link™)
	Разрешение по горизонтали	1920 пикс. (макс.)
	Разрешение по вертикали	1080 линий (макс.)
	Частота синхронизации	170 МГц (макс.)

HDMI	Интерфейс	HDMI
	Входной сигнал	VESA TMDS (Panel Link™)
	Разрешение по горизонтали	1920 пикс. (макс.)
	Разрешение по вертикали	1080 линий (макс.)
	Частота синхронизации	170 МГц (макс.)
Система передачи данных	VESA DDC/CI	
Поддерживаемые режимы отображения	Частота строк	30–114 кГц
	Частота кадров	48–75 Гц
	Базовое разрешение	1920 x 1080 на частоте 60 Гц
Температура	При работе	0–40°C (32–104° F)
	Хранение	-20–60°C (-4–140° F)
	Транспортировка	-20–60°C (-4–140° F)
Влажность	При работе	от 10 до 80% без образования конденсата
	Хранение	от 5 до 95% без образования конденсата
	Транспортировка	от 5 до 95% без образования конденсата

Устранение неисправностей

Если при установке или эксплуатации монитора возникает неисправность, вы можете попытаться устранить ее самостоятельно. Перед тем, как обратиться к продавцу или в Lenovo, выполните действия, наиболее подходящие для вашего случая.

Таблица 3-2 Устранение неисправностей

Проблема	Возможные причины	Действия	Ссылка
На экране отображается сообщение «Out of Range» (Вне диапазона), и индикатор питания мигает белым цветом.	На компьютере задан режим дисплея, который не поддерживается монитором	<ul style="list-style-type: none"> Если вы заменяете старый монитор на новый, вновь подключите старый монитор и задайте режим дисплея в диапазоне, указанном для нового монитора. Если вы работаете в Windows, перезагрузите систему в безопасном режиме и выберите поддерживаемый режим дисплея. Если данные функции не работают, обратитесь в центр поддержки клиентов. 	«Как выбрать поддерживаемый режим отображения» на стр 2-7
Неприемлемое качество изображения	Сигнальный видеокабель неплотно подсоединен к монитору или к компьютеру.	Убедитесь, что сигнальный кабель надежно подсоединен к компьютеру и к монитору.	«Подключение и включение монитора» на стр 1-5
	Возможно, неправильно заданы цветовые параметры.	Выберите в экранном меню другие цветовые параметры.	«Настройка изображения на мониторе» на стр 2-3
	Не выполнена автоматическая настройка изображения.	Выполните автоматическую настройку изображения.	«Настройка изображения на мониторе» на стр 2-3
Индикатор питания не горит, изображения нет.	<ul style="list-style-type: none"> Не включен выключатель питания монитора. Неплотно вставлен или отключен шнур питания. В розетке нет напряжения. 	<ul style="list-style-type: none"> Проверьте, правильно ли подключен шнур питания. Проверьте, есть ли напряжение в розетке. Включите монитор. Попробуйте подключить другой шнур питания. Попробуйте вставить шнур в другую розетку. 	«Подключение и включение монитора» на стр 1-5
На экране отсутствует изображение, и индикатор питания светится желтым цветом.	Монитор находится в спящем режиме/режиме ожидания	<ul style="list-style-type: none"> Чтобы возобновить работу, нажмите любую клавишу на клавиатуре или подвигайте мышь. Проверьте параметры питания на компьютере. 	«Знакомство с управлением питанием» на стр 2-8

Проблема	Возможные причины	Действия	Ссылка
Индикатор питания горит желтым цветом, но изображения нет.	Сигнальный видеокабель неплотно вставлен или отсоединен от компьютера или монитора	Проверьте, правильно ли подключен видеокабель.	«Подключение и включение монитора» на стр 1-5
	Для яркости и контрастности заданы минимальные значения.	Настройте в экранном меню яркость и контрастность.	«Настройка изображения на мониторе» на стр 2-3
Один или несколько пикселей не окрашены	Это характеристика жидкокристаллической технологии, а не дефект ЖК-монитора	В случае, если не светятся более пяти пикселей, обратитесь в центр поддержки.	«Приложение А. Сервисное обслуживание и поддержка» на стр А-1
<ul style="list-style-type: none"> • Строки текста или изображение размыты • На изображении видны горизонтальные или вертикальные линии. 	<ul style="list-style-type: none"> • Неоптимальная настройка изображения • В окне Свойства: Экран компьютера заданы неоптимальные параметры. 	Настройте параметры разрешения на компьютере так, чтобы они соответствовали базовому разрешению монитора — 1920 x 1080 при частоте 60 Гц.	«Настройка изображения на мониторе» на стр 2-3
		Выполните автоматическую настройку изображения. Если это не помогло, настройте изображение вручную.	«Как выбрать поддерживаемый режим отображения» на стр 2-7
		Если вы работаете при базовом разрешении, вы можете попытаться улучшить изображение, настроив на компьютере параметр Dots Per Inch — DPI (Число точек на дюйм).	Смотрите раздел Дополнительно в окне Свойства: Экран на компьютере.

Как установить драйвер монитора вручную

Ниже приведены описаны процедуры ручной установки драйвера монитора в операционных системах Microsoft Windows 10 и Microsoft Windows 11.

Установка драйвера монитора в Windows 10

Для использования функции Plug and Play в Microsoft Windows 10 выполните следующие действия:

1. Выключите компьютер и все подключенные к нему устройства.
2. Проверьте, правильно ли подключен монитор.
3. Включите монитор, а затем системный блок. Дождитесь запуска операционной системы Windows 10.
4. На веб-сайте Lenovo по адресу https://pcsupport.lenovo.com/solutions/t27i_30 найдите соответствующий драйвер для монитора и загрузите его на персональный компьютер, к которому подключен монитор (например, на рабочий стол).
5. На рабочем столе поместите указатель мыши в левый нижний угол экрана, щелкните правой кнопкой мыши, выберите пункт **Control Panel (Панель управления)**, затем дважды щелкните значок **Hardware and Sound (Оборудование и звук)**, а затем выберите вкладку **Display (Экран)**.
6. Щелкните вкладку **Change the display settings (Изменить параметры дисплея)**.
7. Щелкните значок **Advanced Settings (Дополнительные настройки)**.
8. Щелкните вкладку **Monitor (Монитор)**.
9. Нажмите кнопку **Properties (Свойства)**.
10. Щелкните вкладку **Driver (Драйвер)**.
11. Щелкните **Update Driver (Обновить драйвер)**, затем **Browse the computer to find the driver program (Поиск программы драйвера на компьютере)**.
12. Выберите **Pick from the list of device driver program on the computer (Выбрать из списка драйверов устройств на компьютере)**.
13. Нажмите кнопку **Hard Disk (Жесткий диск)**. Нажмите кнопку **Browse (Обзор)** и укажите следующий путь:
X:\Monitor Drivers\Windows 10
(где **X** обозначает «папку, в которой находится загруженный драйвер» (например, рабочий стол)).
14. Выберите файл «**lent27i-30.inf**» и нажмите на кнопку **Open (Открыть)**. Нажмите кнопку **ОК**.
15. В новом окне выберите **LEN T27i-30** и нажмите кнопку **Next (Далее)**.
16. После завершения установки удалите все загруженные файлы и закройте все окна.
17. Перезагрузите операционную систему. Система автоматически выберет максимальную частоту обновления экрана и соответствующие профили соответствия цветов.

Примечание: В случае жидкокристаллических мониторов (в отличие от электронно-лучевых) увеличение частоты обновления экрана не приводит к повышению качества изображения. Lenovo рекомендует использовать разрешение 1920 x 1080 с частотой обновления 60 Гц или 640 x 480 с частотой обновления 60 Гц.

Установка драйвера монитора в Windows 11

Для использования функции Plug and Play в Microsoft Windows 11 выполните следующие действия:

1. Выключите компьютер и все подключенные к нему устройства.
2. Проверьте, правильно ли подключен монитор.
3. Включите монитор, а затем системный блок. Дождитесь запуска операционной системы Windows 10.
4. На веб-сайте Lenovo по адресу https://pcsupport.lenovo.com/solutions/t27i_30 найдите соответствующий драйвер для монитора и загрузите его на персональный компьютер, к которому подключен монитор (например, на рабочий стол).
5. На рабочем столе поместите указатель мыши в левый нижний угол экрана, щелкните правой кнопкой мыши, выберите пункт **Control Panel (Панель управления)**, затем дважды щелкните значок **Hardware and Sound (Оборудование и звук)**, а затем выберите вкладку **Display (Экран)**.
6. Щелкните вкладку **Change the display settings (Изменить параметры дисплея)**.
7. Щелкните значок **Advanced Settings (Дополнительные настройки)**.
8. Щелкните вкладку **Monitor (Монитор)**.
9. Нажмите кнопку **Properties (Свойства)**.
10. Щелкните вкладку **Driver (Драйвер)**.
11. Щелкните **Update Driver (Обновить драйвер)**, затем **Browse the computer to find the driver program (Поиск программы драйвера на компьютере)**.
12. Выберите **Pick from the list of device driver program on the computer (Выбрать из списка драйверов устройств на компьютере)**.
13. Нажмите кнопку **Hard Disk (Жесткий диск)**. Нажмите кнопку **Browse (Обзор)** и укажите следующий путь:
X:\Monitor Drivers\Windows 10
(где X обозначает «папку, в которой находится загруженный драйвер» (например, рабочий стол)).
14. Выберите файл «**lent27i-30.inf**» и нажмите на кнопку **Open (Открыть)**. Нажмите кнопку **ОК**.
15. В новом окне выберите **LEN T27i-30** и нажмите кнопку **Next (Далее)**.
16. После завершения установки удалите все загруженные файлы и закройте все окна.
17. Перезагрузите операционную систему. Система автоматически выберет максимальную частоту обновления экрана и соответствующие профили соответствия цветов.

Примечание: В случае жидкокристаллических мониторов (в отличие от электронно-лучевых) увеличение частоты обновления экрана не приводит к повышению качества изображения. Lenovo рекомендует использовать разрешение 1920 x 1080 с частотой обновления 60 Гц или 640 x 480 с частотой обновления 60 Гц.

Получение дополнительной помощи

Если вам не удастся решить проблему, обратитесь в центр техподдержки Lenovo. Для получения более подробной информации по связи с центром технической поддержки см. Приложение А «Сервисное обслуживание и поддержка» на стр А-1.

Информация о получении сервисного обслуживания

Обязанности пользователя

Гарантия не распространяется на продукт, поврежденный в следствие несчастного случая, использования не по назначению, невнимательности, неправильной установки, использования без учета технических характеристик продукта и инструкций, стихийного бедствия или катастрофы, несанкционированного изменения, ремонта или модификации.

Ниже приведены примеры использования не по назначению и невнимательности, не покрываемые гарантией.

- Остаточное изображение на экране ЭЛТ-монитора. Эффект остаточного изображения устраняется с помощью использования движущейся экранной заставки или функции управления питанием.
- Физическое повреждение крышек, лицевой панели, основания и кабелей.
- Царапины или проколы экранов мониторов.

Запасные части

Следующие детали предназначены для использования в сервисном центре Lenovo или официальными дилерами Lenovo для выполнения гарантийных обязательств перед покупателем. Детали предназначены только для проведения технического обслуживания. В следующей таблице приводится информация для модели (A22270FT0/T27i-30/63A4-MAR1-WW).

Таблица 3-3 Список запасных частей

FRU (элемент, заменяемый в условиях эксплуатации) Номер детали	Описание	Тип/Модель компьютера (MTM)	Цвет	РЕГИОН
5D11H81830	T27i-30 — 27-дюймовый монитор FRU (HDMI)	63A4	Вороно-черный	ПО ВСЕМУ МИРУ
5C11H81829	T27i-30 Кабель USB Типа А-В, 1,8 м	63A4	Вороно-черный	ПО ВСЕМУ МИРУ
5C10X78209 (из модели T24i-20)	T27i-30 Кабель DP, 1,8 м	63A4	Вороно-черный	ПО ВСЕМУ МИРУ
"SC10W69741 (из модели T24i-20)"	T27i-30 Кабель HDMI, 1,8 м	63A4	Вороно-черный	ПО ВСЕМУ МИРУ
5SE1H81831	T27i-30 — Подставка и основание FRU	63A4	Вороно-черный	ПО ВСЕМУ МИРУ

Приложение А. Сервисное обслуживание и поддержка

Далее описывается техническая поддержка, доступная для изделия в течение гарантийного срока или в течение срока эксплуатации устройства. Полное разъяснение условий гарантии Lenovo содержится в тексте ограниченной гарантии Lenovo.

Регистрация

Зарегистрируйте устройство для получения обновлений услуг и поддержки, а также компьютерных принадлежностей и мультимедийных материалов — со скидкой и бесплатно. Посетите веб-сайт: <http://www.lenovo.com/support>

Техническая поддержка через Интернет

Техническая поддержка онлайн доступна в течение всего срока службы вашего продукта на странице <http://www.lenovo.com/support>

В течение гарантийного срока также доступна помощь в замене деталей и замена неисправных компонентов. Доступна помощь в замене неисправных компонентов. Кроме того, если данное устройство используется с компьютером Lenovo, пользователь имеет право на получение сервисного обслуживания по месту жительства. Представитель компании по техническому обслуживанию поможет найти наилучший вариант.

Телефонная техническая поддержка

Помощь в установке и настройке доступна в Центре поддержки клиентов в течение 3 месяцев со дня приобретения устройства. По истечении этого срока поддержка прекращается или становится платной (на усмотрение компании Lenovo). За установленную плату также доступна дополнительная поддержка.

Перед тем, как обращаться к представителю компании Lenovo по технической поддержке, подготовьте следующую информацию: наименование и номер устройства, кассовые документы, наименование производителя компьютера, модель, заводской номер и руководство, точное изложение каких-либо сообщений об ошибке, описание неисправности, сведения о конфигурации аппаратного и программного обеспечения системы.

Представитель компании по техническому обслуживанию может пожелать рассмотреть проблему в действии, если во время звонка вы находитесь за компьютером.

Номера телефонов поддержки изменяются без уведомления. Наиболее свежий список телефонов поддержки компании Lenovo всегда можно найти по адресу <http://consumersupport.lenovo.com>

Страна или регион	Номер телефона
Аргентина	0800-666-0011 (испанский, английский)
Австралия	1-800-041-267 (английский)

Страна или регион	Номер телефона
Австрия	0810-100-654 (местный номер телефона) (немецкий)
Бельгия	Гарантийное обслуживание и поддержка: 02-339-36-11 (голландский, французский)
Боливия	0800-10-0189 (испанский)
Бразилия	Звонки на территории региона Сан-Паулу: 11-3889-8986 Звонки за пределами региона Сан-Паулу: 0800-701-4815 (португальский)
Бруней Даруссалам	800-1111 (английский)
Канада	1-800-565-3344 (английский, французский)
Чили	800-361-213 (испанский)
Китай	Линия технической поддержки: 400-100-6000 (китайский)
Китай (Специальный Административный Район КНР Гонконг)	(852) 3516-8977 (кантонский диалект, английский, мандаринский диалект)
Китай (Специальный Административный район КНР Макао)	0800-807 / (852) 3071-3559 (кантонский диалект, английский, мандаринский диалект)
Колумбия	1-800-912-3021 (испанский)
Коста-Рика	0-800-011-1029 (испанский)
Хорватия	385-1-3033-120 (хорватский)
Кипр	800-92537 (греческий)
Чешская Республика	800-353-637 (чешский)
Дания	Гарантийное обслуживание и поддержка: 7010-5150 (датский)
Доминиканская Республика	1-866-434-2080 (испанский)
Эквадор	1-800-426911 (OPCION 4) (испанский)
Египет	Основной: 0800-0000-850 Дополнительный: 0800-0000-744 (арабский, английский)
Сальвадор	800-6264 (испанский)
Эстония	372-66-0-800 (эстонский, русский, английский)
Финляндия	Гарантийное обслуживание и поддержка: +358-800-1-4260 (финский)
Франция	Гарантийное обслуживание и поддержка (технические средства): 0810-631-213 (французский)
Германия	Гарантийное обслуживание и поддержка: 0800-500-4618 (номер для бесплатного звонка) (немецкий)

Страна или регион	Номер телефона
Греция	Деловой партнер Lenovo (греческий)
Гватемала	Наберите номер 999-9190, дождитесь ответа оператора и попросите соединить вас с номером 877-404-9661 (испанский)
Гондурас	Позвонить 800-0123 (испанский)
Венгрия	+36-13-825-716 (английский, венгерский)
Индия	Основной: 1800-419-4666 (Tata) Дополнительный: 1800-3000-8465 (Доверие) Адрес эл. почты: commercialts@lenovo.com (английский и хинди)
Индонезия	1-803-442-425 62 213-002-1090 (действует обычный тариф) (английский, индонезийский)
Ирландия	Гарантийное обслуживание и поддержка: 01-881-1444 (английский)
Израиль	Сервисный центр Givat Shmuel: +972-3-531-3900 (иврит, английский)
Италия	Гарантийное обслуживание и поддержка: +39-800-820094 (итальянский)
Япония	0120-000-817 (японский, английский)
Казахстан	77-273-231-427 (действует обычный тариф) (русский, английский)
Корея	080-513-0880 (разговор за счет вызываемого абонента) 02-3483-2829 (междугородный звонок) (корейский)
Латвия	371-6707-360 (латвийский, русский, английский)
Литва	370 5278 6602 (итальянский, русский английский)
Люксембург	ThinkServer и ThinkStation: 352-360-385-343 ThinkCentre и ThinkPad: 352-360-385-222 (французский)
Малайзия	1-800-88-0013 03-7724-8023 (действует обычный тариф) (английский)
Мальта	356-21-445-566 (английский, итальянский, мальтийский арабский)
Мексика	001-866-434-2080 (испанский)
Нидерланды	020-513-3939 (голландский)
Новая Зеландия	0508-770-506 (английский)
Никарагуа	001-800-220-2282 (испанский)
Норвегия	8152-1550 (норвежский)
Панама	Центр обслуживания покупателей компании Lenovo: 001-866-434 (номер для бесплатного звонка) (испанский)
Перу	0-800-50-866 (OPCION 2) (испанский)
Филиппины	1-800-8908-6454 (подписчики GLOBE) 1-800-1441-0719 (подписчики PLDT) (тагальский, английский)

Страна или регион	Номер телефона
Польша	Ноутбуки и планшеты с логотипом Think: 48-22-273-9777 ThinkStation и ThinkServer: 48-22-878-6999 (польский, английский)
Португалия	808-225-115 (действует обычный тариф) (португальский)
Румыния	4-021-224-4015 (румынский)
Россия	+7-499-705-6204 +7-495-240-8558 (действует обычный тариф) (русский)
Сингапур	1-800-415-5529 6818-5315 (действует обычный тариф) (английский, мандаринский диалект, индонезийский Малайзия)
Словакия	ThinkStation и ThinkServer: 421-2-4954-5555
Словения	386-1-2005-60 (словенский)
Испания	34-917-147-833 (испанский)
Шри-Ланка	+9477-7357-123 (Информационные системы Сумати) (английский)
Швеция	Гарантийное обслуживание и поддержка: 077-117-1040 (шведский)
Швейцария	Гарантийное обслуживание и поддержка: 0800-55-54-54 (немецкий, французский, итальянский)
Тайвань	0800-000-702 (китайский)
Таиланд	001-800-4415-734 (+662) 787-3067 (действует обычный тариф) (тайский, английский)
Турция	444-04-26 (турецкий)
Соединенное Королевство	Поддержка стандартной гарантии: 03705-500-900 (местный тариф) Поддержка стандартной гарантии: 08705-500-900 (английский)
Соединенные Штаты	1-800-426-7378 (английский)
Уругвай	000-411-005-6649 (испанский)
Венесуэла	0-800-100-2011 (испанский)
Вьетнам	120-11072 (номер для бесплатного звонка) 84-8-4458-1042 (действует обычный тариф) (вьетнамский, английский)

Приложение В. Замечания

Для некоторых стран компания Lenovo может не обеспечивать все описанные в данном документе продукты, услуги и функциональные возможности. Проконсультируйтесь в региональном представительстве компании Lenovo относительно доступных в текущее время продуктов и услуг. Ссылки на продукты, программы или услуги Lenovo не означают и не предполагают, что можно использовать только указанные продукты, программы или услуги Lenovo. Разрешается использовать любые функционально эквивалентные продукты, программы или услуги, если при этом не нарушаются права Lenovo на интеллектуальную собственность. Однако, при этом ответственность за оценку и проверку работы любых других продуктов, программ или услуг возлагается на пользователя.

Компания Lenovo может иметь действующие или заявленные патенты на объекты, описанные в данном документе. Предоставление данного документа не означает выдачу каких-либо лицензий на эти патенты. Письменный запрос на предоставление лицензии можно направить по адресу:

*Lenovo (United States), Inc.
1009 Think Place — Building One
Morrisville, NC 27560
США
Кому: Lenovo Director of Licensing*

КОМПАНИЯ LENOVO ПРЕДОСТАВЛЯЕТ ДАННУЮ ПУБЛИКАЦИЮ В ВИДЕ «КАК ЕСТЬ», БЕЗ КАКИХ-ЛИБО ГАРАНТИЙ, ВЫРАЖЕННЫХ ИЛИ ПОДРАЗУМЕВАЕМЫХ, ВКЛЮЧАЯ, НО НЕ ОГРАНИЧИВАЯСЬ ЭТИМ, ПРЕДПОЛАГАЕМЫЕ ГАРАНТИИ СОБЛЮДЕНИЯ НОРМАТИВНЫХ АКТОВ, ТОВАРНОЙ ПРИГОДНОСТИ ИЛИ СООТВЕТСТВИЯ ОСОБОМУ ПРЕДНАЗНАЧЕНИЮ.

В некоторых юрисдикциях запрещен отказ от выраженных или подразумеваемых гарантий при совершении определенных сделок и, в силу этого, данная статья может к вам не относиться.

В приведенной здесь информации могут встретиться технические неточности или типографские опечатки. В публикацию время от времени вносятся изменения, которые будут отражены в следующих изданиях. Lenovo может в любой момент без какого-либо предварительного уведомления вносить изменения в продукты и/или программы, которые описаны в данной публикации.

Описанные в данном документе продукты не предназначены для имплантации или применения в системах жизнеобеспечения, в которых неверная работа может привести к вреду для здоровья или смерти. Сведения, содержащиеся в данном документе, не влияют на и не вносят изменений в характеристики продукции и гарантийные обязательства компании Lenovo. Ничто в данном документе не может быть истолковано как выраженное или подразумеваемое предоставление лицензии, а также как освобождение от ответственности в отношении прав на интеллектуальную собственность компании Lenovo или третьих сторон. Все сведения, содержащиеся в данном документе, получены из определенных условий и даны в качестве пояснения. Результаты, полученные в других рабочих условиях, могут отличаться от приведенных.

Lenovo может использовать или распространять присланную вами информацию любым способом, каким сочтет нужным, без каких-либо обязательств перед вами.

Любые ссылки в данной информации на веб-сайты, не принадлежащие Lenovo, приводятся только для удобства и никоим образом не означают поддержки Lenovo этих веб-сайтов. Материалы этих веб-сайтов не являются частью данного продукта Lenovo, и их можно использовать только на свой страх и риск.

Все данные по производительности, содержащиеся в этой публикации, получены в настроенной среде. Поэтому результаты, полученные в других операционных

средах, могут заметно отличаться от приведенных. Возможно, что некоторые измерения были выполнены в разрабатываемых системах, и нет никакой гарантии, что в общедоступных системах результаты этих измерений будут такими же. Кроме того, результаты некоторых измерений были получены экстраполяцией. Реальные результаты могут отличаться от них. Пользователи настоящего документа должны проверить соответствующие данные в своей конкретной среде.

Информация о переработке

Компания Lenovo поддерживает владельцев ИТ-оборудования в ответственном подходе к утилизации отработавших свой срок изделий. Компания Lenovo предоставляет различные программы и услуги, помогающие владельцам оборудования в переработке старых ИТ-продуктов. Информация об утилизации продуктов Lenovo находится здесь:

<http://www.lenovo.com/recycling>

環境配慮に関して

本機器またはモニターの回収リサイクルについて

企業のお客様が、本機器が使用済みとなり廃棄される場合は、資源有効利用促進法の規定により、産業廃棄物として、地域を管轄する県知事あるいは、政令市長の許可を持った産業廃棄物処理業者に適正処理を委託する必要があります。また、弊社では資源有効利用促進法に基づき使用済みパソコンの回収および再利用・再資源化を行う「PC回収リサイクル・サービス」を提供しています。詳細は、https://www.lenovo.com/jp/ja/services_warranty/recycle/pcrecycle/をご参照ください。

また、同法により、家庭で使用済みとなったパソコンのメーカー等による回収再資源化が2003年10月1日よりスタートしました。詳細は、https://www.lenovo.com/jp/ja/services_warranty/recycle/pcrecycle/をご参照ください。

重金属を含む内部部品の廃棄処理について

本機器のプリント基板等には微量の重金属（鉛など）が使用されています。使用後は適切な処理を行うため、上記「本機器またはモニターの回収リサイクルについて」に従って廃棄してください。

Сбор и переработка вышедших из употребления компьютеров и мониторов Lenovo

Если вы являетесь сотрудником компании и нуждаетесь в утилизации компьютера или монитора Lenovo, являющегося собственностью компании, вам необходимо сделать это в соответствии с Законом о поддержке эффективного использования ресурсов. Компьютеры и мониторы квалифицируются как промышленные отходы и должны соответствующим образом утилизироваться фирмой по удалению промышленных отходов, аттестованной местной администрацией. В соответствии с Законом о поддержке эффективного использования ресурсов, компания Lenovo Japan через свои службы по сбору и переработке ПК обеспечивает сбор, повторное использование и переработку отработавших срок компьютеров и мониторов. Подробная информация представлена на веб-сайте компании Lenovo по адресу https://www.lenovo.com/jp/ja/services_warranty/recycle/pcrecycle/. Согласно Закону о поддержке эффективного использования ресурсов сбор и переработка домашних компьютеров и мониторов производителем начались 1 октября 2003 года. Данная услуга предоставляется бесплатно, если домашний компьютер был продан после 1 октября 2003 года. Подробная информация представлена на веб-сайте компании Lenovo по адресу https://www.lenovo.com/jp/ja/services_warranty/recycle/personal/.

Утилизация компонентов компьютеров Lenovo

Некоторые компьютерные продукты Lenovo, проданные в Японии, могут иметь компоненты, содержащие тяжелые металлы или другие загрязняющие окружающую среду вещества. Для соответствующей утилизации отработавших компонентов, например, печатных плат или дисководов, используйте способы, описанные выше для сбора и переработки ненужных компьютеров и мониторов.

Товарные знаки

Следующие термины являются товарными знаками компании Lenovo в Соединенных Штатах Америки и (или) других странах:

Lenovo

Логотип Lenovo

ThinkCentre

ThinkPad

ThinkVision

Microsoft, Windows, Windows NT являются товарными знаками группы компаний Microsoft.

Прочие названия фирм, продуктов или услуг могут быть товарными знаками или знаками обслуживания других компаний.

Кабели питания и адаптеры питания

Разрешается использовать только те кабели питания и адаптеры питания, которые поставляются изготовителем изделия. Запрещается использовать сетевой кабель питания для других устройств.