

Lenovo Legion  
R27fc-30  
Руководство  
пользователя

Lenovo

---

## Номера изделий

A23270FR1

67B6-GAC1-WW

Первая редакция (май, 2023 г.)

© Lenovo, 2023 г.

Услуги, изделия, данные и программное обеспечение компании LENOVO разработаны исключительно на частные средства и передаются государственным организациям как коммерческие продукты в соответствии с документом 48 C.F.R. 2.101 с ограничением прав на использование, размножение и разглашение.

**ОГРАНИЧЕНИЕ ПРАВ (ПРИМЕЧАНИЕ).** Если изделия, данные, программное обеспечение и сервис поставляются в соответствии с контрактом Управления общих служб (General Services Administration), использование, размножение и разглашение подпадают под ограничения, определенные в контракте № GS-35F-05925.

---

## Содержание

<b>Информация о безопасности .....</b>	<b>iv</b>
Общие правила техники безопасности.....	iv
<b>Глава 1. Приступая к работе .....</b>	<b>1-1</b>
Комплект поставки.....	1-1
Замечания по использованию.....	1-2
Общие сведения.....	1-2
Подготовка монитора к работе .....	1-5
<b>Глава 2. Настройка и использование монитора .....</b>	<b>2-1</b>
Удобство и простота работы .....	2-1
Организация рабочего места .....	2-1
Расположение и работа с монитором .....	2-1
Краткие рекомендации по правильному стилю работы .....	2-2
Настройка изображения на мониторе .....	2-3
Как выбрать поддерживаемый режим отображения .....	2-8
Знакомство с управлением питанием.....	2-10
Уход за монитором .....	2-11
Снятие основания и подставки монитора.....	2-11
Установка на стене (дополнительно) .....	2-11
<b>Глава 3. Справочная информация.....</b>	<b>3-1</b>
Характеристики монитора .....	3-1
Устранение неисправностей .....	3-3
Как установить драйвер монитора вручную .....	3-5

---

<b>Приложение А. Сервисное обслуживание и поддержка.....</b>	<b>A-1</b>
Регистрация .....	A-1
Техническая поддержка через Интернет .....	A-1
Телефонная техническая поддержка .....	A-1
<b>Приложение В. Замечания .....</b>	<b>B-1</b>
Информация о переработке.....	B-2
Товарные знаки .....	B-3
Кабели питания и адаптеры питания.....	B-3
<b>Приложение В. Замечания .....</b>	<b>B-1</b>
Информация о переработке.....	B-2
Товарные знаки .....	B-3
Кабели питания и адаптеры питания.....	B-3

---

# Информация о безопасности

---

## Общие правила техники безопасности

Советы, которые помогут безопасно использовать компьютер, см. на сайте:  
<http://www.lenovo.com/safety>

Перед установкой продукта прочтите раздел «Информация о безопасности».



### **ОПАСНО!**

#### **Во избежание поражения электрическим током:**

- Не снимайте крышки.
- Не пользуйтесь устройством, если не установлена стойка.
- Не подключайте и не отключайте данное устройство во время грозы.
- Кабель питания следует подключать к правильно установленной и заземленной сетевой розетке.
- Любое оборудование, к которому подключается данное устройство, следует подключать к правильно установленным и заземленным сетевым розеткам.
- Для отключения данного монитора от электрической сети следует извлечь вилку из сетевой розетки. К сетевой розетке должен быть обеспечен легкий доступ.

Устройство не поддерживает функцию поворота экрана на 180 градусов.

Чтобы принять меры, которые помогут избежать опасных ситуаций в процессе использования, установки, технического обслуживания, транспортировки и хранения, следует иметь под рукой необходимые инструкции.

Чтобы уменьшить риск поражения электрическим током, не выполняйте каких-либо операций по техническому обслуживанию, не описанных в руководствах по использованию, если у вас нет достаточной квалификации.

#### **Обращение:**

- Если вес монитора превышает 18 кг, рекомендуется перемещать и поднимать его силами двух человек.

---

# Глава 1. Приступая к работе

В данном руководстве пользователя приведены подробные инструкции по эксплуатации. Для быстрого ознакомления с инструкциями см. постер по настройке.

R27fc-30 поддерживает Lenovo Accessories and Display Manager\* — **Artery**.

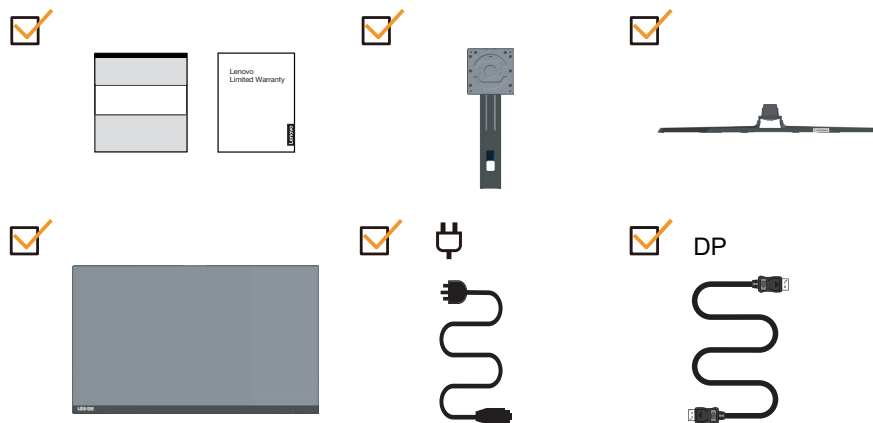
\* Раньше Lenovo Display Control Center.

---

## Комплект поставки

В комплект поставки изделия должны входить следующие предметы:

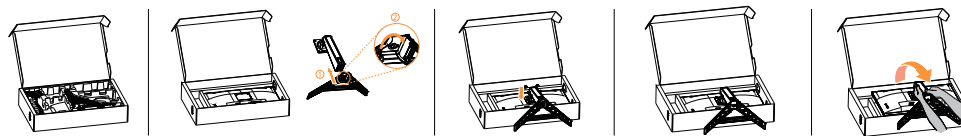
- Информационная брошюра
- Брошюра ограниченной гарантии Lenovo
- Подставка
- Основание
- Монитор с изогнутым экраном
- Кабель питания
- DP-кабель



---

## Замечания по использованию

Приведенные ниже рисунки иллюстрируют процесс подготовки монитора к работе.  
Примечание: Не прикасайтесь к экрану монитора. Экран монитора сделан из стекла; его можно повредить при небрежном обращении или при сильном нажатии на него.



1. Извлеките верхнюю прокладку и дополнительные приспособления.
2. Подсоедините основание к подставке и затяните винт.
3. Установите подставку в паз на мониторе и затяните винты.
4. Осторожно поднимите монитор обеими руками.

**Примечание:** Указания по установке с помощью крепления VESA см. в разделе «Установка на стене (дополнительно)» на стр 2-11.

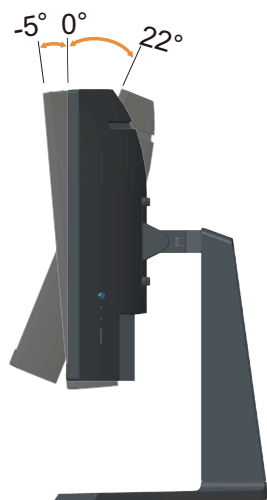
## Общие сведения

Данный раздел содержит информацию по регулировке положений монитора, а также настройке пользовательских средств управления и использованию паза для фиксации кабеля.

### Типы регулировок

#### Наклон

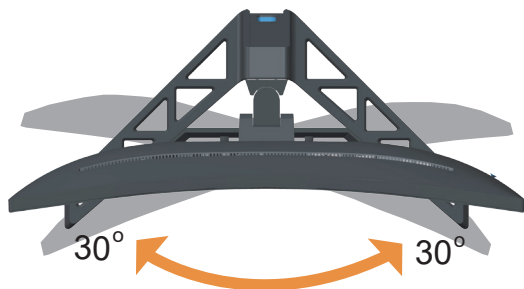
На приведенном ниже рисунке показан диапазон углов наклона.



---

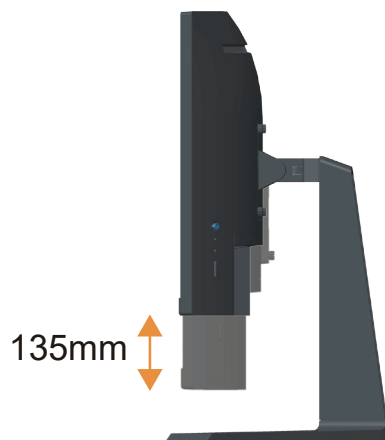
## Поворот

С помощью встроенной подставки можно наклонить и повернуть монитор так, чтобы обеспечить наиболее комфортный угол обзора.



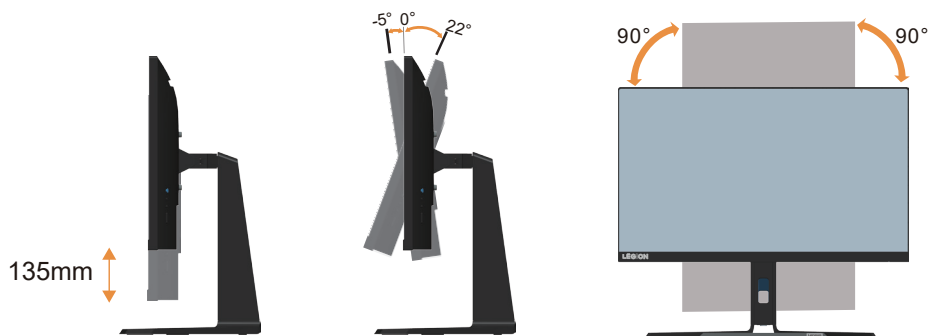
## Регулировка высоты

Для регулировки по высоте опустите или поднимите монитор.



## Монитор

- Перед поворотом экрана отрегулируйте его положение. (Экран монитора следует поднять в верхнее положение и отклонить назад на  $22^\circ$ ).
- Затем поверните монитор по часовой стрелке на  $90^\circ$  до упора.





---

## Средства управления монитором

Кнопки на панели управления обеспечивают доступ к различным функциям.



Описание использования кнопок панели см. в разделе «Настройка изображения на мониторе» на стр 2-3.

## Противокражный замок Кенсингтона

Монитор оснащен противокражным замком Кенсингтона, расположенным на задней панели.



---

## Подготовка монитора к работе

В данном разделе представлена информация по установке монитора.

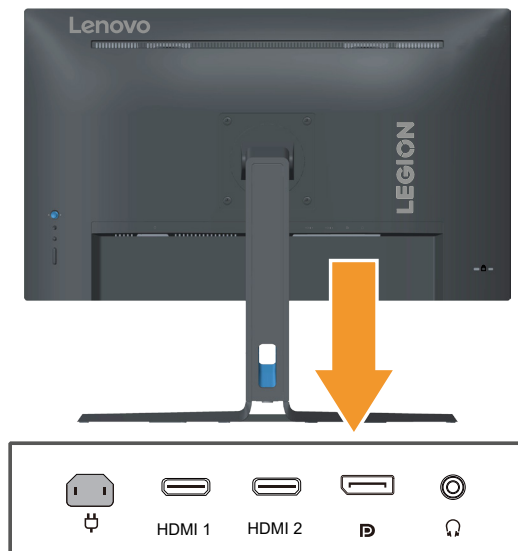
### Подключение и включение монитора

**Примечание:** Перед выполнением данной процедуры внимательно прочтите «Информация о безопасности» на стр iv.

1. Выключите компьютер и все подсоединенные к нему устройства и отсоедините от компьютера шнур питания.

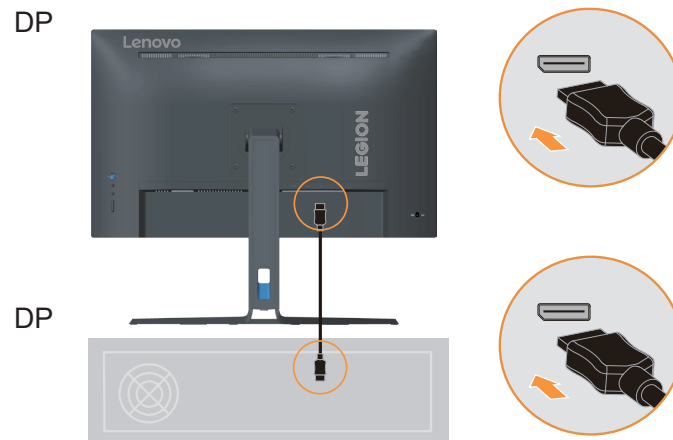


2. Подключите кабели в соответствии с приведенными ниже значками.



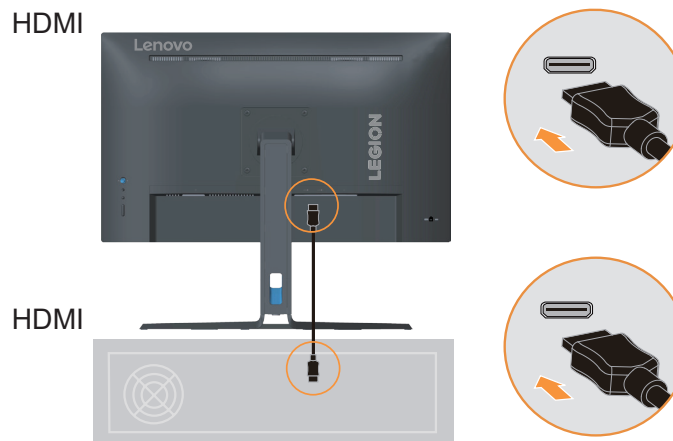
---

### 3. Подключение компьютера посредством DP.



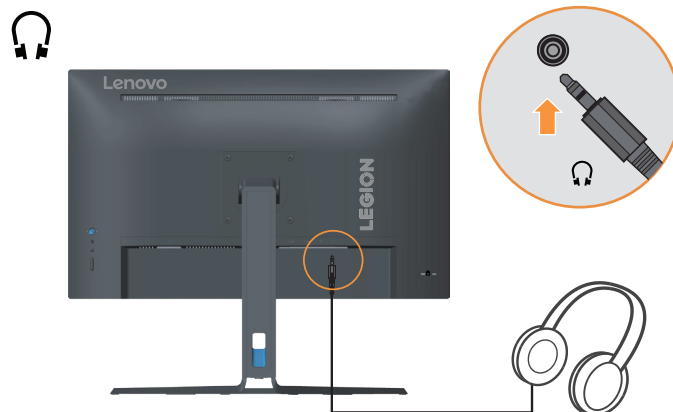
### 4. Подключение компьютера посредством HDMI.

Примечание: В других регионах компания Lenovo рекомендует клиентам, которым требуется использовать на мониторе вход HDMI, приобрести «Кабель Lenovo HDMI – HDMI OB47070»  
<http://www.lenovo.com/support/monitoraccessories>



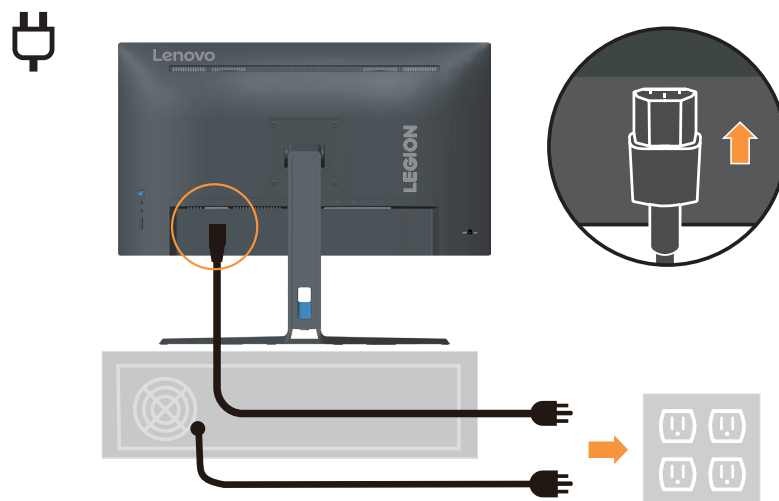
- 
5. Для воспроизведения звука через порт HDMI/DP подключите аудиокабель акустической системы к гнезду аудиовыхода монитора.

**Примечание:** Аудиосигнал передается в режимах HDMI/DP.

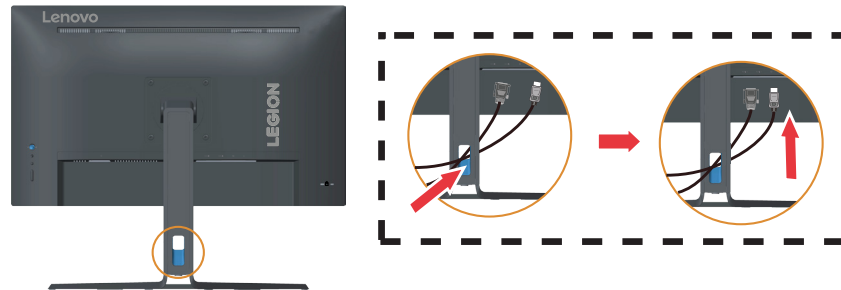


6. Вставьте сетевой шнур в монитор, а затем подключите сетевые шнуры монитора и компьютера к заземленной розетке.

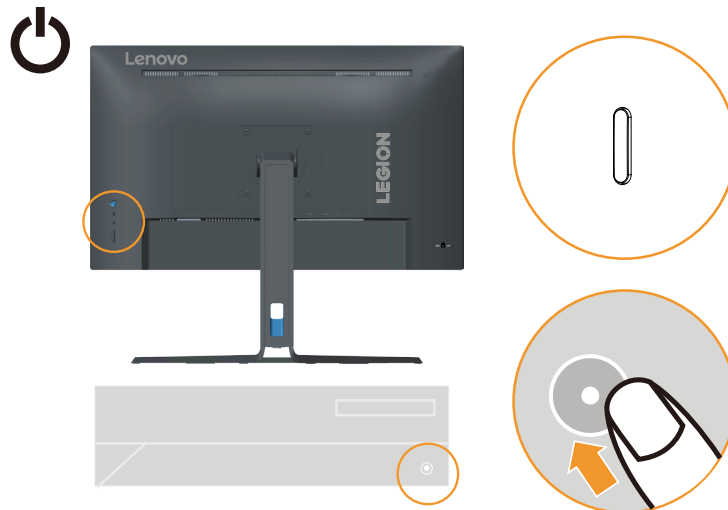
**Примечание:** С данным оборудованием необходимо использовать сертифицированный кабель питания. При установке монитора необходимо соблюдать соответствующие национальные требования к установке оборудования. Допускается использовать сертифицированный шнур питания, минимальные характеристики которого соответствуют обычному гибкому шнуру из поливинилхлорида согласно положению IEC 60227 (с маркировкой H05VV-F 3G 0,75mm<sup>2</sup> или H05VVH2-F2 3G 0,75mm<sup>2</sup>). Допускается использование шнура из синтетического каучука в соответствии с положением IEC 60245 (с маркировкой H05RR-F 3G 0,75mm<sup>2</sup>).



- 
7. Подключите кабели кабельными зажимами.



8. Включите монитор и компьютер.



9. Для установки драйвера монитора загрузите драйвер, соответствующий модели вашего монитора, с веб-сайта Lenovo: [https://pcsupport.lenovo.com/solutions/r27fc\\_30](https://pcsupport.lenovo.com/solutions/r27fc_30). Инструкции по установке драйвера представлены в разделе «Как установить драйвер монитора вручную» на стр 3-5.



---

## Глава 2. Настройка и использование монитора

В данном разделе представлена информация о настройке и использовании монитора.

---

### Удобство и простота работы

Чтобы получить максимальную отдачу от персонального компьютера и избежать дискомфорта, нужно правильно организовать рабочее место с эргономической точки зрения. Организуйте рабочее место и расставьте оборудование так, чтобы это соответствовало вашим требованиям и выполняемой работе. Кроме того, чтобы добиться максимальной производительности работы на компьютере и работать с максимальным комфортом, нужно придерживаться правильного стиля работы.

---

### Организация рабочего места

Для работы в комфортных условиях используйте рабочую поверхность соответствующей высоты и площади.

Организируйте рабочее место так, чтобы это соответствовало материалам и оборудованию, которые вы используете. Содержите рабочее место в чистоте, чтобы можно было удобно разместить материалы, с которыми вы обычно работаете; наиболее часто используемые предметы (например, мышь или телефон) держите в самом доступном месте.

Компоновка и расстановка оборудования очень важны для соблюдения правильной рабочей позы. Ниже описано, как разместить оборудование, чтобы вы работали в правильной рабочей позе.

---

### Расположение и работа с монитором

Установите и настройте монитор так, чтобы вам было удобно смотреть на него; примите во внимание следующие соображения:

- **Расстояние до экрана:** Рекомендуемое расстояние просмотра (от глаз пользователя до экрана монитора) составляет 1,5 диагонали экрана. Чтобы обеспечить это расстояние в тесном офисном пространстве, можно освободить место для монитора, отодвинув стол от стены или перегородки; плоскпанельный или компактный монитор можно расположить в углу стола; либо можно поставить клавиатуру на выдвижную полку, чтобы увеличить глубину рабочего пространства.
  - **Высота установки монитора:** Установите монитор так, чтобы голова и шея находились в удобном и нейтральном положении (вертикальном или прямом). Если ваш монитор не настраивается по высоте, можно подложить под него книги или какие-либо другие прочные твердые предметы, чтобы подстроить высоту. Общая рекомендация при подборе высоты размещения монитора: сядьте удобно и разместите монитор так, чтобы верхняя граница экрана была на уровне глаз или чуть ниже. Однако высоту монитора нужно подобрать так, чтобы расстояние от глаз до центра монитора обеспечивало удобный просмотр изображения без напряжения глазных мышц.
  - **Угол наклона:** Отрегулируйте угол наклона экрана так, чтобы изображение на экране читалось наилучшим образом, а голова и шея находились при этом в наиболее удобном положении.
  - **Общие указания по размещению:** Разместите монитор так, чтобы на экране не было бликов или отражений от верхнего света и окон.
-

---

Ниже приведено еще несколько рекомендаций по удобной работе с монитором:

- Используйте освещение, соответствующее выполняемой работе.
- Настройте изображение на экране оптимальным образом при помощи регуляторов яркости, контрастности и изображения (если монитор оснащен этими регуляторами).
- Содержите экран монитора в чистоте, чтобы вы могли сосредоточить внимание на содержимом экрана.

От любой напряженной и непрерывной зрительной деятельности устают глаза. Время от времени нужно расслаблять глазные мышцы: отведите глаза от монитора и сфокусируйте взгляд на удаленном предмете. Если у вас устают глаза или если вы ощущаете зрительный дискомфорт, обратитесь за советом к окулисту.

---

## Краткие рекомендации по правильному стилю работы

Если вы хотите удобно и продуктивно работать на компьютере, следует принять во внимание некоторые важные факторы; сводка этих факторов приведена ниже.








- **Хорошая осанка начинается с правильной установки оборудования:** Компоновка рабочего места и размещение оборудования оказывают значительное влияние на осанку при работе на компьютере. При размещении оборудования обязательно учитывайте рекомендации, приведенные в разделе «Организация рабочего места» на стр 2-1; это обеспечит удобную рабочую позу и повысит производительность работы. Используйте все возможности регулировки компонентов компьютера и офисной мебели для удовлетворения своих предпочтений сейчас и по мере их изменения в будущем.
- **Можно избежать дискомфорта, слегка изменив рабочую позу:** Чем дольше вы сидите за компьютером, тем пристальнее вы должны следить за рабочей позой. Постарайтесь не сидеть долго в одной позе. Время от времени немного изменяйте позу; так вы сможете избежать дискомфорта. Используйте все возможности регулировки офисной мебели и оборудования, чтобы адаптировать их к изменениям позы.
- **Короткие периодические перерывы полезны для здоровья при работе на компьютере:** Работа на компьютере — это в основном малоподвижная работа, поэтому короткие перерывы очень важны. Встаньте из-за стола, потянитесь, сходите попить воды, в общем, прервите работу на какое-то время. После короткого перерыва ваше тело само займет удобную позу, и вы будете работать продуктивно и комфортно.

## Настройка изображения на мониторе

В данном разделе представлено описание функций управления, используемых для настройки изображения на мониторе.

### Использование кнопок прямого доступа

Кнопки прямого доступа можно использовать, если экранное меню не выведено на экран.

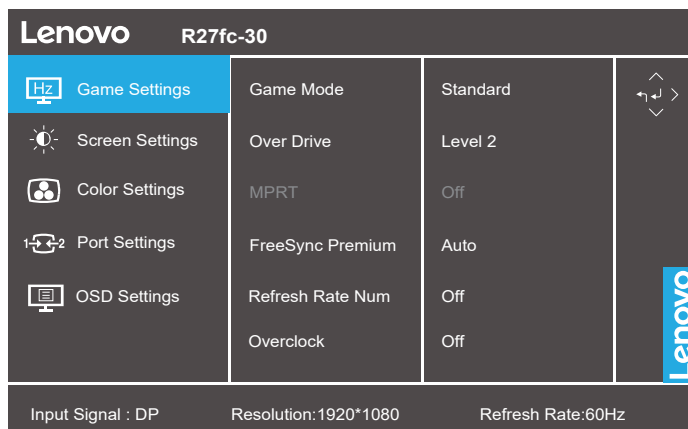
	Значок	Управление	Описание
1		Вверх	(1) Данный ярлык предназначен для регулировки яркости, если на экране не отображается экранное меню. (2) Нажмите кнопку, чтобы переместить световой индикатор в главном меню вверх к последнему элементу. (3) Нажмите кнопку, чтобы увеличить текущие значения на панели регулировки.
2		Вниз	(1) Данный ярлык предназначен для регулировки яркости, если на экране не отображается экранное меню. (2) Нажмите кнопку, чтобы переместить световой индикатор в главном меню вниз к следующему элементу. (3) Нажмите кнопку, чтобы уменьшить текущие значения на панели регулировки.
3		Влево	(1) Данный ярлык предназначен для регулировки громкости, если на экране не отображается экранное меню. (2) Нажмите кнопку для перемещения в обратном направлении по подменю. (3) Нажмите кнопку, чтобы уменьшить текущие значения на панели регулировки.
4		Вправо	(1) Данный ярлык предназначен для регулировки громкости, если на экране не отображается экранное меню. (2) Нажмите кнопку для перехода в подменю. (3) Нажмите кнопку, чтобы увеличить текущие значения на панели регулировки.
5		Меню/ ОК	(1) Нажмите для вызова главного меню, если на экране не отображается экранное меню. (2) Нажмите для перехода на следующий уровень в главном меню или подменю, либо для перемещения в обратном направлении по подменю. (3) Нажмите и удерживайте кнопку в течение 10 секунд, чтобы заблокировать/разблокировать все меню.
6		Кнопка 	(1) Данный ярлык предназначен для прямого вызова меню Игрового режима, если на экране отсутствует экранное меню.
7		Выбор источника сигнала	(1) Данный ярлык предназначен для изменения входного сигнала, если на экране не отображается экранное меню или в режиме энергосбережения. (2) Нажмите и удерживайте 10 секунд, чтобы включить/выключить DDC/CI.
8		Питание	Нажмите для включения/выключения монитора.



---

## Использование элементов управления экранного меню

Изменить настройки можно при помощи элементов управления, отображаемых в экранном меню.



Для использования экранных элементов управления:


1. Нажмите кнопку , чтобы открыть главное экранное меню.
2. Кнопками  $\Delta$  и  $\nabla$  можно перемещаться от одного значка к другому. Выберите значок и нажмите кнопку  $\leftarrow$ , чтобы получить доступ к соответствующей функции. Если в выбранном пункте меню есть подменю, выберите нужный пункт подменю кнопками  $\Delta$  и  $\nabla$ , затем нажмите кнопку  $\leftarrow$  для выбора данной функции. Кнопками  $\Delta$  и  $\nabla$  выполните настройку и нажмите кнопку  $\leftarrow$  для сохранения.
3. Чтобы выйти из подменю и главного окна экранного меню, нажмите кнопку  $\triangleleft$ .

Таблица 2-1 Функции экранного меню

Значок в главном окне экранного меню	Подменю	Описание	Настройки и регулировки
Game Settings (Настройки игры)	Game Mode (Игровой режим)	<ul style="list-style-type: none"> <li>• Standard (Стандартный)</li> <li>• FPS1</li> <li>• FPS2</li> <li>• Racing (Гонки)</li> <li>• RTS</li> <li>• Game1 (Игра1)</li> <li>• Game2 (Игра2)</li> </ul>	Все порты входных сигналов
	Over Drive (Ускорение)	<ul style="list-style-type: none"> <li>• Off (Выкл)</li> <li>• Level1 (Уровень 1)</li> <li>• Level2 (Уровень 2)</li> <li>• Level3 (Уровень 3)</li> <li>• Level4 (Уровень 4)</li> </ul>	
	MPRT	<ul style="list-style-type: none"> <li>• Off (Выкл)</li> <li>• On (Вкл.)</li> </ul> <p><b>Примечание.</b> 1) Для активации параметра MPRT сначала отключите функции FreeSync и HDR. 2) Когда параметр MPRT выключен, яркость экрана уменьшается.</p>	
	AdaptiveSync	<ul style="list-style-type: none"> <li>• Auto (Авто) (AMD FreeSync )</li> <li>• Off (Выкл)</li> </ul>	
	FreeSync	<ul style="list-style-type: none"> <li>• Auto (Авто)</li> <li>• Off (Выкл)</li> </ul>	
	Refresh Rate Num (Показатель частоты обновления)	<ul style="list-style-type: none"> <li>• Off (Выкл)</li> <li>• Left Top (Слева вверху)</li> <li>• Right Top (Справа вверху)</li> <li>• Left Bottom (Слева внизу)</li> <li>• Right Bottom (Справа внизу)</li> </ul>	
	Over clock (Разгон)	<ul style="list-style-type: none"> <li>• On (Вкл.)</li> <li>• Off (Выкл.)</li> </ul> <p><b>Примечание.</b> 1) Поддержка Adaptive sync и разгон до 280 Гц проверяются по результатам испытаний в лабораторных условиях. Фактическая производительность может варьироваться в зависимости от условий использования. 2) Функция разгона автоматически отключается через 30 минут. Продолжительное использование функции разгона может привести к неправильному отображению данных на экране или другим нежелательным последствиям.</p>	

Значок в главном окне экранного меню	Подменю	Описание	Настройки и регулировки
Screen Settings (Настройки экрана)	Brightness (Яркость)	Регулировка общей яркости экрана. <b>Примечание:</b> Если яркость будет постоянно увеличиваться, она превысит заданное максимальное значение яркости и приведет к увеличению потребления энергии.	Все порты входных сигналов
	Contrast (Контрастность)	Регулирует контрастность, т. е. различия между светлыми и темными участками.	
	DCR	Включение режима динамической регулировки контрастности. • Off (Выкл) • On (Вкл.)	
	HDR	• Auto (Авто) • HDR Off (HDR Выкл.)	
	Dark boost (Усиление темного)	• Level1 (Уровень 1) • Level2 (Уровень 2) • Level3 (Уровень 3) • Level4 (Уровень 4)	
	Scaling Mode (Режим масштабирования)	• Original AR (Исходный формат) • Full Screen (Во весь экран)	
	Sharpness (Резкость)	0-100	
	Relative Gamma (Относительная гамма)	• -0,4 • -0,2 • Default (По умолчанию) • +0,2 • +0,4 • Off (Выкл)	
	Video range (Диапазон видео)	• Auto (Авто) • Full range 0-255 (Полный диапазон 0 до 255) • Limited range 16-235 (Ограниченный диапазон от 16 до 235) <b>Примечание.</b> Относится к диапазону RGB входа HDMI.	HDMI
Color Settings (Настройки цвета)	Color Temp. (Цветовая температура)	• DCI-P3 • sRGB • Warm (Теплый) • Neutral (Нейтральный) • Cool (Холодный) • User (Пользовательский) *В Пользовательском режиме можно перейти на уровень 4 для выбора RGB и перейти на уровень 5 для настройки значения RGB с помощью ползунка	Все порты входных сигналов
	6-axis Color (6-компонентный цвет)	• 6-axis Hue (6-компонентный оттенок) • 6-axis Saturate (6-компонентная насыщенность)	
Port Settings (Настройки порта)	Input Signal (Входной сигнал)	• Auto Switch Input (Автоматическое переключение входов) • DP • HDMI1 • HDMI2	
	DP Select (Выбор DP)	• DP1.2 • DP1.4	
	Mirrored Power Button (Дублирующая кнопка питания)	• HDMI	

Значок в главном окне экранного меню	Подменю	Описание	Настройки и регулировки
Menu Settings (Настройки меню)	Information (Информация)	<ul style="list-style-type: none"> <li>• Model (Модель)</li> <li>• Firmware (Микропрограмма)</li> <li>• Serial Number (Серийный номер)</li> <li>• HDR</li> <li>• Mode (Режим)</li> <li>• Format (Формат)</li> </ul>	Все порты входных сигналов
	Language (Язык)	Выбор языка экранного меню. <b>Примечание:</b> Выбранный язык — это язык только экранного меню. На программу, запущенную на компьютере, он не оказывает никакого влияния.	
	Volume (Громкость)	0-100	
	Button Repeat Rate (Кнопка частота повтора)	<ul style="list-style-type: none"> <li>• Default (По умолчанию)</li> <li>• Slow (Медленный)</li> <li>• Off (Выкл)</li> </ul>	
	LED indicator (Светодиодный индикатор)	<ul style="list-style-type: none"> <li>• On (Вкл.)</li> <li>• Off (Выкл)</li> </ul>	
	OSD Timeout (Истечение времени ожидания экранного меню)	5-60	
	Menu Position (Положение меню)	Автоматическое переключение на следующий доступный вход в указанных случаях: нет входного сигнала, истекло время ожидания.	
	OSD rotation (Поворот экранного меню)	<ul style="list-style-type: none"> <li>• Normal (Обычный)</li> <li>• 90</li> <li>• 270</li> </ul>	
	Transparency (Прозрачность)	<ul style="list-style-type: none"> <li>• 0</li> <li>• 20</li> <li>• 40</li> <li>• 60</li> <li>• 80</li> <li>• 100</li> </ul>	
	DDC/CI	<ul style="list-style-type: none"> <li>• On (Вкл.)</li> <li>• Off (Выкл)</li> </ul>	
Reset All Settings (Сброс всех настроек)	<ul style="list-style-type: none"> <li>• Cancel (Отмена)</li> <li>• Factory Reset (Заводские настройки)</li> </ul>		

\* Использование Уровня 3 / Уровня 4 может привести к снижению качества отображения при воспроизведении быстродвижущихся видеоизображений.

Пользователям следует проверять совместимость Уровня 3 / Уровня 4, чтобы определить его совместимость с теми приложениями, в которых планируется его использовать.

\* Время разгона составляет 30 минут, чтобы избежать нестабильности. Частота обновления вернется к своему нормальному значению.

Разгон до 280 Гц основан на данных лабораторных испытаний, и эта функция может вызывать искажения на дисплее.

\* Включение функции дисплея HDR требует, чтобы система подключенного ПК поддерживала функцию HDR.

---

## Как выбрать поддерживаемый режим отображения

Режим отображения, используемый монитором, задается на компьютере. Поэтому дополнительную информацию о том, как сменить режим отображения, смотрите в документации к компьютеру.

При смене режима отображения могут измениться размер, расположение и форма изображения. Это нормальное явление, изображение можно вновь настроить в режиме автоматической настройки изображения и с помощью средств настройки изображения.

В отличие от ЭЛТ-мониторов, требующих высокой частоты обновления для уменьшения мерцания, ЖК- или плоскопанельная технология изначально не подвержена мерцанию.

**Примечание:** Если ранее компьютер использовался с ЭЛТ-монитором и на нем установлен режим, не подходящий для работы с данным монитором, возможно, потребуется временно подключить ЭЛТ-монитор для установки разрешения, желательно 1920 x 1080 точек с частотой обновления 60 Гц, что является стандартным режимом работы монитора. Сигнал DP временно поддерживает возможность разгона до 1920 x 1080 при частоте 280 Гц.

**Примечание:** По стандарту VESA может быть определенная погрешность (+/-1 Гц) при расчете частоты обновления (частоты полей) разных операционных систем и видеокарт. Для улучшения совместимости значение номинальной частоты обновления устройства было округлено. См. реальное устройство.

*Таблица 2-2 Режимы отображения, установленные на заводе*

Синхронизация	Частота обновления (Гц)
720x400	70Гц
640x480	60Гц
640x480	67Гц
640x480	72Гц
640x480	75Гц
800x600	60Гц
800x600	72Гц
800x600	75Гц
832x624	75Гц
1024x768	60Гц
1024x768	70Гц
1024x768	75Гц
1280x1024	60Гц
1280x1024	75Гц
1440x900	60Гц
1600x900	60Гц
1680x1050	60Гц
1920x1080	60Гц
1920x1080	100Гц
1920x1080	120Гц
1920x1080	144Гц
1920x1080	165Гц
1920x1080	240Гц
3840x2160	50Гц*

---

3840x2160	60Гц*
-----------	-------

\*: 4К поддерживается только для некоторых консолей при включении функции HDR, разрешение монитора остается соответствующим 1920 x 1080.

Поддерживает режимы игровой консоли:

PS 5	<ul style="list-style-type: none"><li>• 1080p@60Гц</li><li>• 1080p@120Гц</li><li>• 720p@60Гц</li></ul>
PS 4	<ul style="list-style-type: none"><li>• 1080p@60Гц</li><li>• 720p@60Гц</li></ul>
X BOX one x	<ul style="list-style-type: none"><li>• 1080p@60Гц</li><li>• 1080p@120Гц</li><li>• 720p@60Гц</li><li>• 640x480@60Гц</li></ul>
X BOX one s	<ul style="list-style-type: none"><li>• 1080p@60Гц</li><li>• 1080p@120Гц</li><li>• 720p@60Гц</li><li>• 640x480@60Гц</li></ul>

---

## Знакомство с управлением питанием

Управление питанием активируется, если компьютер определяет, что мышь или клавиатура не использовались в течение заданного пользователем промежутка времени. Есть несколько состояний монитора; они показаны в нижеприведенной таблице.

Для достижения оптимальной производительности выключайте монитор в конце каждого рабочего дня или если вы не собираетесь работать с ним в течение достаточно длительного времени.

Таблица 2-3 Индикатор питания

Состояние	Индикатор питания	Экран	Операция для восстановления
Вкл.	Белый	Обычный	
Режим ожидания/ Спящий режим	Желтый	Пустой	Нажмите любую клавишу на клавиатуре или передвиньте мышь. Может наблюдаться небольшая задержка. <b>Примечание:</b> Монитор переходит в режим ожидания и в случае, если на вход монитора не подается изображение.
Выкл	Выкл	Пустой	Для включения нажмите кнопку питания. Изображение может появиться с небольшой задержкой.

### Режимы управления питанием

Режимы VESA	Синхронизация по гор.	Синхронизация по верт.	Видео	Индикатор питания	Потребляемая мощность
Обычный режим работы	Активный	Активный	Активный	Белый	55 Вт (максимум)* 29 Вт (стандартный)
Режим «Активный выкл.»	Неактивен	Неактивен	Выкл	Желтый	Менее 0,5 Вт
Выключение	-	-	-	Выкл	Менее 0,3 Вт

**\*\* Максимальная потребляемая мощность при максимальной яркости.**

Настоящий документ приводится исключительно для информации и отражает производительность в лабораторных условиях. Рабочие характеристики вашего устройства могут отличаться в зависимости от заказанных вами ПО, компонентов и периферийных устройств. Мы не обязаны обновлять данную информацию. Соответственно, покупатель не должен полагаться на данную информацию для принятия решений об электрических допусках и иных характеристиках. Изделие поставляется без прямых или подразумеваемых гарантий точности или полноты.

---

## Уход за монитором

Перед выполнением любых действий по обслуживанию монитора обязательно нужно выключить питание.

### Нельзя:

- Лить на монитор воду или другие жидкости.
- Использовать растворители или абразивные материалы.
- Использовать для чистки монитора и любого электрического оборудования легковоспламеняющиеся жидкости.
- Прикасаться к экрану монитора острыми или твердыми предметами. Так можно повредить экран.
- Использовать любые чистящие жидкости, содержащие антистатические добавки (или подобные им). Это может повредить покрытие экрана.

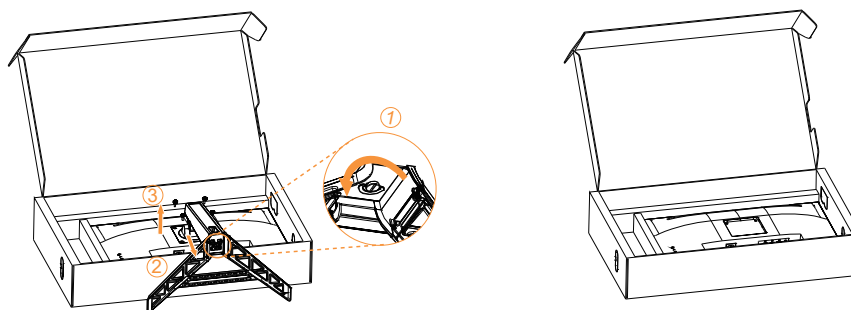
### Можно:

- Слегка смочить водой мягкую ткань и осторожно протереть крышки и экран монитора.
- Удалить жир или следы от пальцев влажной тканью, слегка смоченной мягким моющим средством.

---

## Снятие основания и подставки монитора

Осторожно положив монитор лицевой стороной на коробку, открутите винты и поднимите подставку вверх, чтобы снять ее с монитора.



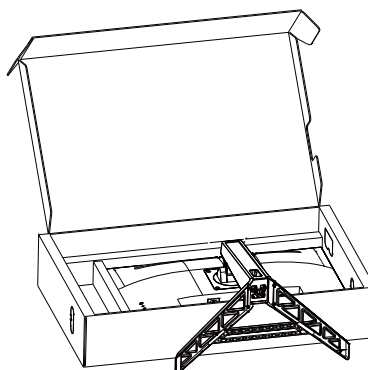
---

## Установка на стене (дополнительно)

См. инструкции по установке в комплекте для настенного монтажа. Чтобы изменить установку ЖК-монитора с настольного варианта размещения на настенный, выполните следующие действия:

Шаг 1. Убедитесь, что сетевой выключатель выключен, затем отсоедините сетевой шнур.

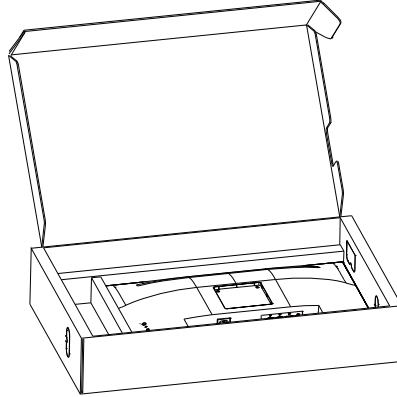
Шаг 2. Уложите ЖК-монитор лицевой частью вниз на полотенце или одеяло.





---

Шаг 3. Снимите подставку с монитора см. раздел «Снятие основания и подставки монитора» на стр 2-11.



Шаг 4. С помощью винтов M4 x 10 мм закрепите монтажный кронштейн из комплекта настенного крепления VESA (расстояние между отверстиями: 100 x 100 мм).



Шаг 5. Установите ЖК-монитор на стене в соответствии с инструкциями в комплекте для настенного монтажа. Для использования только с настенным монтажным кронштейном, внесенным в списки UL, с минимальным весом/нагрузкой: 8kg

**Примечание:**

При использовании гибкого кронштейна не наклоняйте монитор вниз больше, чем на 5 градусов.

Устройство не поддерживает функцию поворота экрана на 180 градусов.

## Глава 3. Справочная информация

В настоящем разделе приведены технические характеристики монитора и инструкции по ручной установке драйвера монитора, информация по поиску и устранению неисправностей.

### Характеристики монитора

Таблица 3-1 Характеристики монитора модели R27fc-30

Размеры	Глубина	258,81 мм (10,19 дюйма)
	Высота	520,77 мм (20,50 дюйма)
	Ширина	610,33 мм (24,03 дюйма)
Подставка	Наклон	Диапазон: -5° от 22°
Крепление VESA	Поддерживается	100 x 100 мм (3,94 x 3,94 дюйма)
Изображение	Видимый размер изображения	685,8 мм (27 дюйма)
	Максимальная высота	336,312 мм (13,24 дюйма)
	Максимальная ширина	597,888 мм (23,54 дюйма)
	Шаг пикселей	0,3114 (В) x 0,3114 (Ш)
Питание	Напряжение	100-240 В переменного тока
	Максимальный ток	1,5 А
Потребляемая мощность <b>Примечание:</b> Значения потребляемой мощности представляют собой суммарную мощность, потребляемую монитором и блоком питания. <b>Примечание:</b> Средняя потребляемая мощность определена при стандартных настройках экранного меню.	Обычный режим работы	< 55 Вт (макс.) <29 Вт (тип.)
	Режим ожидания/Спящий режим	<0,5 Вт
	Выкл Примечание. Без USB / веб-камеры / внешних громкоговорителей	<0,3 Вт при напряжении 100 и 240 В переменного тока
DP	Интерфейс	DP
	Разрешение по горизонтали	1920 пикс. (макс.)
	Разрешение по вертикали	1080 линий (макс.)
	Частота синхронизации	680 МГц (макс.)
HDMI	Интерфейс	HDMI
	Входной сигнал	VESA TMDS (Panel Link™)
	Разрешение по горизонтали	1920 пикс. (макс.)
	Разрешение по вертикали	1080 линий (макс.)
	Частота синхронизации	610 МГц (макс.)

Система передачи данных	VESA DDC/CI	
Поддерживаемые режимы отображения	Частота строк	от 30 до 280 кГц (HDMI) от 30 до 360 кГц (DP)
	Частота кадров	от 48 до 240 Гц (HDMI) от 48 до 280 Гц (DP)
	Базовое разрешение	1920 x 1080 на частоте 60 Гц
Температура	При работе	от 0 до 40°C (от 32 до 104° F)
	Хранение	от -20 до 60°C (от -4 до 140° F)
	Транспортировка	от -20 до 60°C (от -4 до 140° F)
Влажность	При работе	от 10 до 80% без образования конденсата
	Хранение	от 5 до 95% без образования конденсата
	Транспортировка	от 5 до 95% без образования конденсата

## Устранение неисправностей

Если при установке или эксплуатации монитора возникает неисправность, вы можете попытаться устранить ее самостоятельно. Перед тем, как обратиться к продавцу или в Lenovo, выполните действия, наиболее подходящие для вашего случая.

Таблица 3-2 Устранение неисправностей

Проблема	Возможные причины	Действия	Ссылка
На экране показано сообщение «Out of Range» (Вне диапазона), и индикатор питания мигает белым цветом.	На компьютере задан режим дисплея, который не поддерживается монитором	<ul style="list-style-type: none"> <li>Если вы заменяете старый монитор на новый, вновь подключите старый монитор и задайте режим дисплея в диапазоне, указанном для нового монитора.</li> <li>Если вы работаете в Windows, перезагрузите систему в безопасном режиме и выберите поддерживаемый режим дисплея.</li> <li>Если данные функции не работают, обратитесь в центр поддержки клиентов.</li> </ul>	«Как выбрать поддерживаемый режим отображения» на стр 2-8
Неприемлемое качество изображения	Сигнальный видеокабель неплотно подсоединен к монитору или к компьютеру.	Убедитесь, что сигнальный кабель надежно подсоединен к компьютеру и к монитору.	«Подключение и включение монитора» на стр 1-5
	Возможно, неправильно заданы цветовые параметры.	Выберите в экранном меню другие цветовые параметры.	«Настройка изображения на мониторе» на стр 2-3
	Не выполнена автоматическая настройка изображения.	Выполните автоматическую настройку изображения.	«Настройка изображения на мониторе» на стр 2-3
Индикатор питания не горит, изображения нет.	<ul style="list-style-type: none"> <li>Не включен выключатель питания монитора.</li> <li>Неплотно вставлен или отключен шнур питания.</li> <li>В розетке нет напряжения.</li> </ul>	<ul style="list-style-type: none"> <li>Проверьте, правильно ли подключен шнур питания.</li> <li>Проверьте, есть ли напряжение в розетке.</li> <li>Включите монитор.</li> <li>Попробуйте подключить другой шнур питания.</li> <li>Попробуйте вставить шнур в другую розетку.</li> </ul>	«Подключение и включение монитора» на стр 1-5
На экране отсутствует изображение, и индикатор питания светится желтым цветом.	Монитор находится в спящем режиме/режиме ожидания	<ul style="list-style-type: none"> <li>Чтобы возобновить работу, нажмите любую клавишу на клавиатуре или подвигайте мышь.</li> <li>Проверьте параметры питания на компьютере.</li> </ul>	«Знакомство с управлением питанием» на стр 2-10

Проблема	Возможные причины	Действия	Ссылка
Индикатор питания светится желтым цветом, но изображение отсутствует	Сигнальный видеокабель неплотно вставлен или отсоединен от компьютера или монитора	Проверьте, правильно ли подключен видеокабель.	«Подключение и включение монитора» на стр 1-5
	Для яркости и контрастности заданы минимальные значения.	Настройте в экранном меню яркость и контрастность.	«Настройка изображения на мониторе» на стр 2-3
Один или несколько пикселей не окрашены	Это характеристика жидкокристаллической технологии, а не дефект ЖК-монитора	В случае, если не светятся более пяти пикселей, обратитесь в центр поддержки.	«Приложение А. Сервисное обслуживание и поддержка» на стр А-1
<ul style="list-style-type: none"> <li>• Строки текста или изображение размыты</li> <li>• На изображении видны горизонтальные или вертикальные линии.</li> </ul>	<ul style="list-style-type: none"> <li>• Неоптимальная настройка изображения</li> <li>• В окне Display Properties (Свойства: Экран) компьютера заданы неоптимальные параметры.</li> </ul>	Настройте параметры разрешения в системе, чтобы они соответствовали базовому разрешению данного монитора: 1920 x 1080 при 60 Гц.	«Настройка изображения на мониторе» на стр 2-3
		Выполните автоматическую настройку изображения. Если это не помогло, настройте изображение вручную.	«Как выбрать поддерживаемый режим отображения» на стр 2-8
		Если вы работаете при базовом разрешении, вы можете попытаться улучшить изображение, настроив на компьютере параметр Dots Per Inch — DPI (Число точек на дюйм).	Смотрите раздел Advanced (Дополнительно) в окне Display Properties (Свойства: Экран) на компьютере.

---

## Как установить драйвер монитора вручную

Ниже приведено описание процедуры ручной установки драйвера монитора для операционных систем Microsoft Windows 10 и Microsoft Windows 11.

1. Выключите компьютер и все подключенные к нему устройства.
2. Проверьте, правильно ли подключен монитор.
3. Включите монитор, а затем системный блок. Дождитесь запуска операционной системы Windows.
4. На веб-сайте Lenovo по адресу [https://pcsupport.lenovo.com/solutions/r27fc\\_30](https://pcsupport.lenovo.com/solutions/r27fc_30) найдите соответствующий драйвер для монитора и загрузите его на персональный компьютер, к которому подключен монитор (например, на рабочий стол).
5. Щелкните правой кнопкой мыши кнопку **Start (Пуск)** Windows на рабочем столе, затем щелкните **Device Manager (Диспетчер устройства)**, а потом дважды щелкните **Monitor (Монитор)**.
6. Дважды щелкните **Generic Monitor (Монитор общего типа)**.
7. Щелкните вкладку **Driver (Драйвер)**.
8. Щелкните **Update Driver (Обновить драйвер)**, а затем **Browse Computer to find the driver (Поиск драйвера на компьютере)**.
9. Выберите **Let me pick from a list of available drivers on my computer (Выбрать из списка доступных драйверов на моем компьютере)**.
10. Нажмите кнопку **Have Disk... (Установить с диска...)**. Нажмите кнопку **Browse (Обзор)** и укажите следующий путь: **X:\Monitor Drivers\Windows** (где X обозначает «папку, в которой находится загруженный драйвер» (например, Рабочий стол)).
11. Выберите файл **r27fc-30.inf** и нажмите кнопку **Open (Открыть)**. Нажмите кнопку **OK**.
12. В новом окне выберите **R27fc-30** и нажмите кнопку **Next (Далее)**.
13. После завершения установки удалите все загруженные файлы и закройте все окна.
14. Перезагрузите операционную систему. Система автоматически выберет частоту обновления экрана и соответствующий профиль соответствия цветов.

---

## Приложение А. Сервисное обслуживание и поддержка

Далее описывается техническая поддержка, доступная для изделия в течение гарантийного срока или в течение срока эксплуатации устройства. Полное разъяснение условий гарантии Lenovo содержится в тексте ограниченной гарантии Lenovo.

---

### Регистрация

Зарегистрируйте устройство для получения обновлений услуг и поддержки, а также компьютерных принадлежностей и мультимедийных материалов — со скидкой и бесплатно. Посетите веб-сайт: <http://www.lenovo.com/support>

---

### Техническая поддержка через Интернет

Техническая поддержка онлайн доступна в течение всего срока службы вашего продукта на странице <http://www.lenovo.com/support>

В течение гарантийного срока также доступна помощь в замене деталей и замена неисправных компонентов. Доступна помощь в замене неисправных компонентов. Кроме того, если данное устройство используется с компьютером Lenovo, пользователь имеет право на получение сервисного обслуживания по месту жительства. Представитель компании по техническому обслуживанию поможет найти наилучший вариант.

---

### Телефонная техническая поддержка

Помощь в установке и настройке доступна в Центре поддержки клиентов в течение 3 месяцев со дня приобретения устройства. По истечении этого срока поддержка прекращается или становится платной (на усмотрение компании Lenovo). За установленную плату также доступна дополнительная поддержка.

Перед тем, как обращаться к представителю компании Lenovo по технической поддержке, подготовьте следующую информацию: наименование и номер устройства, кассовые документы, наименование производителя компьютера, модель, заводской номер и руководство, точное изложение каких-либо сообщений об ошибке, описание неисправности, сведения о конфигурации аппаратного и программного обеспечения системы.

Представитель компании по техническому обслуживанию может пожелать рассмотреть проблему в действии, если во время звонка вы находитесь за компьютером.

Номера телефонов поддержки изменяются без уведомления. Актуальный список телефонов службы технической поддержки Lenovo всегда доступен на веб-сайте <http://www.lenovo.com/support>

Страна или регион	Номер телефона
Китай	400-990-8888
Южная Африка	800982393
Аргентина	0800-444-2722 (испанский)
Австралия	1300-557-073
Австрия	800295730 (немецкий)
Бельгия	80076524 (французский, голландский)
Боливия	800-100-764 (испанский)

---

## Приложение В. Замечания

Для некоторых стран компания Lenovo может не обеспечивать все описанные в данном документе продукты, услуги и функциональные возможности. Проконсультируйтесь в региональном представительстве компании Lenovo относительно доступных в текущее время продуктов и услуг. Ссылки на продукты, программы или услуги Lenovo не означают и не предполагают, что можно использовать только указанные продукты, программы или услуги Lenovo. Разрешается использовать любые функционально эквивалентные продукты, программы или услуги, если при этом не нарушаются права Lenovo на интеллектуальную собственность. Однако, при этом ответственность за оценку и проверку работы любых других продуктов, программ или услуг возлагается на пользователя.

Компания Lenovo может иметь действующие или заявленные патенты на объекты, описанные в данном документе. Предоставление данного документа не означает выдачу каких-либо лицензий на эти патенты. Письменный запрос на предоставление лицензии можно направить по адресу:

*Lenovo (United States), Inc.  
1009 Think Place — Building One  
Morrisville, NC 27560  
США  
Кому: Lenovo Director of Licensing*

КОМПАНИЯ LENOVO ПРЕДОСТАВЛЯЕТ ДАННУЮ ПУБЛИКАЦИЮ В ВИДЕ «КАК ЕСТЬ», БЕЗ КАКИХ-ЛИБО ГАРАНТИЙ, ВЫРАЖЕННЫХ ИЛИ ПОДРАЗУМЕВАЕМЫХ, ВКЛЮЧАЯ, НО НЕ ОГРАНИЧИВАЯСЬ ЭТИМ, ПРЕДПОЛАГАЕМЫЕ ГАРАНТИИ СОБЛЮДЕНИЯ НОРМАТИВНЫХ АКТОВ, ТОВАРНОЙ ПРИГОДНОСТИ ИЛИ СООТВЕТСТВИЯ ОСОБОМУ ПРЕДНАЗНАЧЕНИЮ.

В некоторых юрисдикциях запрещен отказ от выраженных или подразумеваемых гарантий при совершении определенных сделок и, в силу этого, данная статья может к вам не относиться.

В приведенной здесь информации могут встретиться технические неточности или типографские опечатки. В публикацию время от времени вносятся изменения, которые будут отражены в следующих изданиях. Lenovo может в любой момент без какого-либо предварительного уведомления вносить изменения в продукты и/или программы, которые описаны в данной публикации.

Описанные в данном документе продукты не предназначены для имплантации или применения в системах жизнеобеспечения, в которых неверная работа может привести к вреду для здоровья или смерти. Сведения, содержащиеся в данном документе, не влияют на и не вносят изменений в характеристики продукции и гарантийные обязательства компании Lenovo. Ничто в данном документе не может быть истолковано как выраженное или подразумеваемое предоставление лицензии, а также как освобождение от ответственности в отношении прав на интеллектуальную собственность компании Lenovo или третьих сторон. Все сведения, содержащиеся в данном документе, получены из определенных условий и даны в качестве пояснения. Результаты, полученные в других рабочих условиях, могут отличаться от приведенных.

Lenovo может использовать или распространять присланную вами информацию любым способом, каким сочтет нужным, без каких-либо обязательств перед вами.

Любые ссылки в данной информации на веб-сайты, не принадлежащие Lenovo, приводятся только для удобства и никоим образом не означают поддержки Lenovo этих веб-сайтов. Материалы этих веб-сайтов не являются частью данного продукта Lenovo, и их можно использовать только на свой страх и риск.



---

Все данные по производительности, содержащиеся в этой публикации, получены в настроенной среде. Поэтому результаты, полученные в других операционных средах, могут заметно отличаться от приведенных. Возможно, что некоторые измерения были выполнены в разрабатываемых системах, и нет никакой гарантии, что в общедоступных системах результаты этих измерений будут такими же. Кроме того, результаты некоторых измерений были получены экстраполяцией. Реальные результаты могут отличаться от них. Пользователи настоящего документа должны проверить соответствующие данные в своей конкретной среде.

---

## Информация о переработке

Компания Lenovo поддерживает владельцев ИТ-оборудования в ответственном подходе к утилизации отработавших свой срок изделий. Компания Lenovo предоставляет различные программы и услуги, помогающие владельцам оборудования в переработке старых ИТ-продуктов. Информация об утилизации продуктов Lenovo находится здесь:

<http://www.lenovo.com/recycling>

環境配慮に関して

本機器またはモニターの回収リサイクルについて

企業のお客様が、本機器が使用済みとなり廃棄される場合は、資源有効利用促進法の規定により、産業廃棄物として、地域を管轄する県知事あるいは、政令市長の許可を持った産業廃棄物処理業者に適正処理を委託する必要があります。また、弊社では資源有効利用促進法に基づき使用済みパソコンの回収および再利用・再資源化を行う「PC回収リサイクル・サービス」を提供しています。詳細は、[https://www.lenovo.com/jp/ja/services\\_warranty/recycle/pcrecycle/](https://www.lenovo.com/jp/ja/services_warranty/recycle/pcrecycle/)をご参照ください。

また、同法により、家庭で使用済みとなったパソコンのメーカー等による回収再資源化が2003年10月1日よりスタートしました。詳細は、[https://www.lenovo.com/jp/ja/services\\_warranty/recycle/pcrecycle/](https://www.lenovo.com/jp/ja/services_warranty/recycle/pcrecycle/)をご参照ください。

重金属を含む内部部品の廃棄処理について

本機器のプリント基板等には微量の重金属（鉛など）が使用されています。使用後は適切な処理を行うため、上記「本機器またはモニターの回収リサイクルについて」に従って廃棄してください。

### Сбор и переработка вышедших из употребления компьютеров и мониторов Lenovo

Если вы являетесь сотрудником компании и нуждаетесь в утилизации компьютера или монитора Lenovo, являющегося собственностью компании, вам необходимо сделать это в соответствии с Законом о поддержке эффективного использования ресурсов. Компьютеры и мониторы квалифицируются как промышленные отходы и должны соответствующим образом утилизироваться фирмой по удалению промышленных отходов, аттестованной местной администрацией. В соответствии с Законом о поддержке эффективного использования ресурсов, компания Lenovo Japan через свои службы по сбору и переработке ПК обеспечивает сбор, повторное использование и переработку отработавших срок компьютеров и мониторов. Подробная информация представлена на веб-сайте компании Lenovo по адресу [https://www.lenovo.com/jp/ja/services\\_warranty/recycle/pcrecycle/](https://www.lenovo.com/jp/ja/services_warranty/recycle/pcrecycle/). Согласно Закону о поддержке эффективного использования ресурсов сбор и переработка домашних компьютеров и мониторов производителем начались 1 октября 2003 года. Данная услуга предоставляется бесплатно, если домашний компьютер был продан после 1 октября 2003. Подробная информация представлена на веб-сайте компании Lenovo по адресу [https://www.lenovo.com/jp/ja/services\\_warranty/recycle/personal/](https://www.lenovo.com/jp/ja/services_warranty/recycle/personal/).

---

### Утилизация компонентов компьютеров Lenovo

Некоторые компьютерные продукты Lenovo, проданные в Японии, могут иметь компоненты, содержащие тяжелые металлы или другие загрязняющие окружающую среду вещества. Для соответствующей утилизации отработавших компонентов, например, печатных плат или дисководов, используйте способы, описанные выше для сбора и переработки ненужных компьютеров и мониторов.

---

## **Товарные знаки**

Следующие термины являются товарными знаками компании Lenovo в Соединенных Штатах Америки и (или) других странах:

Lenovo  
Логотип Lenovo  
ThinkCentre  
ThinkPad  
ThinkVision

Microsoft, Windows, Windows NT являются товарными знаками группы компаний Microsoft.

Прочие названия фирм, продуктов или услуг могут быть товарными знаками или знаками обслуживания других компаний.

---

## **Кабели питания и адаптеры питания**

Разрешается использовать только те кабели питания и адаптеры питания, которые поставляются изготовителем изделия. Запрещается использовать сетевой кабель питания для других устройств.