

Руководство пользователя



IdeaCentre Gaming 5i (14L,6), IdeaCentre Creator 5i (14L,6) и IdeaCentre Gaming 5 (14L,6)

Прочтите вначале

Прежде чем использовать этот документ и сам продукт, обязательно ознакомьтесь со следующими разделами:

- *Руководство по технике безопасности и гарантии*
- *Общие замечания по безопасности и соответствию требованиям*
- *Руководство по установке*

Первое издание (Март 2021)

© Copyright Lenovo 2021.

ОГОВОРКА ОБ ОГРАНИЧЕНИИ ПРАВ. Если данные или программное обеспечение предоставляются в соответствии с договором Управления служб общего назначения США (General Services Administration, GSA), на их использование, копирование и разглашение распространяются ограничения, предусмотренные договором № GS-35F-05925.

Содержание

Об этой документации iii

Глава 1. Знакомство с компьютером 1

Вид спереди	1
Вид сзади	2
Компоненты и спецификации	3
Спецификации USB	3

Глава 2. Начало работы с компьютером 5

Доступ к сетям	5	Подключение к проводной сети Ethernet	5
		Подключение к сетям Wi-Fi	5
Укладка кабелей с помощью смарт-зажима кабеля	5	Блокировка компьютера	6

Глава 3. Подробнее о компьютере 9

Lenovo Vantage	9		
Настройка плана электропитания	9		
Передача данных	10	Подключение к устройству с поддержкой Bluetooth	10
		Использование мультимедийной карты	10
Приобретение аксессуаров	11		

Глава 4. Устранение неполадок, диагностика и восстановление 13

Основная процедура устранения проблем компьютера	13		
Устранение неполадок	13	Проблемы при запуске	14
		Проблемы с воспроизведением звука	15
		Проблемы с сетью	15
		Проблемы производительности	18
		Проблемы, связанные с устройствами хранения данных	19
		Проблемы с программным обеспечением	19
Восстановление	19	Восстановление предыдущего состояния системных файлов и параметров	19
		Восстановление файлов из резервной копии	20
		Переустановка компьютера	20

Использование дополнительных параметров	20
Автоматическое восстановление Windows	20
Создание и использование USB-устройства восстановления	20
Обновление драйверов устройств	21

Глава 5. Замена CRU 23

Список CRU	23		
Снятие или замена CRU	24	Шнур питания	24
		Кожух компьютера	25
		Лицевая панель	27
		Устройство хранения данных 2,5 дюйма (в некоторых моделях)	30
		Отсек устройства хранения данных	32
		Устройство хранения данных 3,5 дюйма	38
		Резиновый соединитель устройства хранения данных	40
		Твердотельный диск M.2	41
		Модули памяти	43
		Блок радиатора и вентилятора микропроцессора	45
		Карта PCI-Express	47
		Держатель карты PCI-Express	50
		Плоская круглая батарейка	51
		Блок питания	53

Глава 6. Справка и поддержка 57

Ресурсы для самостоятельного устранения неполадок	57		
Как обратиться в центр поддержки клиентов Lenovo	58	Перед тем как связаться с Lenovo	58
		Центр поддержки клиентов Lenovo	58
Приобретение дополнительных услуг	59		

Приложение А. Информация о специальных возможностях и эргономике 61

Приложение В. Информация о соответствии 65

Приложение С. Замечания и товарные знаки 69

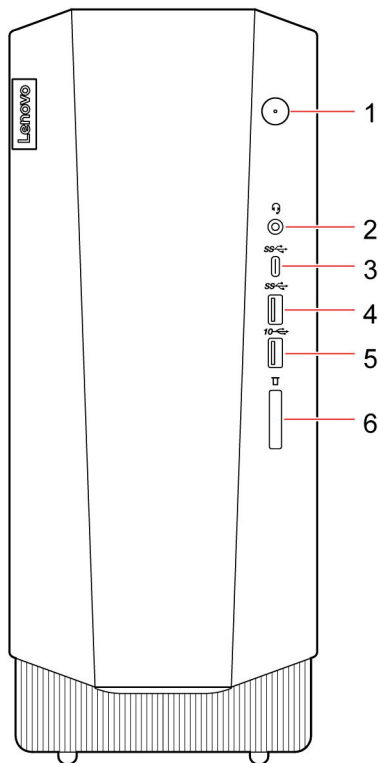
Об этой документации

- В зависимости от модели компьютера некоторые дополнительные компоненты, функции и программы могут быть недоступны.
- В зависимости от версии операционной системы и программ некоторые инструкции пользовательского интерфейса могут не применяться к вашему компьютеру.
- Содержимое документа может быть изменено без уведомления. Lenovo постоянно совершенствует документацию компьютера, в том числе это *Руководство пользователя*. Получить всю актуальную документацию можно по адресу: <https://pcsupport.lenovo.com>
- Корпорация Microsoft® периодически вносит изменения в функции операционной системы Windows® через Центр обновления Windows. В результате некоторые сведения в этой документации становятся устаревшими. Для получения самой актуальной информации см. ресурсы корпорации Майкрософт.
- Это руководство распространяется на модели продуктов Lenovo, перечисленные ниже. Ваша модель продукта может выглядеть несколько иначе, чем на рисунках в данном руководстве пользователя.

Название модели	Типы компьютеров
IdeaCentre Gaming5 14IOB6	90RE
IC Creator 5 14IOB6	90RG
IdeaCentre Gaming5 14ACN6	90RW

Глава 1. Знакомство с компьютером

Вид спереди



1. Кнопка питания	2. Разъем для гарнитуры
3. Разъем USB-C® (3.2 Gen 1)	4. Разъем USB 3.2 Gen 1
5. Разъем USB 3.2 Gen 2	6. Гнездо для карты SD*

* в некоторых моделях

Индикатор питания

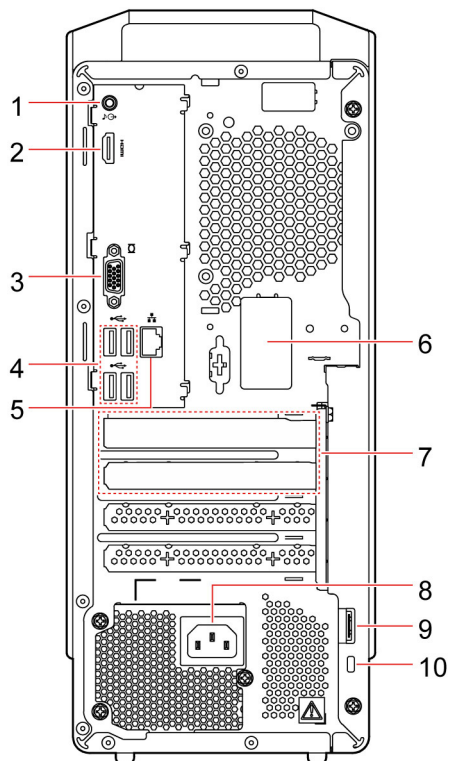
Отображение состояния системы компьютера.

- **Горит:** компьютер включен.
- **Отключен:** компьютер находится в режиме гибернации.
- **Мигает:** компьютер находится в спящем режиме.

Связанные темы

- «Спецификации USB» на странице 3.
- «Использование мультимедийной карты» на странице 10.

Вид сзади



1. Линейный аудиовыход	2. Выходной разъем HDMI™ 1.4*/Выходной разъем HDMI™ 2.0
3. Выходной разъем VGA	4. Разъемы USB 2.0 (4)
5. Разъем Ethernet	6. Антенны беспроводной связи
7. Область для установки карты PCI-Express	8. Разъем шнура питания
9. Скоба для навесного замка	10. Гнездо с защитным замком

* только для IdeaCentre Gaming5 14ACN6

Связанные темы

- «Спецификации USB» на странице 3.
- «Подключение к проводной сети Ethernet» на странице 5.
- «Блокировка компьютера» на странице 6.

Компоненты и спецификации

Подробные спецификации компьютера см. на сайте <https://psref.lenovo.com>.

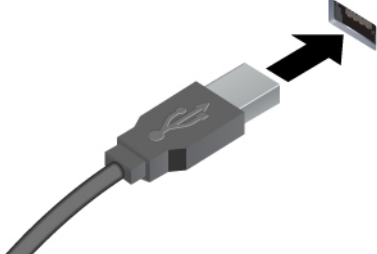



Конфигурация оборудования	<ol style="list-style-type: none">1. Нажмите кнопку Пуск правой кнопкой мыши, чтобы открыть контекстное меню «Пуск».2. Щелкните значок Диспетчер устройств. Введите пароль администратора или укажите подтверждение (если появится соответствующий запрос).
Блок питания	<ul style="list-style-type: none">• 260 Вт с автоматическим контролем напряжения**• 310 Вт с автоматическим контролем напряжения• 380 Вт с автоматическим контролем напряжения
Микропроцессор	Для просмотра сведений о микропроцессоре своего компьютера щелкните кнопку Пуск и выберите Система .
Память	Модуль памяти с двухрядным расположением выводов (DIMM) и удвоенной скоростью обмена данными, четвертое поколение (DDR4)
Устройство хранения данных	<p>Чтобы просмотреть емкость устройства хранения данных на своем компьютере, нажмите кнопку Пуск правой кнопкой мыши, чтобы открыть контекстное меню «Пуск», а затем нажмите Управление дисками.</p> <p>Примечание: Емкость устройства хранения данных, указываемая системой, меньше номинальной емкости.</p>
Расширение	<ul style="list-style-type: none">• Гнездо для карты SD*• Гнезда для модулей памяти DDR4 DIMM• Гнездо для твердотельного диска M.2 (2280/2242)• Отсек для устройства хранения данных (отсек устройства хранения данных 3,5 дюйма)• Гнезда PCI Express: PCIe x16 (1), PCIe x1 (1)
Сетевые функции	<ul style="list-style-type: none">• Bluetooth• Локальная сеть Gigabit Ethernet• Беспроводная локальная сеть

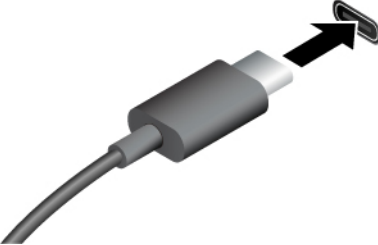




* в некоторых моделях

** только для IdeaCentre Gaming5 14ACN6

Спецификации USB

Примечание: В зависимости от модели некоторые разъемы USB могут быть недоступны на компьютере.

Имя разъема	Описание
 <ul style="list-style-type: none"> •  Разъем USB 2.0 •  Разъем USB 3.2 Gen 1 •  Разъем USB 3.2 Gen 2 	<p>Подключение устройств, поддерживающих интерфейс USB, например USB-клавиатуры, USB-мыши, USB-накопителя или USB-принтера.</p>

 <ul style="list-style-type: none"> •  Разъем USB-C (3.2 Gen 1) •  Разъем USB-C (3.2 Gen 2) •  Разъем Thunderbolt 3 (USB-C) •  Разъем Thunderbolt 4 (USB-C) 	<ul style="list-style-type: none"> • Заряжайте совместимые с USB-C устройства, используя выходное напряжение 5 В и ток 3 А. • Подключение к внешнему дисплею: <ul style="list-style-type: none"> – USB-C – VGA: 1900 x 1200 пикселей, 60 Гц – USB-C – DP: 3840 x 2160 пикселей, 60 Гц • Подключайте совместимые с USB-C аксессуары, чтобы расширить функциональность компьютера. Купить аксессуары USB-C можно на сайте https://www.lenovo.com/accessories.
--	--

Заявление о скорости передачи данных через интерфейс USB

В зависимости от многих факторов, таких как вычислительная мощность компьютера и периферийных устройств, свойства файлов и другие особенности конфигурации системы и условий эксплуатации, фактическая скорость передачи данных через разные разъемы USB этого устройства будет различаться и будет ниже указанной далее скорости обмена данными для каждого соответствующего устройства.

USB-устройство	Скорость обмена данными (Гбит/с)
3.2 Gen 1 / 3.1 Gen 1	5
3.2 Gen 2 / 3.1 Gen 2	10
3.2 Gen 2 × 2	20
Thunderbolt 3 (USB-C)	40
Thunderbolt 4 (USB-C)	40

Глава 2. Начало работы с компьютером

Доступ к сетям

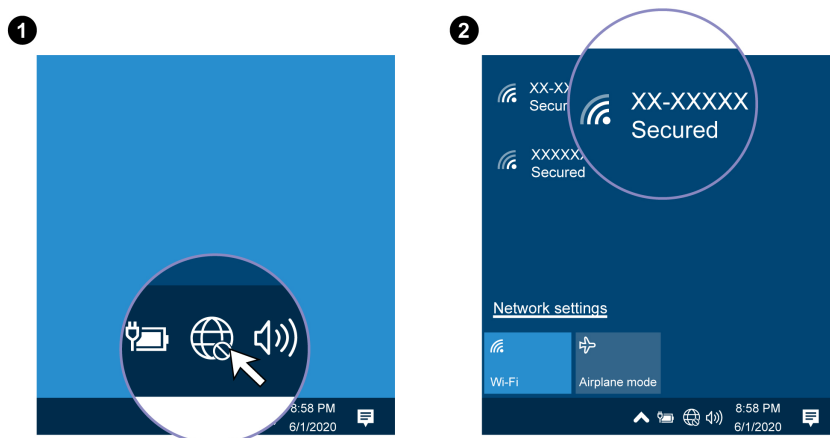
В этом разделе описана процедура получения доступа к сетям посредством подключения к проводной или проводной сети.

Подключение к проводной сети Ethernet

Подключите компьютер к локальной сети кабелем Ethernet с помощью разъема Ethernet на компьютере.

Подключение к сетям Wi-Fi

Щелкните значок сети в области уведомлений Windows и выберите сеть для подключения. Введите необходимую информацию.

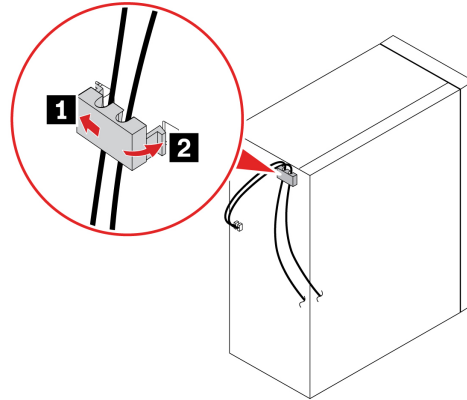


Укладка кабелей с помощью смарт-зажима кабеля

Примечание: Вы можете приобрести интеллектуальный зажим для кабеля компании Lenovo.

Чтобы аккуратно разместить кабели устройств (например, клавиатуры и мыши) с помощью смарт-зажима кабелей, выполните следующие действия.

1. Проведите кабели через выемки на зажиме.
2. Установите зажим, как показано на рисунке.

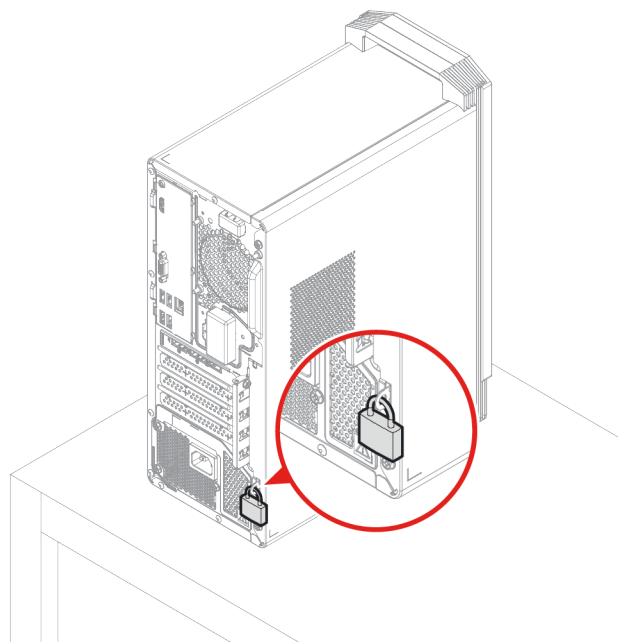


Блокировка компьютера

Примечание: Вы несете ответственность за оценку, выбор и использование блокирующих устройств и средств защиты. Компания Lenovo не дает никаких комментариев, оценок и гарантий относительно работы, качества и эффективности блокирующих устройств и функции безопасности. Замки на компьютере можно приобрести в компании Lenovo.

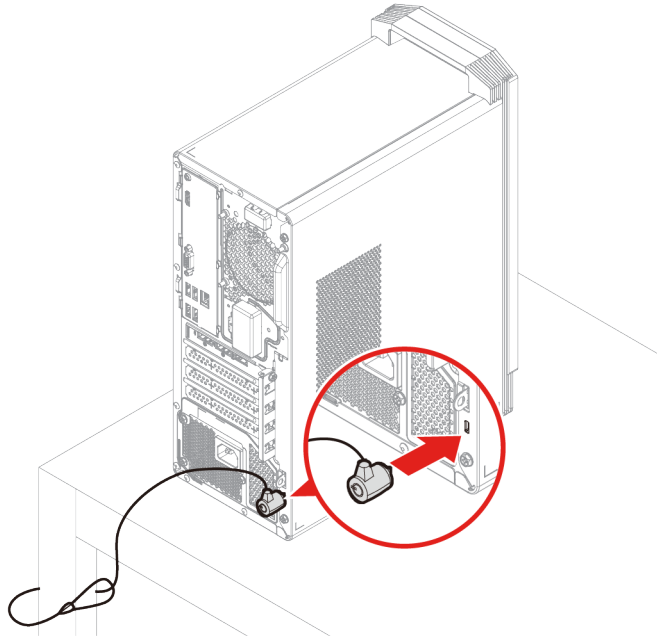
Навесной замок

Блокировка кожуха компьютера навесным замком предотвращает несанкционированный доступ внутрь компьютера.



Замок для троса Kensington

Служит для закрепления компьютера на столе или другом предмете с помощью замка для троса типа Kensington.



Глава 3. Подробнее о компьютере

Lenovo Vantage



Lenovo Vantage — это предустановленное настраиваемое комплексное решение, которое помогает поддерживать актуальность ПО компьютера с помощью автоматических обновлений и исправлений, настраивать параметры оборудования и получать персонализированную поддержку.

Доступ к Lenovo Vantage

Откройте меню **Пуск** и щелкните **Lenovo Vantage**. Можно также ввести Lenovo Vantage в поле поиска.

Чтобы загрузить последнюю версию Lenovo Vantage, перейдите в Microsoft Store и выполните поиск по имени приложения.

Ключевые функции

В Lenovo Vantage можно выполнять следующие действия:

- Удобная проверка состояния устройства и настройка его параметров.
- Скачивание и установка обновлений UEFI BIOS, микропрограммы и драйверов для поддержания ПО на компьютере в актуальном состоянии.
- Отслеживание работоспособности компьютера и его защита от внешних угроз.
- Сканирование оборудования компьютера и диагностирование проблем с аппаратным обеспечением.
- Проверка состояния гарантии компьютера (в сети).
- Использование *Руководства пользователя* и других полезных статей.

Примечания:

- Доступные функции различаются в зависимости от модели компьютера.
- Lenovo Vantage предоставляет периодические обновления функций, которые позволяют повысить эффективность работы с компьютером. Описание функций может отличаться от фактически доступных в вашем пользовательском интерфейсе.

Настройка плана электропитания

Для компьютеров, совместимых с ENERGY STAR®, активируется приведенный ниже план электропитания, когда компьютеры находятся в режиме ожидания в течение указанного периода времени.

- выключение дисплея: 10 мин
- переход в спящий режим: 25 мин

Чтобы вывести компьютер из спящего режима, нажмите на клавиатуре любую клавишу.

Чтобы сбросить план электропитания для обеспечения оптимального баланса между производительностью системы и ее энергопотреблением, выполните следующие действия.

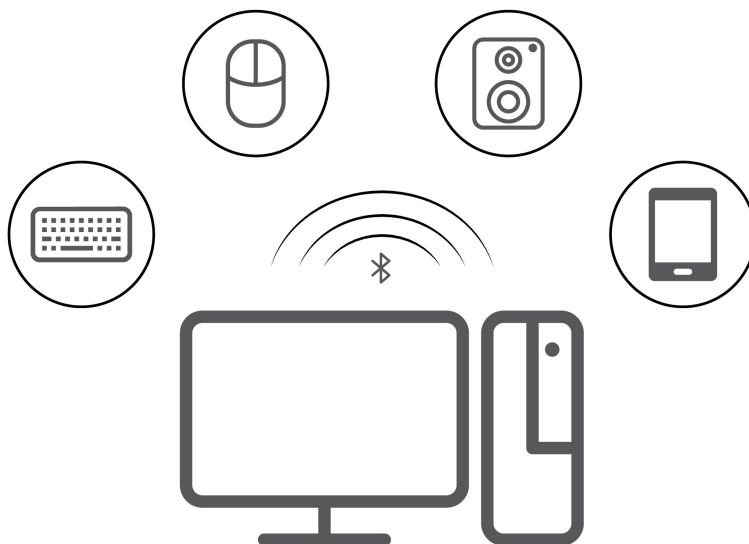
1. Перейдите на **Панель управления** и настройте отображение мелких или крупных значков.
2. Щелкните **Управление электропитанием** и выберите или настройте требуемый план электропитания.


Передача данных

С помощью встроенной технологии Bluetooth можно быстро передавать файлы между устройствами с одинаковыми функциями. Можно также установить диск или мультимедийную карту для передачи данных.

Подключение к устройству с поддержкой Bluetooth

К компьютеру можно подключить поддерживающие Bluetooth устройства всех типов, например клавиатуру, мышь, смартфон или динамики. Для успешного подключения размещайте устройства не далее 10 метров (33 футов) от компьютера.



1. Щелкните значок центра уведомлений значок центра уведомлений  в области уведомлений Windows. Включите функцию Bluetooth.
2. Щелкните **Добавить Bluetooth или другое устройство → Bluetooth**.
3. Выберите устройство Bluetooth, затем следуйте инструкциям на экране.

Использование мультимедийной карты

Если компьютер оснащен гнездом для карты SD, ознакомьтесь с указанной далее информацией.

Установка мультимедийной карты

1. Найдите гнездо для карты SD.
2. Убедитесь, что металлические контакты на карте направлены в сторону контактов в гнезде для карты SD. Плотно вставьте карту в гнездо для карты SD.

Извлечение мультимедийной карты

Внимание: Прежде чем извлечь мультимедийную карту, отключите ее в операционной системе Windows. В противном случае данные на карте могут быть повреждены или утеряны.

1. Щелкните треугольный значок в области уведомлений Windows, чтобы отобразить скрытые значки. Затем щелкните правой кнопкой мыши значок **Безопасное извлечение устройств и дисков**.
2. Выберите соответствующий элемент, чтобы отключить карту в операционной системе Windows.
3. Нажмите на карту и извлеките ее из компьютера. Сохраните карту в надежном месте для дальнейшего использования.

Приобретение аксессуаров

Компания Lenovo предлагает ряд аппаратных аксессуаров и обновлений, позволяющих пользователям расширить возможности компьютера. Можно приобрести модули памяти, устройства хранения данных, сетевые карты, адаптеры питания, клавиатуры, мыши и другие компоненты.

Приобрести устройства можно на веб-сайте Lenovo по следующему адресу <https://www.lenovo.com/accessories>.

Глава 4. Устранение неполадок, диагностика и восстановление

В этой главе приведены решения по устранению неполадок компьютера. В качестве исходной процедуры для устранения неполадок компьютера используйте основную процедуру.

Основная процедура устранения проблем компьютера

Предварительное требование

Перед началом работы прочитайте *Общие замечания по безопасности и соответствию требованиям* и распечатайте следующие инструкции.

1. Убедитесь, что:
 - a. Кабели всех подключенных устройств подсоединены правильно и надежно.
 - b. Все компоненты установлены правильно.
 - c. Все подключенные устройства, питающиеся от сети переменного тока, подключены к правильно заземленным и исправным электрическим розеткам.
 - d. Все подключенные устройства включены в UEFI BIOS.
2. Проверьте с помощью антивирусной программы (если имеется), не заражен ли компьютер вирусами. Если программа обнаружит вирус, то удалите его.
3. Изучите рекомендации по устранению этой проблемы в разделе Глава 4 «Устранение неполадок, диагностика и восстановление» на странице 13, запустите программу диагностики и восстановите операционную систему.
4. Если проблема сохраняется, обратитесь в компанию Lenovo. См. раздел Глава 6 «Справка и поддержка» на странице 57.

Устранение неполадок

При помощи информации по устранению неполадок можно устранить неполадки с явными признаками.

Проблемы при запуске

Проблема	Решение
При нажатии кнопки питания компьютер не включается.	<ul style="list-style-type: none">• Проверьте, правильно ли подключен шнур питания к задней панели компьютера и включен ли он в исправную электрическую розетку.• Если на задней панели компьютера есть дополнительная кнопка питания, убедитесь, что она включена.• Индикатор питания на лицевой панели компьютера горит.• Переключатель напряжения компьютера установлен в положение, соответствующее напряжению в розетке.
Операционная система не запускается с правильного устройства хранения данных или не запускается вообще	<ul style="list-style-type: none">• Проверьте, правильно ли подключены все сигнальные кабели и кабели питания устройств хранения данных.• Убедитесь в том, что устройство хранения данных, с которого загружается компьютер, задано в UEFI BIOS в качестве первого загрузочного устройства.• В редких случаях неполадка может заключаться в повреждении устройства хранения данных, на котором установлена операционная система. В таких случаях может потребоваться его замена.• Если компьютер оснащен памятью Optane:<ul style="list-style-type: none">– Убедитесь, что модуль памяти Optane не извлечен.– Убедитесь, что модуль памяти Optane не поврежден. Проверьте модуль памяти Optane с помощью средств диагностики.
Перед запуском операционной системы компьютер выдает несколько звуковых сигналов.	Убедитесь, что на клавиатуре нет залипших клавиш.

Проблемы с воспроизведением звука

Проблема	Решение
В операционной системе Windows® не воспроизводится звук.	<ul style="list-style-type: none">• Если вы используете внешние колонки с автономным питанием и на них есть выключатель питания, убедитесь в том, что:<ul style="list-style-type: none">– Выключатель стоит в положении Вкл.– Шнур питания колонок подключен к правильно заземленной электрической розетке.• Если в колонках есть регулятор громкости звука, проверьте, не установлен ли слишком низкий уровень громкости.• Щелкните значок регулировки громкости в области уведомлений Windows на панели задач. Проверьте параметры динамика и громкости. Не отключайте звук динамика и не устанавливайте слишком низкий уровень громкости.• Если на вашем компьютере есть такая панель, проверьте, не установлен ли слишком низкий уровень громкости.• Проверьте, подключены ли колонки (и наушники, если вы их используете) к правильному разъему на компьютере. Как правило, кабели колонок имеют тот же цвет, что и аудиоразъем. <p>Примечание: Если к аудиоразъему компьютера подключены колонки или наушники, внутренний динамик компьютера (если он есть) отключен. Как правило, если в один из разъемов расширения установлен звуковой контроллер, то встроенные аудиосредства материнской платы отключены. Поэтому нужно использовать звуковые разъемы на аудиоконтроллере.</p> <ul style="list-style-type: none">• Убедитесь, что запущенная программа рассчитана на работу в ОС Microsoft Windows. Если программа предназначена для работы в DOS, то она не может использовать функции звука Windows. Программу необходимо настроить для использования эмуляции SoundBlaster Pro или SoundBlaster.• Проверьте, правильно ли установлены драйверы аудиоустройств.
Нет звука в гарнитуре или наушниках.	<p>В дополнительных параметрах звука выберите в качестве звукового устройства вывода по умолчанию гарнитуру или наушники.</p>
Работает только одна колонка.	<ul style="list-style-type: none">• Убедитесь, что штекер кабеля колонок до конца вставлен в разъем на компьютере.• Убедитесь в надежности подключения кабеля, соединяющего левую и правую колонки.• Проверьте, правильно ли установлены параметры баланса.<ol style="list-style-type: none">1. Щелкните правой кнопкой мыши значок регулировки громкости в области уведомлений Windows на панели задач. Затем щелкните Открыть микшер громкости и выберите нужный динамик.2. Щелкните значок динамика в верхней части регулятора громкости, а затем выберите вкладку Уровни.

Проблемы с сетью

Примечание: Функции Wi-Fi® и Bluetooth являются дополнительными.

Проблема	Решение
Не удается подключить компьютер к локальной сети Ethernet.	<ul style="list-style-type: none"> • Подключите кабель от разъема Ethernet к разъему RJ45 концентратора. • Включите функцию локальной сети Ethernet в UEFI BIOS. • Включите адаптер локальной сети Ethernet. <ol style="list-style-type: none"> 1. Перейдите на Панель управления и настройте отображение мелких или крупных значков. 2. Щелкните Управление сетями и общим доступом → Изменение параметров адаптера. 3. Щелкните правой кнопки мыши значок адаптера локальной сети Ethernet и выберите команду Включить. • Обновите или переустановите драйвер локальной сети Ethernet. • Установите все программное обеспечение, необходимое для функционирования сетевой среды. По вопросам сетевого программного обеспечения обращайтесь к администратору вашей локальной сети. • Установите одинаковый дуплексный режим для порта коммутатора и адаптера. Если на адаптере был настроен полный дуплекс, убедитесь, что порт коммутатора также настроен для работы в режиме полного дуплекса. Указание неправильного режима передачи может привести к снижению производительности, потере данных или разрыву соединения.
При использовании компьютера с поддержкой Gigabit Ethernet на скорости 1000 Мбит/с происходит сбой подключения по локальной сети Ethernet или возникают ошибки.	Подключите разъем сетевого кабеля к разъему Ethernet. Используйте кабель категории 5 и коммутатор/концентратор 100 BASE-T (а не 100 BASE-X).
Не работает функция Wake On LAN (WOL).	Включите функцию Wake On LAN в UEFI BIOS.
Не работает функция Wi-Fi.	<ul style="list-style-type: none"> • Включите функцию Wi-Fi в UEFI BIOS. • Включите все устройства Wi-Fi. <ol style="list-style-type: none"> 1. Щелкните кнопку Пуск правой кнопкой мыши, чтобы открыть контекстное меню Пуск. 2. Щелкните значок Диспетчер устройств. Введите пароль администратора или укажите подтверждение (если появится соответствующий запрос). 3. Разверните раздел Сетевые адаптеры для отображения всех сетевых устройств. 4. Щелкните правой кнопкой мыши каждое устройство Wi-Fi и выберите команду Включить устройство. • Включите функцию Wi-Fi в параметрах Windows. <ol style="list-style-type: none"> 1. Открытие меню Пуск. 2. Щелкните Параметры → Сеть и Интернет → Wi-Fi. 3. Включите функцию Wi-Fi. • Обновите или переустановите драйвер Wi-Fi.

Проблема	Решение
<p>Не работает функция Bluetooth.</p>	<ul style="list-style-type: none"> • Включите функцию Bluetooth в UEFI BIOS. • Включите все устройства Bluetooth. <ol style="list-style-type: none"> 1. Щелкните кнопку Пуск правой кнопкой мыши, чтобы открыть контекстное меню Пуск. 2. Щелкните значок Диспетчер устройств. Введите пароль администратора или укажите подтверждение (если появится соответствующий запрос). 3. Разверните раздел Bluetooth для отображения всех устройств Bluetooth. Щелкните правой кнопкой мыши каждое устройство Bluetooth и выберите команду Включить устройство. 4. Разверните раздел Сетевые адаптеры для отображения всех сетевых устройств. Щелкните правой кнопкой мыши каждое устройство Bluetooth и выберите команду Включить устройство. • Включите радиомодуль Bluetooth. <ol style="list-style-type: none"> 1. Открытие меню Пуск. 2. Нажмите Параметры → Устройства → Bluetooth и другие устройства. 3. Включите переключатель Bluetooth, чтобы активировать функцию Bluetooth. • Обновите или переустановите драйвер Bluetooth.
<p>Нет звука в гарнитуре или наушниках Bluetooth.</p>	<p>В дополнительных параметрах звука выберите в качестве звукового устройства вывода по умолчанию гарнитуру или наушники Bluetooth.</p>

Проблемы производительности

Проблема	Решение
В устройствах хранения данных имеются чрезмерно фрагментированные файлы.	<p>Примечание: В зависимости от емкости устройств хранения данных и объема хранящихся в них данных дефрагментация диска может занять несколько часов.</p> <ol style="list-style-type: none">1. Закройте все открытые программы и окна.2. Открытие меню Пуск.3. Щелкните Служебные — Windows → Проводник → Этот компьютер.4. Щелкните правой кнопкой мыши диск C и выберите Свойства.5. Откройте вкладку Сервис.6. Щелкните Оптимизировать. Выберите нужный диск и щелкните Оптимизировать.7. Следуйте инструкциям на экране.
Недостаточно свободного места в устройстве хранения данных.	<ul style="list-style-type: none">• Очистите папки «Входящие», «Исходящие» и «Удаленные» в приложении электронной почты.• Очистите диск C.<ol style="list-style-type: none">1. Открытие меню Пуск.2. Щелкните Служебные — Windows → Проводник → Этот компьютер.3. Щелкните правой кнопкой мыши диск C и выберите Свойства.4. Проверьте объем свободного пространства на диске, а затем щелкните Очистка диска.5. Откроется список категорий ненужных файлов. Выберите категорию, которую требуется удалить, и нажмите кнопку ОК.• Выключите некоторые компоненты Windows или удалите ненужные программы.<ol style="list-style-type: none">1. Перейдите на Панель управления и настройте отображение мелких или крупных значков.2. Нажмите Программы и компоненты.3. Выполните одно из указанных ниже действий.<ul style="list-style-type: none">– Для выключения некоторых компонентов Windows щелкните Включение или отключение компонентов Windows. Следуйте инструкциям на экране.– Чтобы удалить ненужные программы, выберите программу, которую требуется удалить, и щелкните Удалить/Изменить или Удалить.
Недостаточно памяти.	<ul style="list-style-type: none">• Щелкните правой кнопки мыши в пустой области панели задач и откройте диспетчер задач. Затем завершите некоторые задачи, которые вы не выполняете.• Установите дополнительные модули памяти.

Проблемы, связанные с устройствами хранения данных

Проблема	Решение
В меню BIOS не отображаются некоторые или все устройства хранения данных.	<ul style="list-style-type: none">• Проверьте, правильно ли подключены сигнальные кабели и кабели питания всех устройств хранения данных.• Проверьте, правильно ли настроен компьютер для поддержки устройств хранения данных.<ul style="list-style-type: none">– Если компьютер оснащен устройствами хранения данных SATA, убедитесь в наличии установленного вспомогательного модуля устройств хранения данных SATA (одного для пяти устройств хранения данных).– Если компьютер оснащен устройствами хранения данных SAS, убедитесь в наличии установленного вспомогательного модуля устройств хранения данных SAS (одного для пяти устройств хранения данных) или адаптера LSI MegaRAID SAS.

Проблемы с программным обеспечением

Проблема	Решение
Некоторые программы не работают должным образом.	<ol style="list-style-type: none">1. Проверьте, не вызвана ли проблема программой.<ol style="list-style-type: none">a. Убедитесь, что программное обеспечение совместимо с компьютером. Дополнительную информацию см. в документации по программному обеспечению.b. Убедитесь, что другое программное обеспечение правильно работает на компьютере.c. Убедитесь, что используемое программное обеспечение работает на другом компьютере.2. Если проблема вызвана программой, выполните указанные ниже действия:<ul style="list-style-type: none">• Обратитесь к печатной документации, поставляемой с программой, или к справочной системе программы.• Обновите программу.• Удалите программу и снова установите ее. Чтобы загрузить программу, предустановленную на компьютере, откройте веб-страницу по адресу https://pcsupport.lenovo.com и следуйте инструкциям на экране.

Восстановление

В этом разделе представлены сведения о восстановлении операционной системы Windows 10. Обязательно прочтите инструкции по восстановлению на экране и следуйте им. В ходе процесса восстановления данные на компьютере могут быть удалены. Во избежание потери данных создайте резервную копию всех данных, которые необходимо сохранить.

Восстановление предыдущего состояния системных файлов и параметров

1. Перейдите на **Панель управления** и настройте отображение мелких или крупных значков.
2. Щелкните **Восстановить** → **Запуск восстановления системы**. Затем следуйте инструкциям на экране.

Восстановление файлов из резервной копии

Примечание: Если для восстановления файлов из резервной копии используется история файлов, не забудьте предварительно создать там резервную копию своих данных.

1. Перейдите на **Панель управления** и настройте отображение мелких или крупных значков.
2. Щелкните **История файлов** → **Восстановить личные файлы**. Затем следуйте инструкциям на экране.

Переустановка компьютера

В процессе восстановления исходного состояния вы можете выбрать возможность сохранения или удаления своих файлов, а затем переустановить операционную систему.

Примечание: Элементы графического интерфейса пользователя могут быть изменены без уведомления.

1. Откройте меню **Пуск** и нажмите **Параметры** → **Обновление и безопасность** → **Восстановление**.
2. В разделе **Вернуть компьютер в исходное состояние** щелкните **Начало работы**.
3. Следуйте инструкциям на экране, чтобы вернуть компьютер в исходное состояние.

Использование дополнительных параметров

1. Откройте меню **Пуск** и нажмите **Параметры** → **Обновление и безопасность** → **Восстановление**.
2. В разделе **Особые варианты загрузки** щелкните **Перезагрузить сейчас** → **Диагностика** → **Дополнительные параметры**.
3. Выберите предпочитаемый параметр, а затем следуйте инструкциям на экране.

Автоматическое восстановление Windows

Примечание: Убедитесь, что компьютер подключен к сети переменного тока в ходе всей процедуры восстановления.

Среда восстановления Windows на компьютере способна работать независимо от операционной системы Windows 10. Это позволяет переустановить или восстановить операционную систему, даже если операционная система Windows 10 не загружается.

После двух последовательных неудачных попыток загрузки среда восстановления Windows запускается автоматически. После этого можно выбрать параметры восстановления и переустановки, следуя инструкциям на экране.

Создание и использование USB-устройства восстановления

Рекомендуется как можно скорее создать USB-накопитель восстановления в качестве резервной копии программ восстановления Windows. Имея такой накопитель, можно определять причины неполадок и устранять их, даже если предустановленные программы восстановления Windows повреждены.

Создание USB-накопителя восстановления

Внимание: Все данные, хранящиеся в USB-накопителе, в процессе создания будут удалены. Во избежание потери данных создайте резервную копию всех данных, которые необходимо сохранить.

1. Убедитесь, что компьютер подключен к сети переменного тока.

2. Подготовьте USB-накопитель емкостью не менее 16 ГБ. Необходимая фактическая емкость USB-накопителя зависит от размера образа восстановления.
3. Подключите подготовленный USB-накопитель к компьютеру.
4. В поле поиска введите восстановление. Затем щелкните **Создание диска восстановления**.
5. Щелкните **Да** в окне контроля учетных записей пользователей, чтобы разрешить запуск программы Recovery Media Creator.
6. Следуйте инструкциям в окне «Диск восстановления» для создания USB-накопителя восстановления.

Использование USB-накопителя восстановления

Если не удастся запустить компьютер, сначала перейдите к разделу Глава 6 «Справка и поддержка» на странице 57 и попытайтесь устранить проблему самостоятельно. Если компьютер по-прежнему не запускается, используйте USB-накопитель восстановления, чтобы восстановить нормальную работу компьютера.

1. Убедитесь, что компьютер подключен к сети переменного тока.
2. Подключите USB-накопитель восстановления к компьютеру.
3. Включите или перезагрузите компьютер. Когда откроется окно с логотипом, нажмите клавишу F12. Откроется окно меню «Boot».
4. Выберите USB-накопитель восстановления в качестве загрузочного устройства. Следуйте инструкциям на экране для выполнения процесса.

Обновление драйверов устройств

Внимание: Переустановка драйверов устройств приведет к изменению текущей конфигурации компьютера.

Если устройство стало хуже работать или является новым для данной системы, рекомендуется загрузить для него актуальный драйвер. Это позволит устранить драйвер из числа возможных причин проблемы. Загрузите и установите последний драйвер одним из следующих способов.

- Из Lenovo Vantage:
Откройте Lenovo Vantage, чтобы проверить доступные пакеты обновлений. Если доступна последняя версия пакета обновления UEFI BIOS, выполните инструкции на экране, чтобы загрузить и установить этот пакет.
- На веб-сайте поддержки Lenovo:
Перейдите на сайт <https://pcsupport.lenovo.com> и выберите запись для вашего компьютера. Затем следуйте инструкциям на экране, чтобы загрузить и установить необходимые драйверы и программы.

Глава 5. Замена CRU

Узлы, подлежащие замене силами заказчика (Customer Replaceable Units — CRU), представляют собой компоненты, которые пользователь может модернизировать или заменить самостоятельно. В компьютерах Lenovo содержатся узлы CRU указанных ниже типов.

- **Узлы CRU самообслуживания.** Это компоненты, которые могут легко устанавливаться и заменяться самими пользователями или квалифицированными специалистами по обслуживанию за дополнительную плату.
- **Узлы CRU с дополнительным обслуживанием.** Это компоненты, которые могут устанавливаться и заменяться пользователями с высоким уровнем квалификации. Квалифицированные специалисты по обслуживанию также могут предоставлять услугу установки и замены компонентов в соответствии с типом гарантии, предусмотренной для компьютера клиента.

Если вы собираетесь установить какой-либо узел CRU, Lenovo поставит его вам. Информация о CRU и инструкции по замене входят в комплект поставки вашего продукта; кроме того, их всегда можно запросить в Lenovo. Компания Lenovo может потребовать вернуть дефектный компонент, который подлежит замене на CRU. Если узел необходимо вернуть, то: 1) вместе с запасным CRU предоставляются инструкции по возврату, оплаченная транспортная этикетка и контейнер; 2) если дефектный узел CRU не будет возвращен в сервисный центр Lenovo в течение тридцати (30) дней после получения пользователем узла, предоставленного ему для замены, сервисный центр может выставить пользователю счет за этот узел. Подробные сведения см. в документации по ограниченной гарантии Lenovo по следующему адресу:

https://www.lenovo.com/warranty/ilw_02

Список CRU

Ниже перечислены CRU для данного компьютера.

CRU самообслуживания

- Шнур питания
- Клавиатура*
- Мышь*
- Кожух компьютера
- Лицевая панель
- Устройства хранения данных
- Отсек устройства хранения данных
- Резиновый соединитель устройства хранения данных
- Твердотельный диск M.2
- Модули памяти
- Набор винтов с барашковой головкой

CRU с дополнительным обслуживанием

- Блок радиатора и вентилятора микропроцессора
- Плоская круглая батарейка
- Блок питания
- Карта PCI-Express

- Держатель карты PCI-Express
- Скоба для карты PCI-Express

* в некоторых моделях

Снятие или замена CRU

В этом разделе приведены инструкции по снятию или замене CRU.

Шнур питания

Предварительное требование

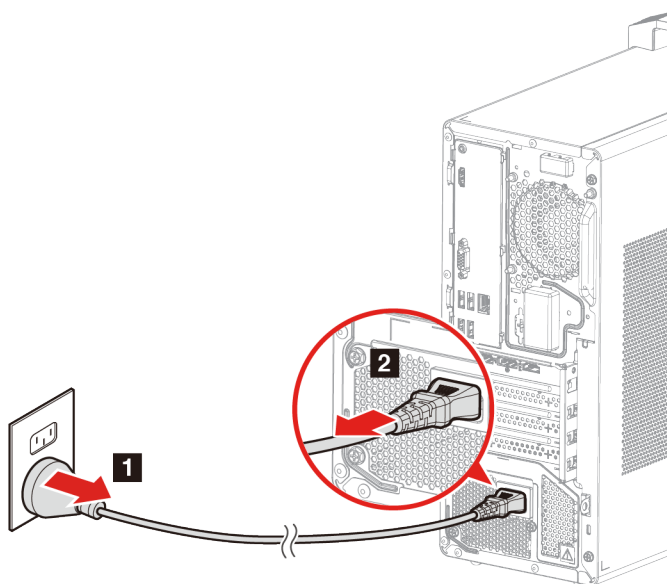
Перед началом работы прочитайте *Общие замечания по безопасности и соответствию требованиям* и распечатайте следующие инструкции.



Прежде чем отсоединять шнур питания, выключите компьютер и подождите несколько минут, пока он не остынет.

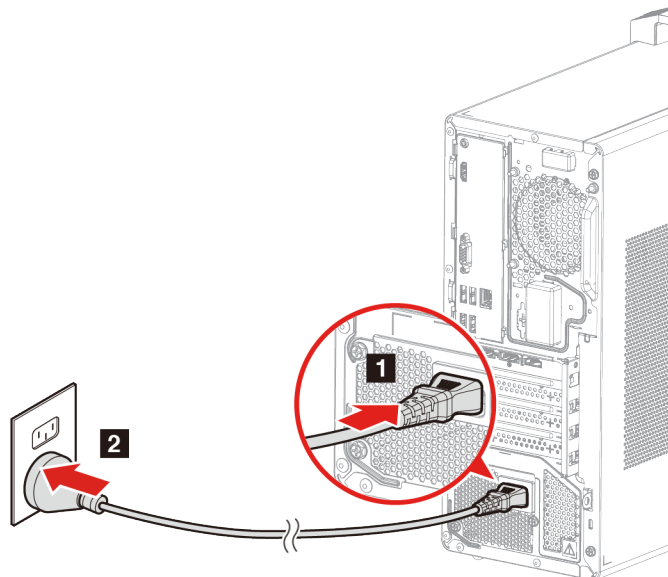
Процедура замены

1. Выключите компьютер и отсоедините все подключенные устройства.
2. Отсоедините шнур питания от электрической розетки.
3. Отсоедините шнур питания от компьютера.



4. Подключите к компьютеру новый шнур питания.

5. Подключите к электрической розетке новый шнур питания.



6. Подключите все отсоединенные устройства.

Кожух компьютера

Предварительное требование

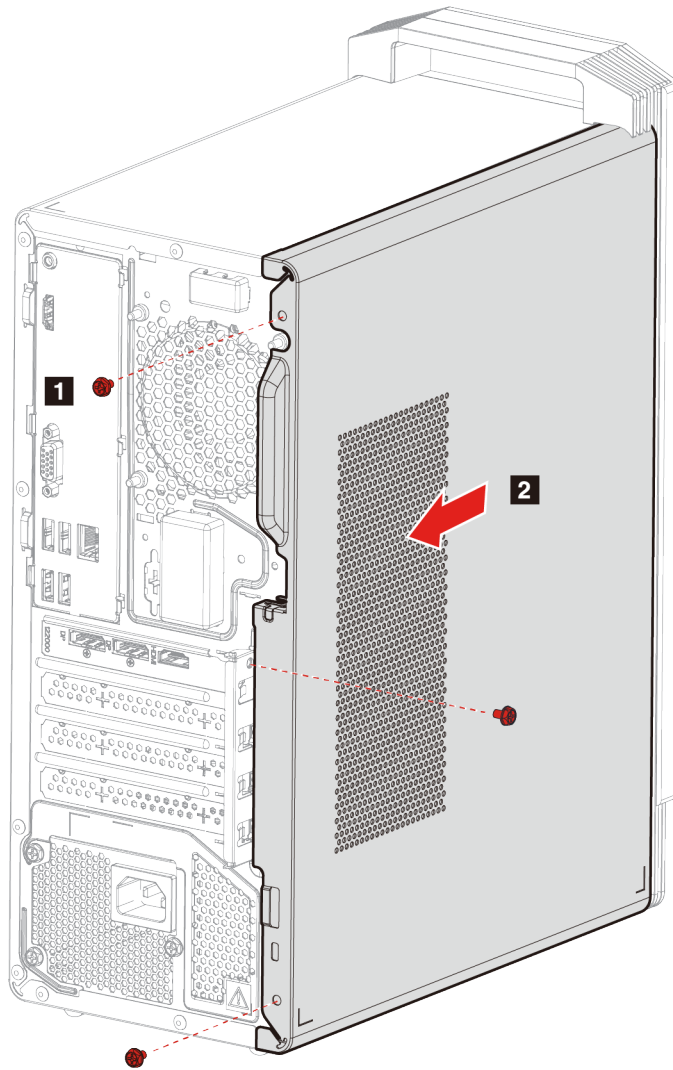
Перед началом работы прочитайте *Общие замечания по безопасности и соответствию требованиям* и распечатайте следующие инструкции.



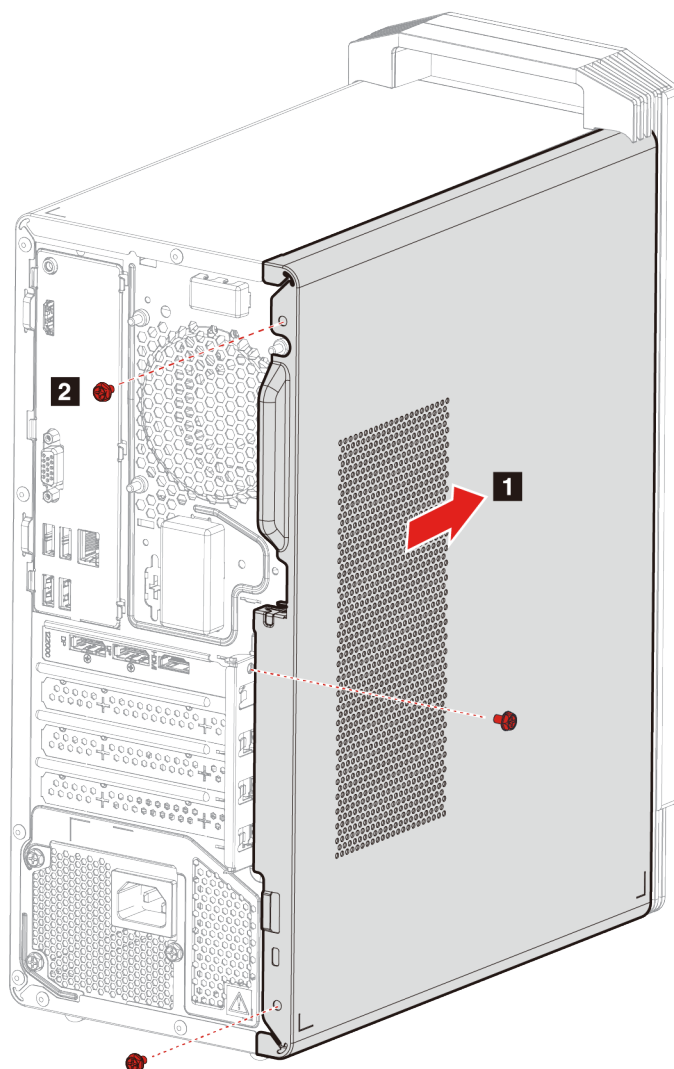
Прежде чем открыть крышку компьютера выключите его и подождите несколько минут, пока он не остынет.

Процедура замены

1. Отключите шнур питания. См. раздел «Шнур питания» на странице 24
2. Откройте запорное устройство, фиксирующее кожух компьютера. См. раздел «Блокировка компьютера» на странице 6.
3. Извлеките винты, а затем извлеките крышку компьютера, сдвинув ее наружу.



4. Установите крышку компьютера и зафиксируйте ее винтами.



5. Подключите шнур питания и все другие отключенные кабели к компьютеру.

Примечание: При наличии запорного устройства закройте им кожух компьютера.

Лицевая панель

Предварительные требования

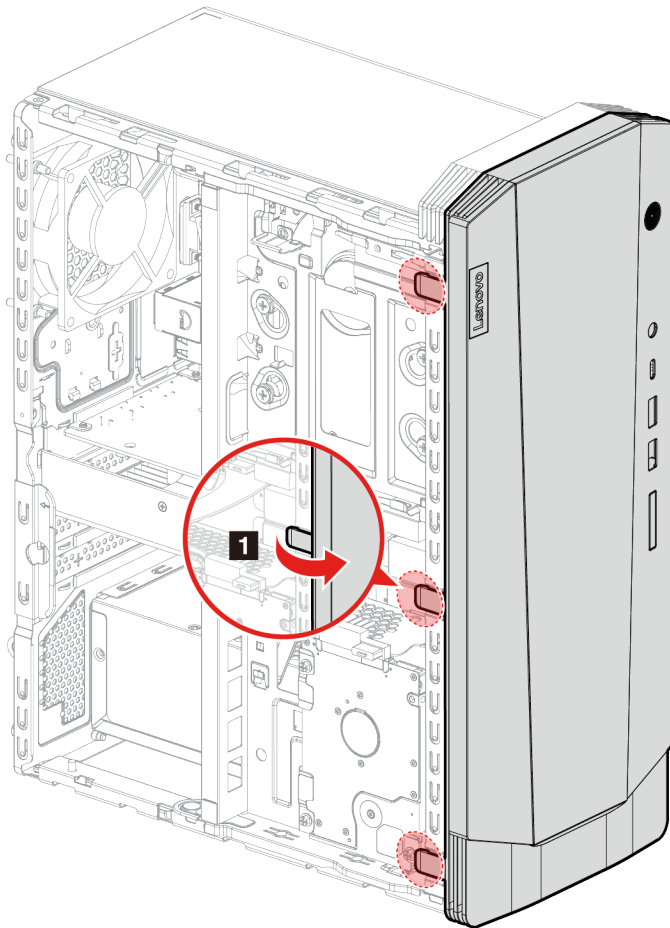
Перед началом работы прочитайте *Общие замечания по безопасности и соответствию требованиям* и распечатайте следующие инструкции.



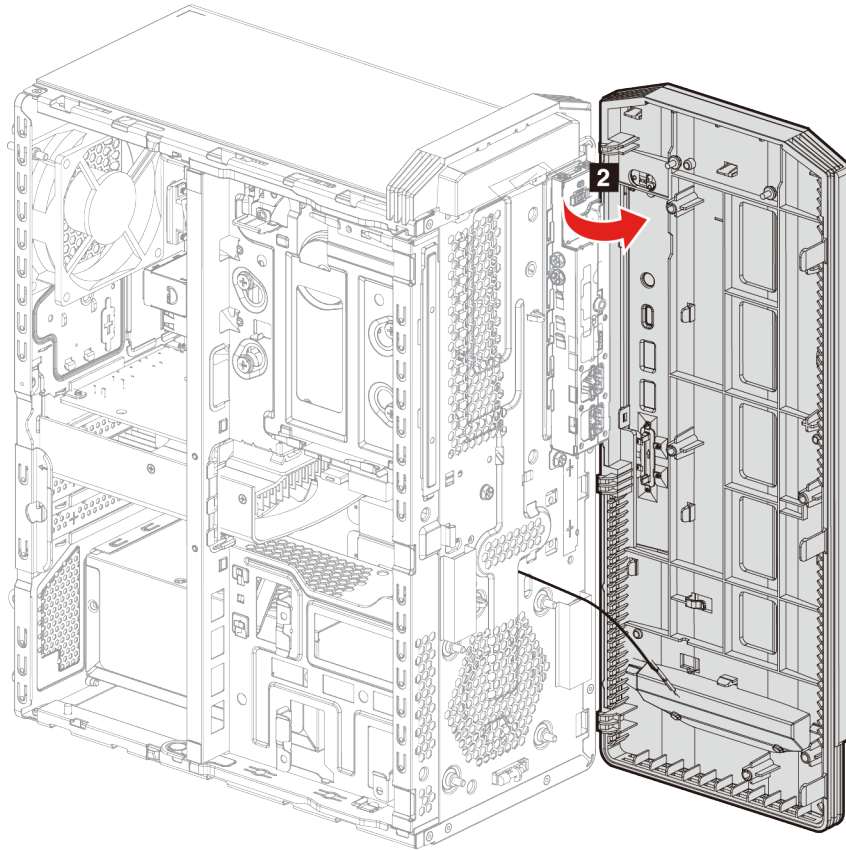
Прежде чем открыть крышку компьютера выключите его и подождите несколько минут, пока он не остынет.

Процедура замены

1. Отключите шнур питания. См. раздел «Шнур питания» на странице 24
2. Снимите кожух компьютера. См. раздел «Кожух компьютера» на странице 25
3. Снимите лицевую панель, открыв три пластмассовых язычка, как показано на рисунке.

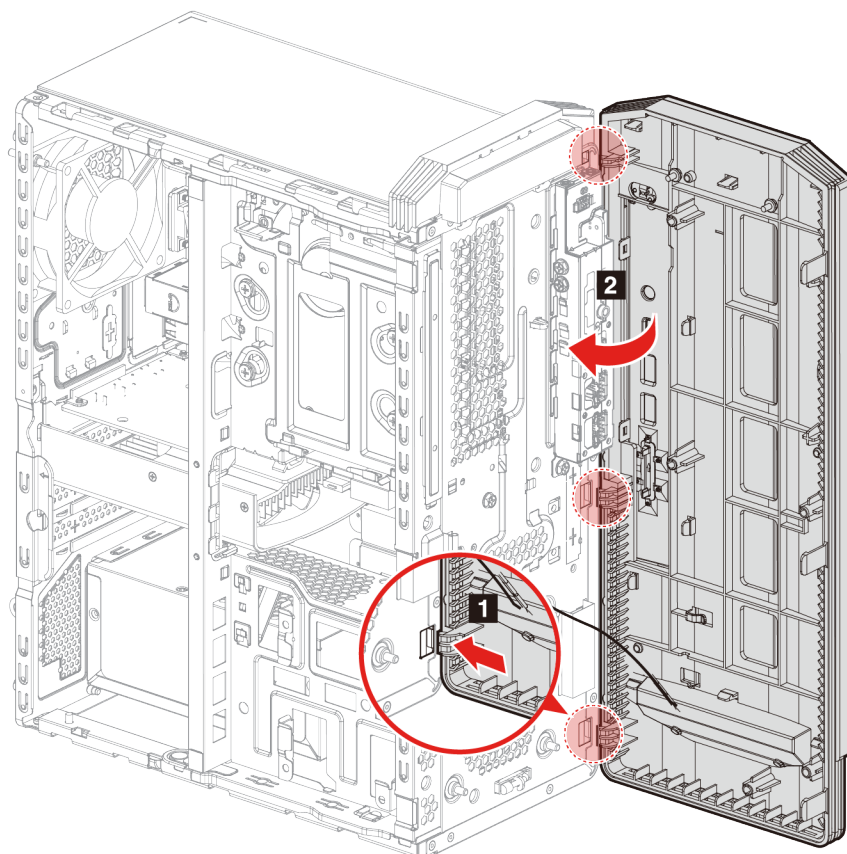


4. Снимите лицевую панель.



5. Выровняйте новую лицевую панель по отверстиям на передней поверхности рамы.

6. Закройте панель и закрепите фиксаторы.



7. Установите все снятые детали на место. Затем подключите шнур питания и все отключенные кабели к компьютеру.

Устройство хранения данных 2,5 дюйма (в некоторых моделях)

Предварительное требование

Перед началом работы прочитайте *Общие замечания по безопасности и соответствию требованиям* и распечатайте следующие инструкции.

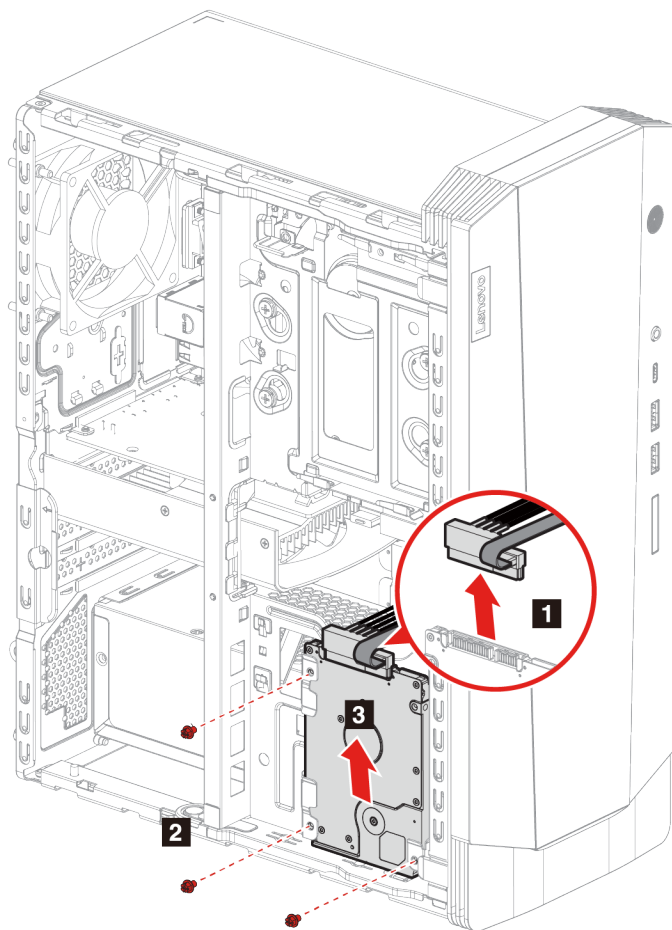
Внимание: Внутреннее устройство хранения данных — чувствительный компонент. Неправильное обращение с ним может вызвать его повреждение и полную потерю данных. При обращении с внутренним устройством хранения данных соблюдайте следующие рекомендации:

- Заменяйте внутреннее устройство хранения данных только при необходимости ремонта или обновления системы. Внутренние устройства хранения данных не предназначены для частой замены.
- Перед заменой внутреннего устройства хранения данных создайте резервную копию всех данных, которые необходимо сохранить.
- Не прикасайтесь к контактам внутреннего устройства хранения данных. В противном случае возможно повреждение внутреннего устройства хранения данных.
- Не давите на внутреннее устройство хранения данных.

- Не роняйте внутреннее устройство хранения данных и оберегайте его от ударов. Кладите внутреннее устройство хранения данных на материалы, поглощающие толчки, например на мягкую ткань.

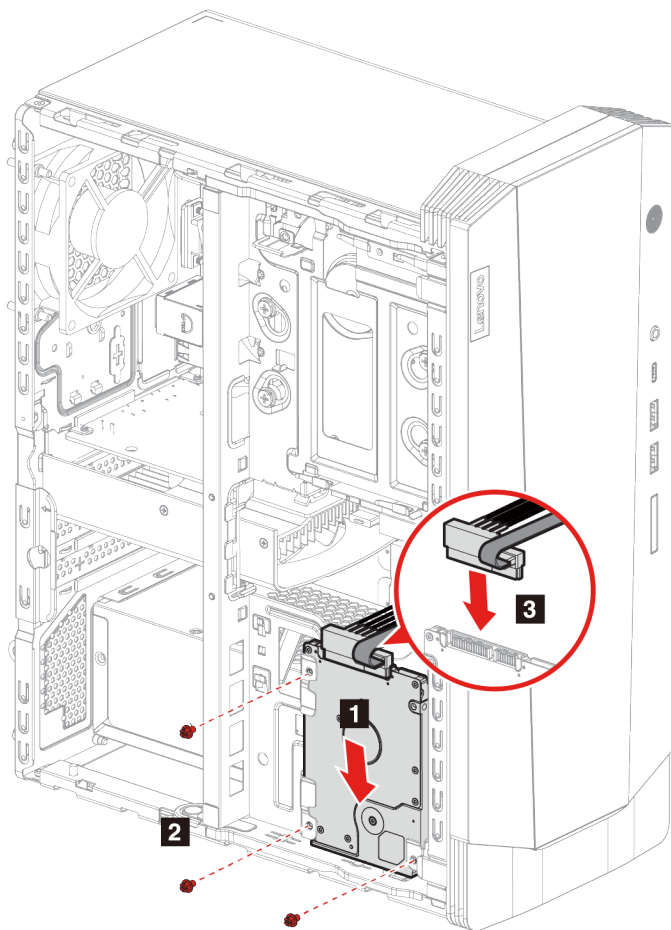
Процедура замены

1. Отключите шнур питания. См. раздел «Шнур питания» на странице 24.
2. Снимите кожух компьютера. См. раздел «Кожух компьютера» на странице 25.
3. Отсоедините сигнальный кабель и кабель питания от устройства хранения данных.
4. Снимите винты, которыми устройство хранения данных крепится к модулю отсека устройства хранения данных.
5. Извлеките устройство хранения данных из отсека устройства хранения данных.



6. Установите новое устройство хранения данных в отсек устройства хранения данных.
7. Зафиксируйте устройство хранения данных винтом в отсеке для устройства хранения данных.

8. Подключите сигнальный кабель и кабель питания к устройству хранения данных.



9. Установите все снятые детали на место. Затем подключите шнур питания и все отключенные кабели к компьютеру.

Отсек устройства хранения данных

Предварительное требование

Перед началом работы прочитайте *Общие замечания по безопасности и соответствию требованиям* и распечатайте следующие инструкции.

Процедура замены

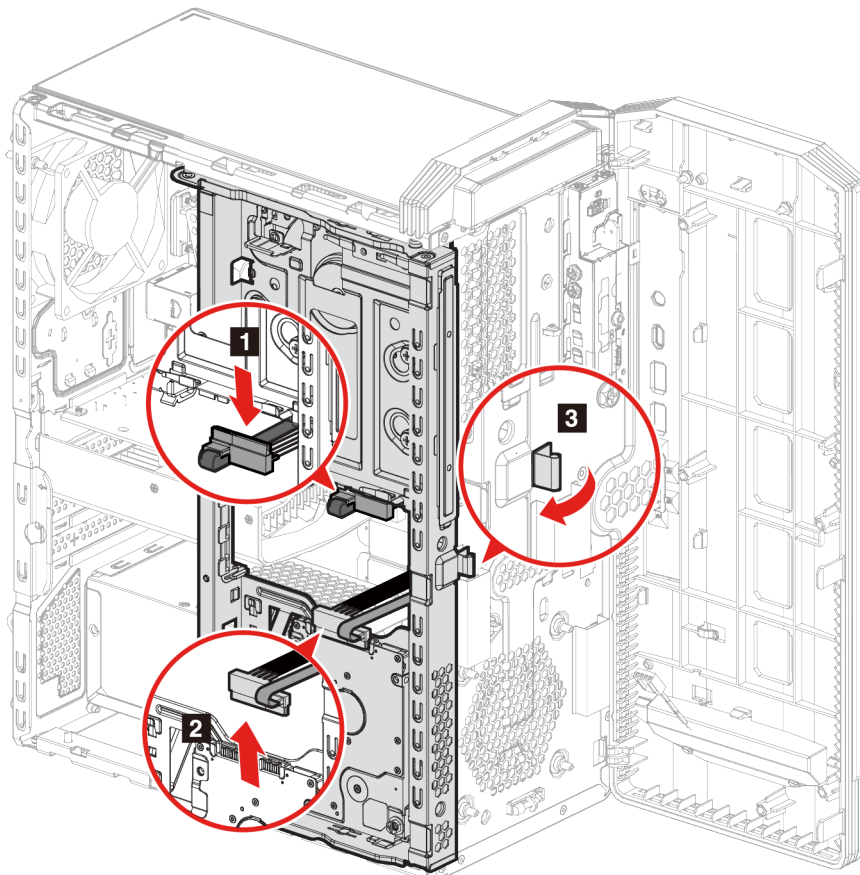
1. Отключите шнур питания. См. раздел «Шнур питания» на странице 24.
2. Снимите кожух компьютера. См. раздел «Кожух компьютера» на странице 25.
3. Снимите лицевую панель. См. раздел «Лицевая панель» на странице 27.
4. Отсоедините сигнальный кабель и кабель питания от устройства хранения данных.

Примечания: Устройство хранения данных отличается в зависимости от модели компьютера:

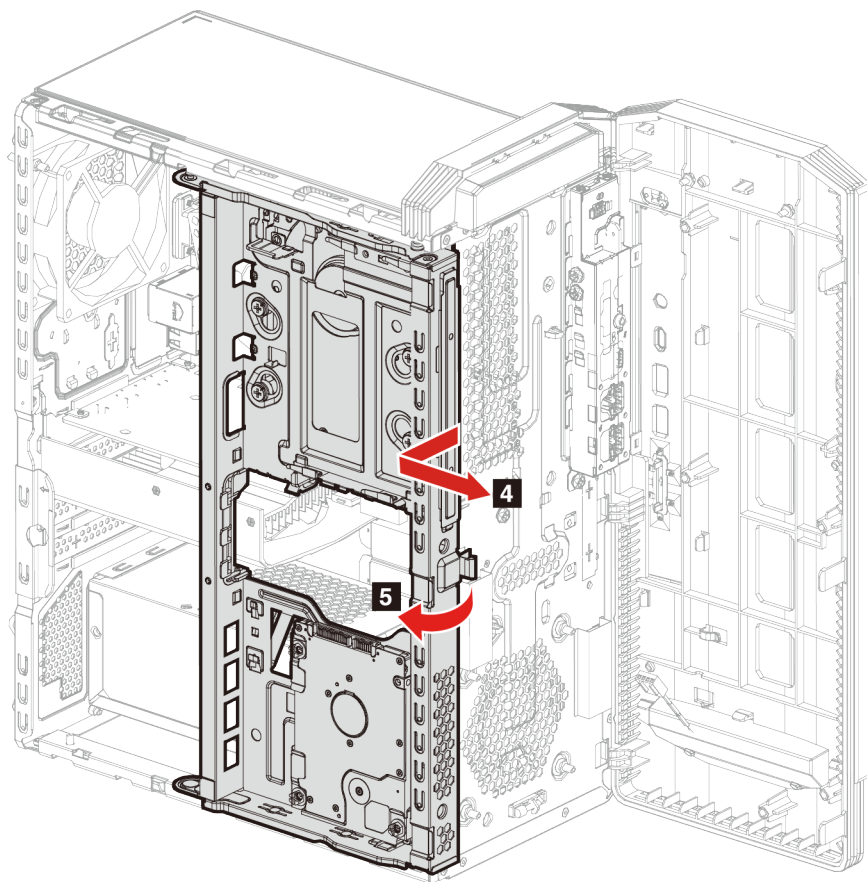
- Если ваша модель оснащена устройством хранения данных 3,5 дюйма, выполните шаг **1**, как показано на рисунке.

- Если ваша модель оснащена устройством хранения данных 2,5 дюйма, выполните шаг **2**, как показано на рисунке.

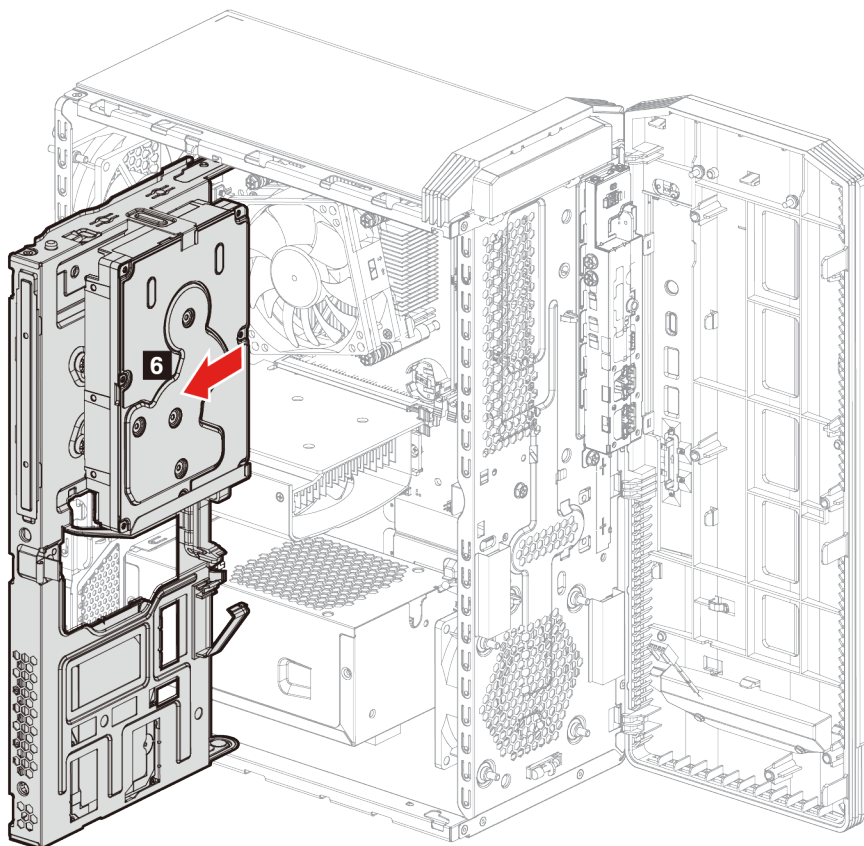
5. Откройте защелку отсека устройства хранения данных и слегка потяните его.



6. Переместите отсек устройства хранения данных к передней части корпуса и поверните его в направлении от корпуса.



7. Извлеките отсек устройства хранения данных из корпуса.

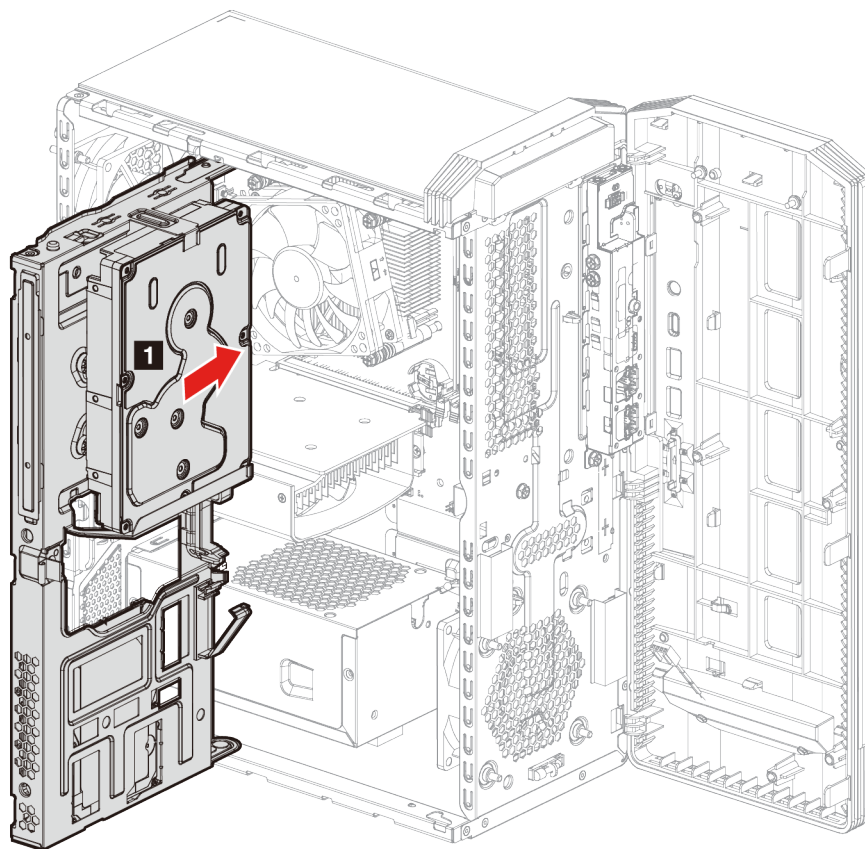


8. Снимите устройство хранения данных.

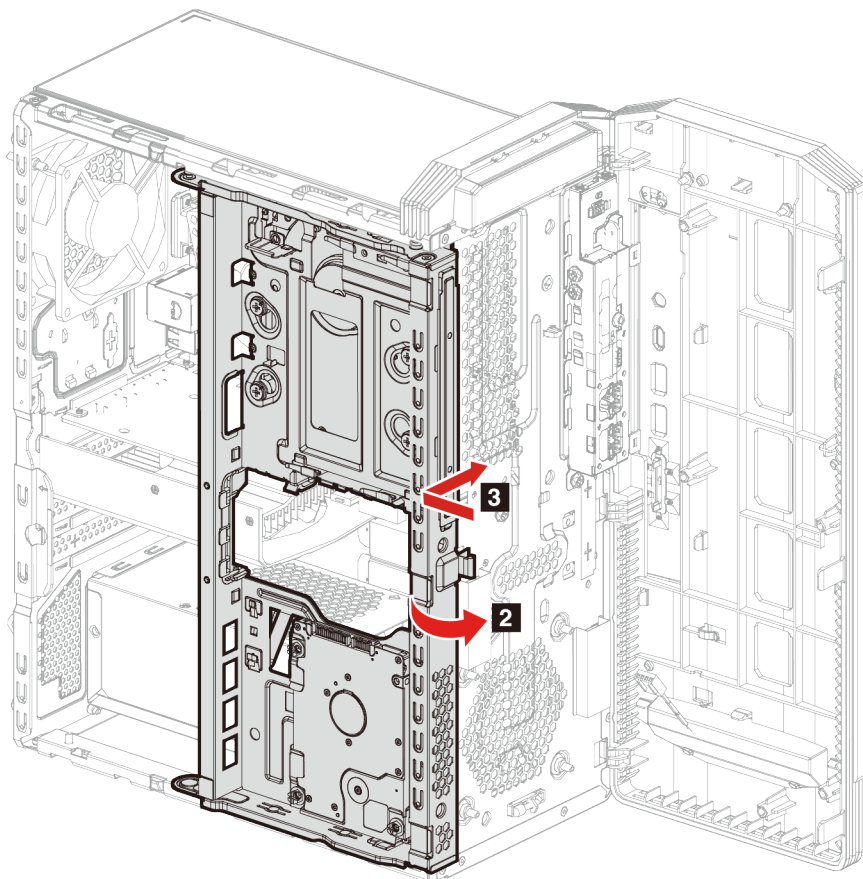
Примечания: Устройство хранения данных отличается в зависимости от модели компьютера:

- Если ваша модель оснащена устройством хранения данных 3,5 дюйма, см. «Устройство хранения данных 3,5 дюйма» на странице 38.
- Если ваша модель оснащена устройством хранения данных 2,5 дюйма, см. «Устройство хранения данных 2,5 дюйма (в некоторых моделях)» на странице 30.

9. Установите новый отсек устройства хранения данных в корпус.



10. Закройте отсек устройства хранения данных и переместите его назад на место.

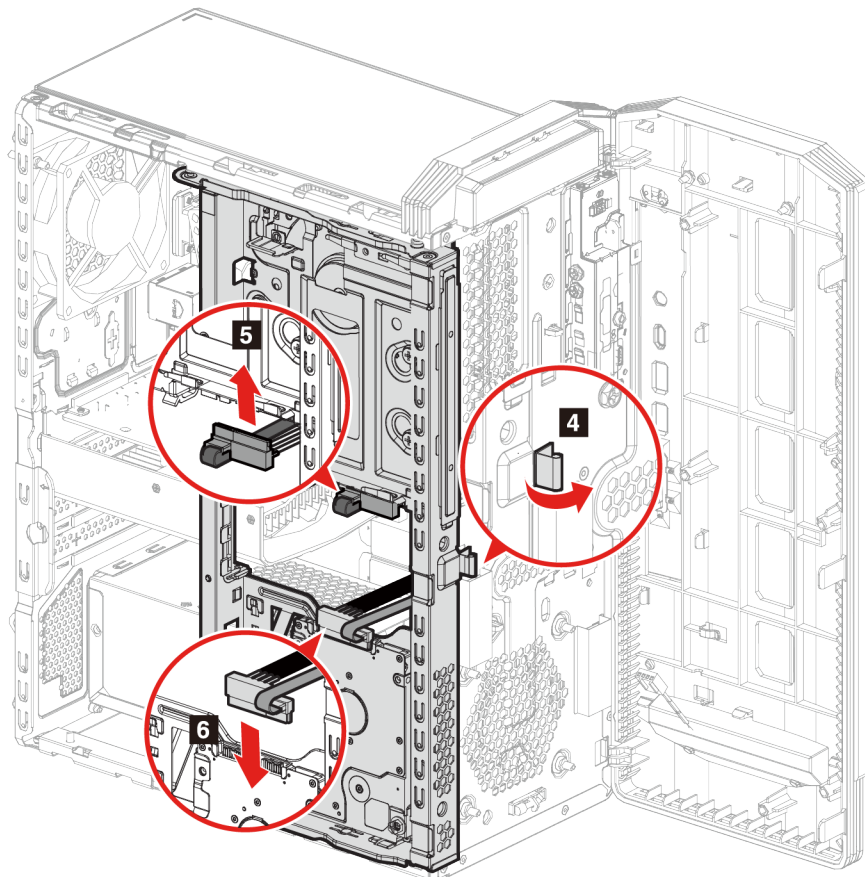


11. Вставьте отсек устройства хранения данных в корпус так, чтобы закрыть защелки.

12. Подключите сигнальный кабель и кабель питания к устройству хранения данных.

Примечания: Устройство хранения данных отличается в зависимости от модели компьютера:

- Если ваша модель оснащена устройством хранения данных 3,5 дюйма, выполните шаг **5**, как показано на рисунке.
- Если ваша модель оснащена устройством хранения данных 2,5 дюйма, выполните шаг **6**, как показано на рисунке.



13. Установите все снятые детали на место. Затем подключите шнур питания и все отключенные кабели к компьютеру.

Устройство хранения данных 3,5 дюйма

Предварительное требование

Перед началом работы прочитайте *Общие замечания по безопасности и соответствию требованиям* и распечатайте следующие инструкции.

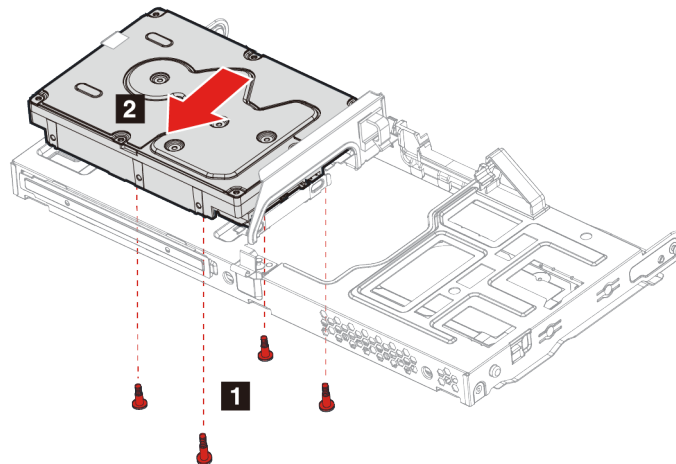
Внимание: Внутреннее устройство хранения данных — чувствительный компонент. Неправильное обращение с ним может вызвать его повреждение и полную потерю данных. При обращении с внутренним устройством хранения данных соблюдайте следующие рекомендации:

- Заменяйте внутреннее устройство хранения данных только при необходимости ремонта или обновления системы. Внутренние устройства хранения данных не предназначены для частой замены.

- Перед заменой внутреннего устройства хранения данных создайте резервную копию всех данных, которые необходимо сохранить.
- Не прикасайтесь к контактам внутреннего устройства хранения данных. В противном случае возможно повреждение внутреннего устройства хранения данных.
- Не давите на внутреннее устройство хранения данных.
- Не роняйте внутреннее устройство хранения данных и оберегайте его от ударов. Кладите внутреннее устройство хранения данных на материалы, поглощающие толчки, например на мягкую ткань.

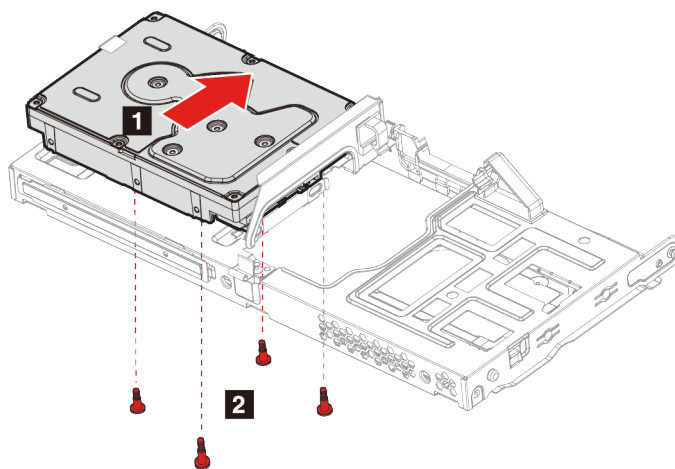
Процедура замены

1. Отключите шнур питания. См. раздел «Шнур питания» на странице 24.
2. Снимите кожух компьютера. См. раздел «Кожух компьютера» на странице 25.
3. Снимите отсек устройства хранения данных. См. раздел Отсек устройства хранения данных.
4. Снимите винты, которыми устройство хранения данных крепится к отсеку устройства хранения данных.
5. Извлеките устройство хранения данных из отсека устройства хранения данных.



6. Установите новое устройство хранения данных в отсек устройства хранения данных.

7. Зафиксируйте устройство хранения данных винтом в отсеке для устройства хранения данных.



8. Установите все снятые детали на место. Затем подключите шнур питания и все отключенные кабели к компьютеру.

Резиновый соединитель устройства хранения данных

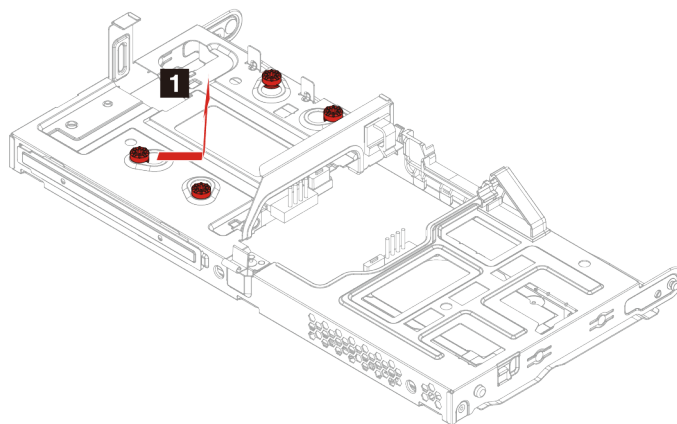
Предварительное требование

Перед началом работы прочитайте *Общие замечания по безопасности и соответствию требованиям* и распечатайте следующие инструкции.

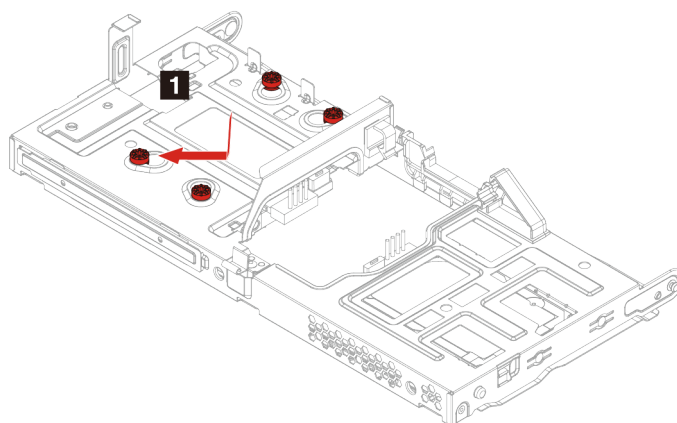
Процедура замены

1. Отключите шнур питания. См. раздел «Шнур питания» на странице 24.
2. Снимите кожух компьютера. См. раздел «Кожух компьютера» на странице 25.
3. Снимите отсек устройства хранения данных. См. раздел Отсек устройства хранения данных.
4. Снимите устройство хранения данных 3,5 дюйма, если таковое имеется в вашей модели. См. раздел «Устройство хранения данных 3,5 дюйма» на странице 38

5. Переместите резиновый соединитель устройства хранения данных и извлеките его из отсека устройства хранения данных.



6. Вставьте новый соединитель устройства хранения данных и зафиксируйте его в отсеке устройства хранения данных.



7. Установите все снятые детали на место. Затем подключите шнур питания и все отключенные кабели к компьютеру.

Твердотельный диск M.2

Предварительное требование

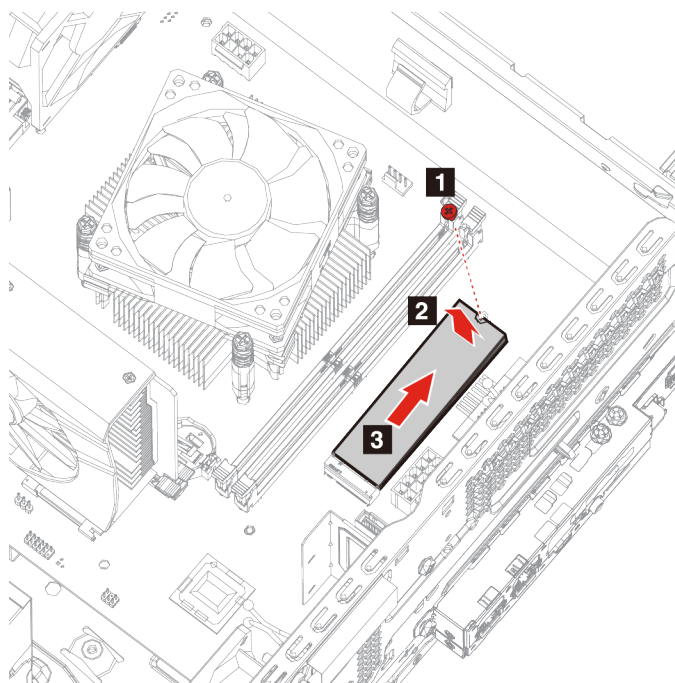
Перед началом работы прочитайте *Общие замечания по безопасности и соответствию требованиям* и распечатайте следующие инструкции.

Внимание: Внутреннее устройство хранения данных — чувствительный компонент. Неправильное обращение с ним может вызвать его повреждение и полную потерю данных. При обращении с внутренним устройством хранения данных соблюдайте следующие рекомендации:

- Заменяйте внутреннее устройство хранения данных только при необходимости ремонта или обновления системы. Внутренние устройства хранения данных не предназначены для частой замены.
- Перед заменой внутреннего устройства хранения данных создайте резервную копию всех данных, которые необходимо сохранить.
- Не прикасайтесь к контактам внутреннего устройства хранения данных. В противном случае возможно повреждение внутреннего устройства хранения данных.

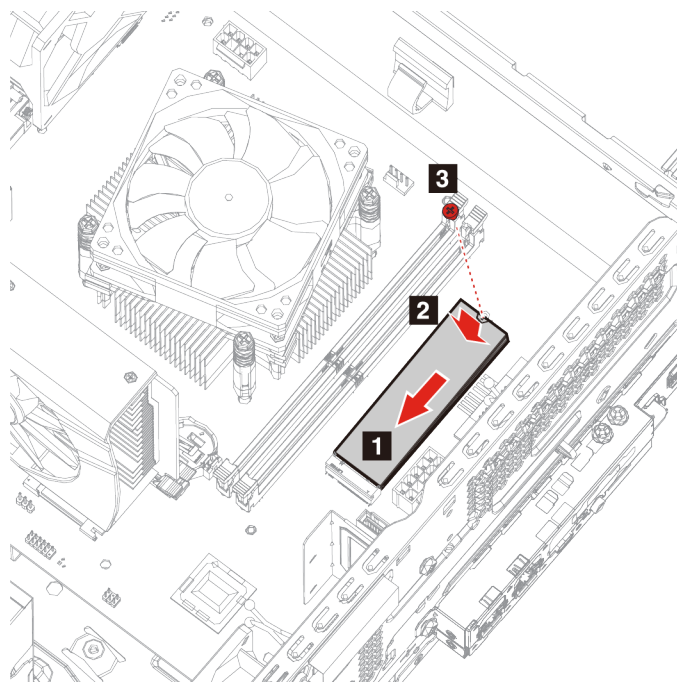
Процедура замены

1. Отключите шнур питания. См. раздел «Шнур питания» на странице 24.
2. Снимите кожух компьютера. См. раздел «Кожух компьютера» на странице 25.
3. Снимите отсек устройства хранения данных. См. раздел Отсек устройства хранения данных.
4. Снимите установочный винт M.2, удерживающий твердотельный диск M.2.
5. Поверните твердотельный диск M.2 вверх.
6. Извлеките твердотельный диск M.2 из гнезда M.2.



7. Установите твердотельный диск M.2 в гнездо M.2.
8. Прижмите твердотельный диск M.2.

9. Вкрутите установочный винт M.2.



10. Установите все снятые детали на место. Затем подключите шнур питания и все отключенные кабели к компьютеру.

Модули памяти

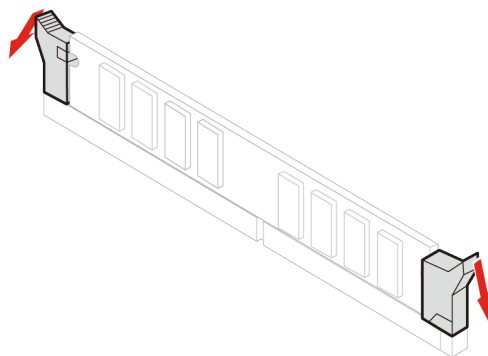
Предварительное требование

Перед началом работы прочитайте *Общие замечания по безопасности и соответствию требованиям* и распечатайте следующие инструкции.

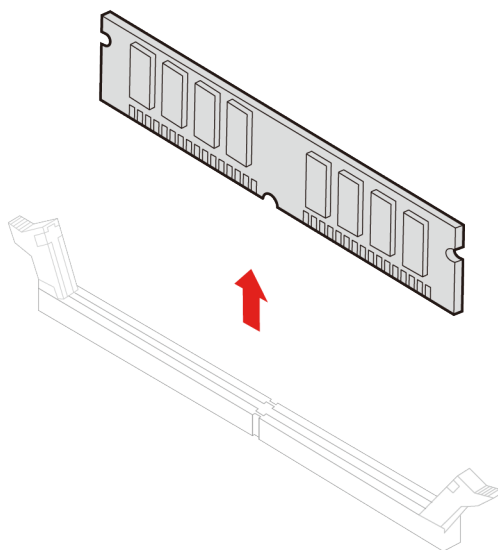
Процедура замены

1. Отключите шнур питания. См. раздел «Шнур питания» на странице 24.
2. Снимите кожух компьютера. См. раздел «Кожух компьютера» на странице 25.
3. Снимите отсек устройства хранения данных. См. раздел Отсек устройства хранения данных.

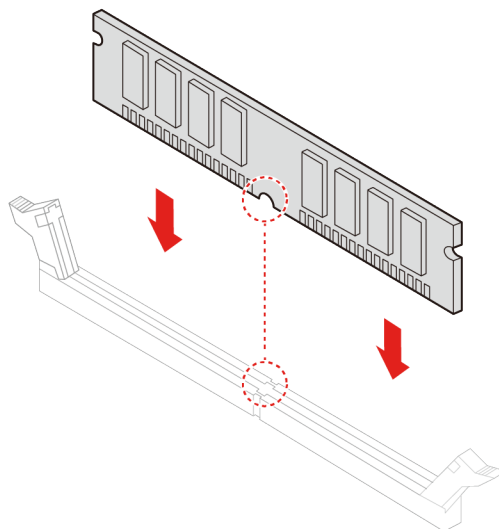
4. Откройте защелки на модулях памяти.



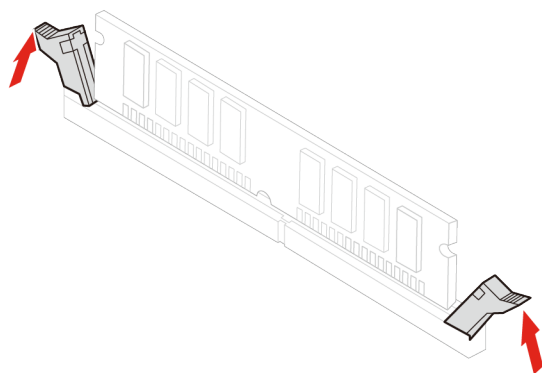
5. Снимите модуль памяти.



6. Установите новый модуль памяти.



7. Зафиксируйте модуль памяти защелками.



8. Установите все снятые детали на место. Затем подключите шнур питания и все отключенные кабели к компьютеру.

Блок радиатора и вентилятора микропроцессора

Перед началом работы прочитайте *Общие замечания по безопасности и соответствию требованиям* и распечатайте следующие инструкции.



Радиатор может быть очень горячим. Прежде чем открыть крышку компьютера выключите его и подождите несколько минут, пока он не остынет.

Примечание: Рисунки предоставлены только для справки. Радиатор и вентилятор микропроцессора, установленные в компьютер, могут отличаться внешним видом.

Процедура замены

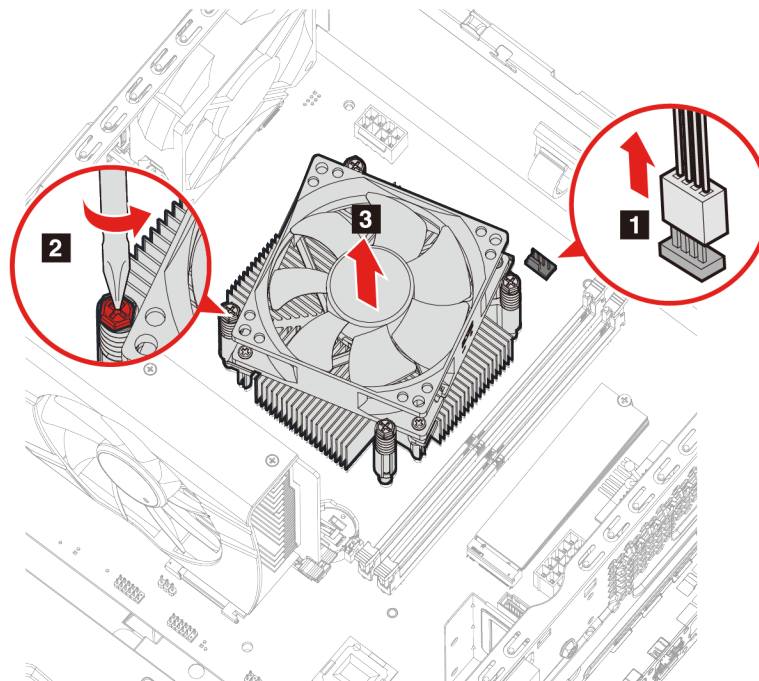
1. Отключите шнур питания. См. раздел «Шнур питания» на странице 24.
2. Снимите кожух компьютера. См. раздел «Кожух компьютера» на странице 25.
3. Снимите отсек устройства хранения данных. См. раздел Отсек устройства хранения данных.
4. Отключите кабель питания вентилятора от материнской платы.
5. Выкрутите установочные винты радиатора.

Примечание: Аккуратно снимите винты с материнской платы, чтобы избежать ее повреждения. С радиатора винты снять нельзя.

6. Снимите радиатор и вентилятор.

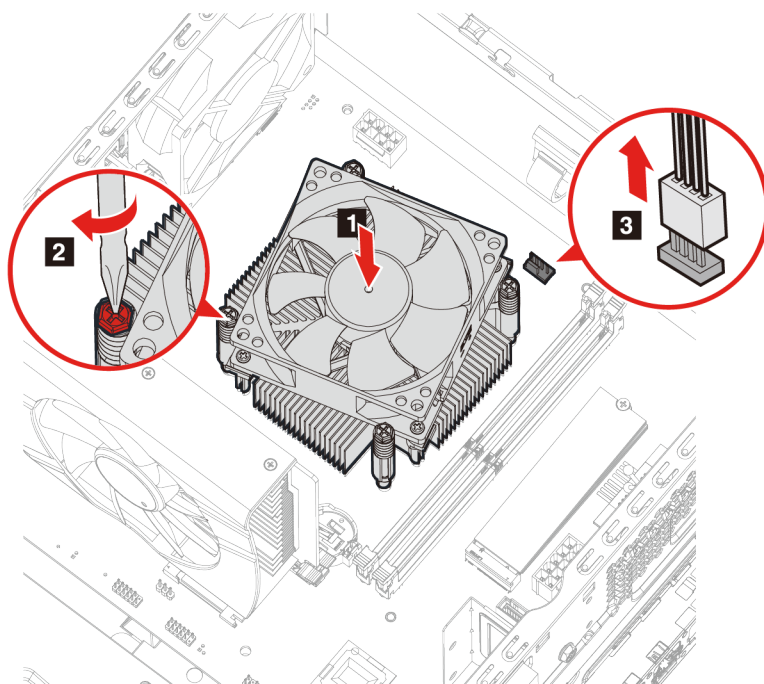
Примечания:

- Не трогайте термопасту при работе с радиатором.
- Возможно, придется слегка повернуть радиатор, чтобы отсоединить его от микропроцессора.



7. Установите новый радиатор и вентилятор.
8. Вкрутите установочные винты радиатора.

9. Подключите кабель питания вентилятора к материнской плате.



10. Установите все снятые детали на место. Затем подключите шнур питания и все отключенные кабели к компьютеру.

Карта PCI-Express

Предварительное требование

Перед началом работы прочитайте *Общие замечания по безопасности и соответствию требованиям* и распечатайте следующие инструкции.

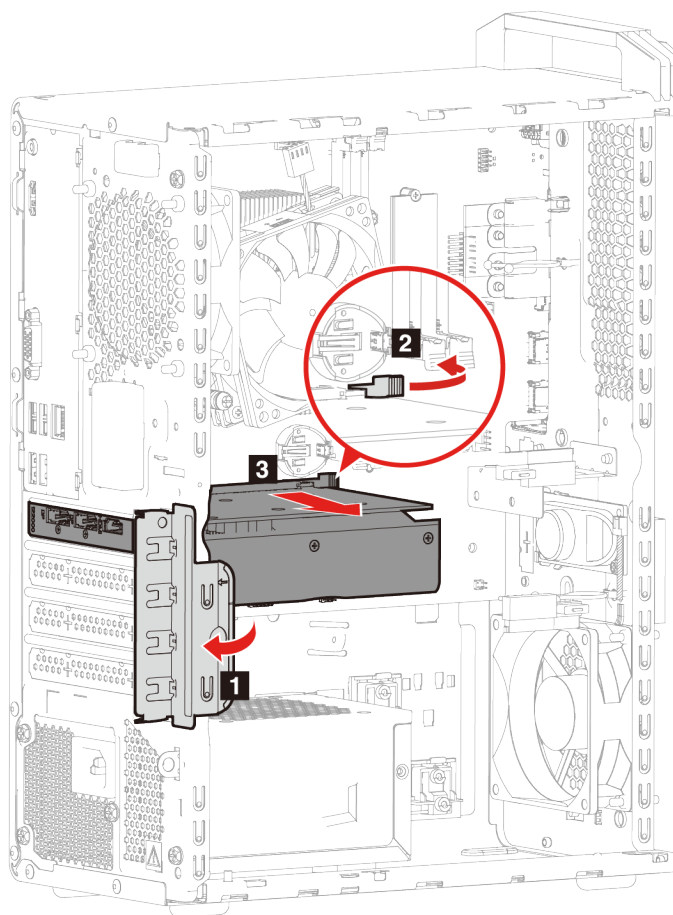


Карта PCI-Express может быть очень горячей. Прежде чем открыть крышку компьютера выключите его и подождите несколько минут, пока он не остынет.

Процедура замены

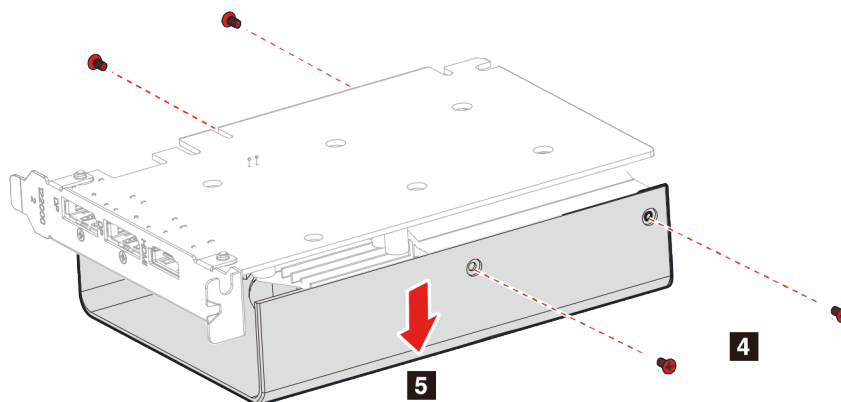
1. Отключите шнур питания. См. раздел «Шнур питания» на странице 24.
2. Снимите кожух компьютера. См. раздел «Кожух компьютера» на странице 25.
3. Снимите отсек устройства хранения данных. См. раздел Отсек устройства хранения данных.
4. Откройте защелку.
5. Нажмите защелку до щелчка, чтобы освободить карту PCI-Express.

6. Извлеките карту PCI-Express из гнезда PCI-Express.



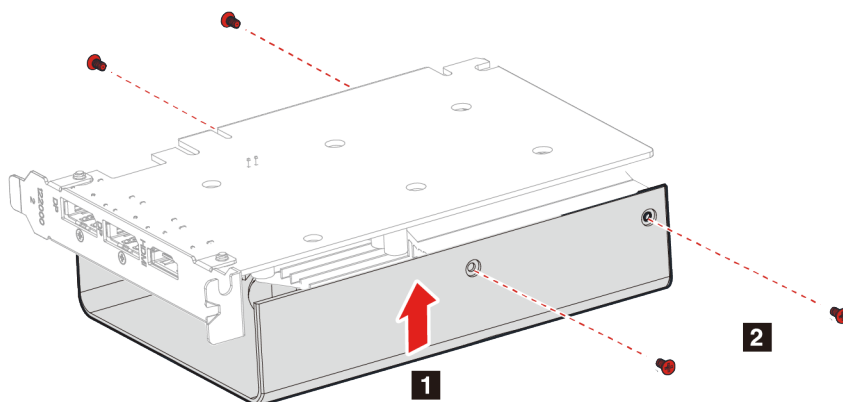
7. Снимите винты, которыми карта PCI-Express крепится к скобе карты PCI-Express.

8. Отсоедините скобу PCI-Express от карты PCI-Express.



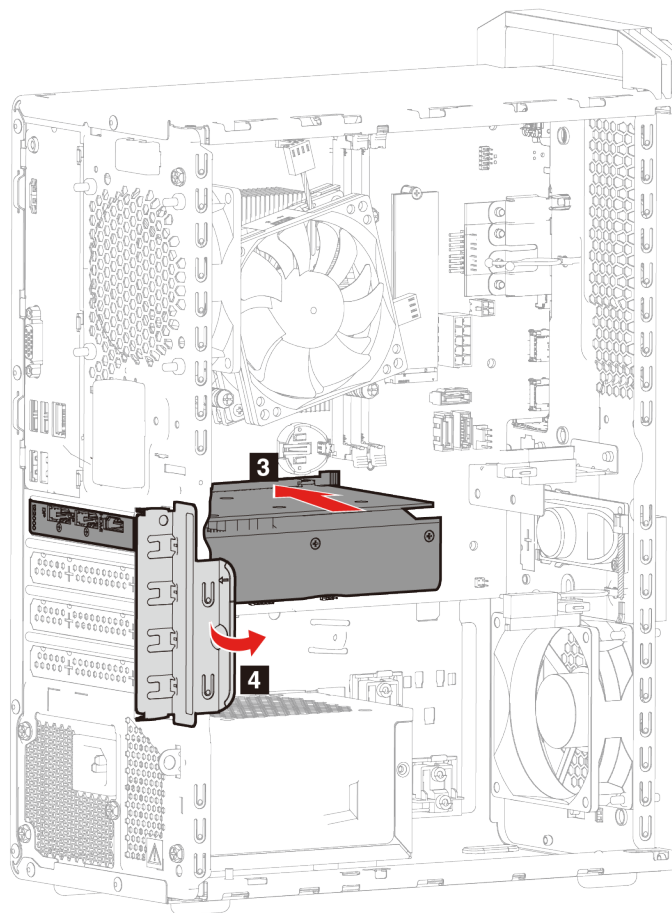
9. Установите новую карту PCI-Express в скобу PCI-Express.

10. Привинтите карту PCI-Express к скобе PCI-Express.



11. Установите карту PCI-Express в гнездо PCI-Express, нажав ее до щелчка защелки.

12. Закройте защелку.



13. Установите все снятые детали на место. Затем подключите шнур питания и все отключенные кабели к компьютеру.

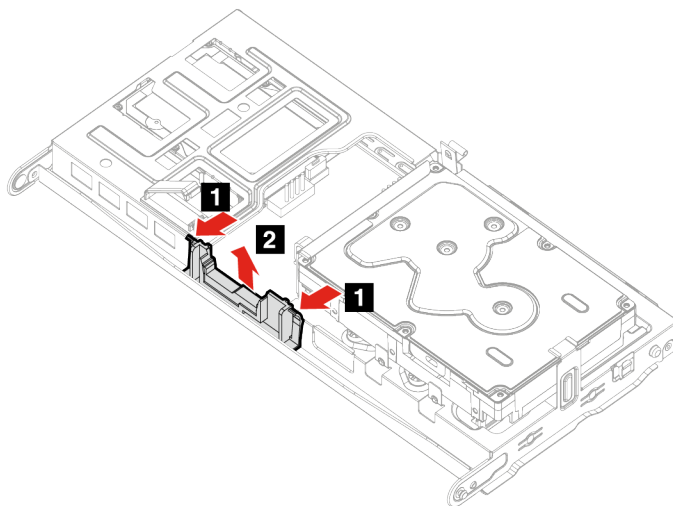
Держатель карты PCI-Express

Предварительное требование

Перед началом работы прочитайте *Общие замечания по безопасности и соответствию требованиям* и распечатайте следующие инструкции.

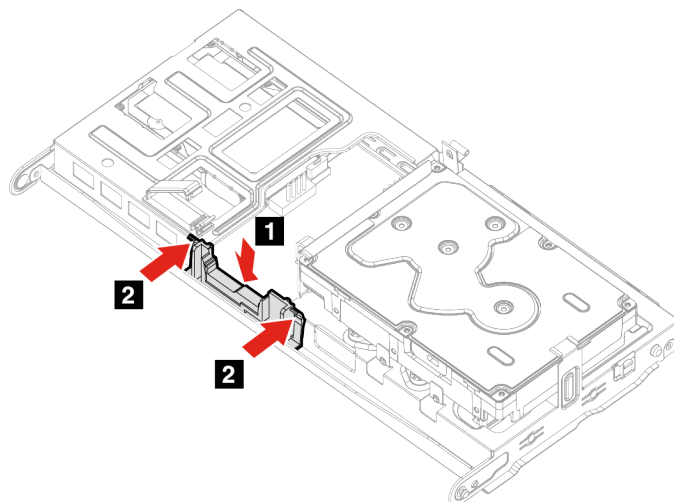
Процедура замены

1. Отключите шнур питания. См. раздел «Шнур питания» на странице 24.
2. Снимите кожух компьютера. См. раздел «Кожух компьютера» на странице 25.
3. Снимите отсек устройства хранения данных. См. раздел Отсек устройства хранения данных.
4. Нажмите две защелки в отсеке устройства хранения данных, чтобы освободить карту PCI-Express.
5. Извлеките держатель карты PCI-Express из отсека устройства хранения данных.



6. Вставьте новый держатель карты PCI-Express в отсек устройства хранения данных.

7. Убедитесь, что защелки держателя карты PCI-Express в отсеке устройства хранения данных полностью закрыты.



8. Установите все снятые детали на место. Затем подключите шнур питания и все отключенные кабели к компьютеру.

Плоская круглая батарейка

Предварительное требование

Перед началом работы прочитайте *Общие замечания по безопасности и соответствию требованиям* и распечатайте следующие инструкции.



ОПАСНО

Если плоская круглая батарейка установлена неправильно, существует опасность взрыва. Плоская круглая батарейка содержит небольшое количество вредных веществ. Чтобы избежать травмы, соблюдайте нижеследующие правила техники безопасности.

- Заменяйте аккумулятор только на аккумуляторы, рекомендованные Lenovo.
- Храните аккумулятор вдали от источников огня.
- Не допускайте перегрева аккумулятора.
- Не допускайте, чтобы аккумулятор попал в воду или под дождь.
- Не замыкайте его контакты.
- Не роняйте, не разбивайте и не прокалывайте аккумулятор, а также не прикладывайте к нему излишнюю силу. В результате неправильного использования аккумулятор может перегреться и из него или плоской круглой батарейки могут вырваться газы или пламя.

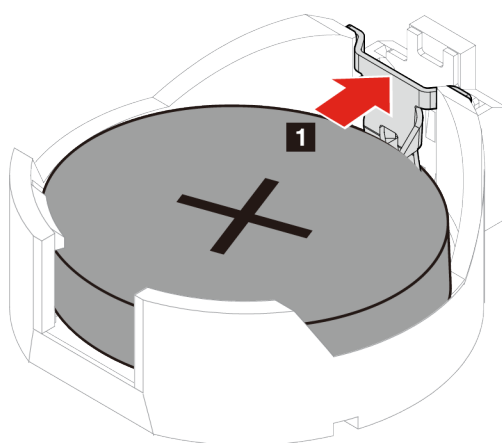
Примечание: Сведения об утилизации плоской круглой батарейки см. в разделе «Замечание о плоской круглой литиевой батарейке» в *Руководстве по технике безопасности и гарантии*.

В вашем компьютере есть особая память, которая отвечает за ход часов и сохранение встроенных параметров, например, параметров конфигурации параллельных разъемов. При выключении питания компьютера эти данные сохраняются за счет работы плоской круглой батарейки.

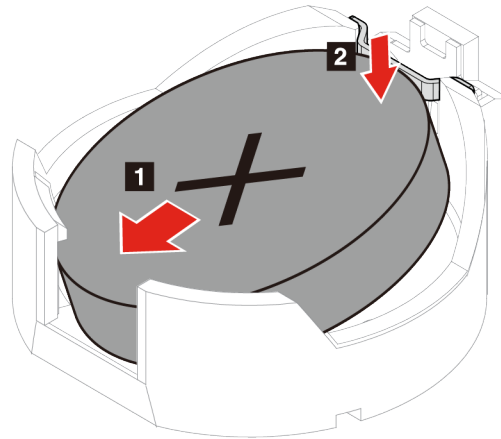
В течение срока службы плоская круглая батарейка не нуждается ни в подзарядке, ни в обслуживании, однако срок службы любой батареи ограничен. В случае выхода плоской круглой батарейки из строя информация о дате и времени будет потеряна. В этом случае при включении компьютера будет показано сообщение об ошибке.

Процедура замены

1. Отключите шнур питания. См. раздел «Шнур питания» на странице 24.
2. Снимите кожух компьютера. См. раздел «Кожух компьютера» на странице 25.
3. Снимите отсек устройства хранения данных. См. раздел Отсек устройства хранения данных.
4. Нажмите на защелку.



5. Снимите плоскую круглую батарейку.
6. Установите новую плоскую круглую батарейку и зафиксируйте ее защелкой.



7. Установите все снятые детали на место. Затем подключите шнур питания и все отключенные кабели к компьютеру.

Блок питания

Предварительное требование

Перед началом работы прочитайте *Общие замечания по безопасности и соответствию требованиям* и распечатайте следующие инструкции.

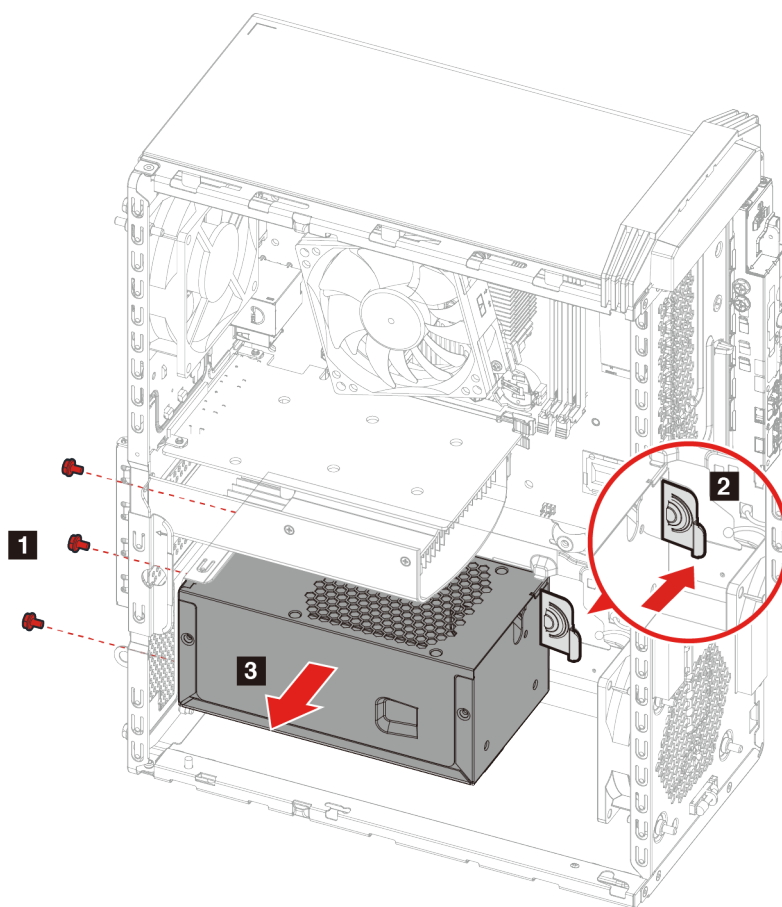


Блок питания может быть очень горячим. Прежде чем открыть крышку компьютера выключите его и подождите несколько минут, пока он не остынет.

Процедура замены

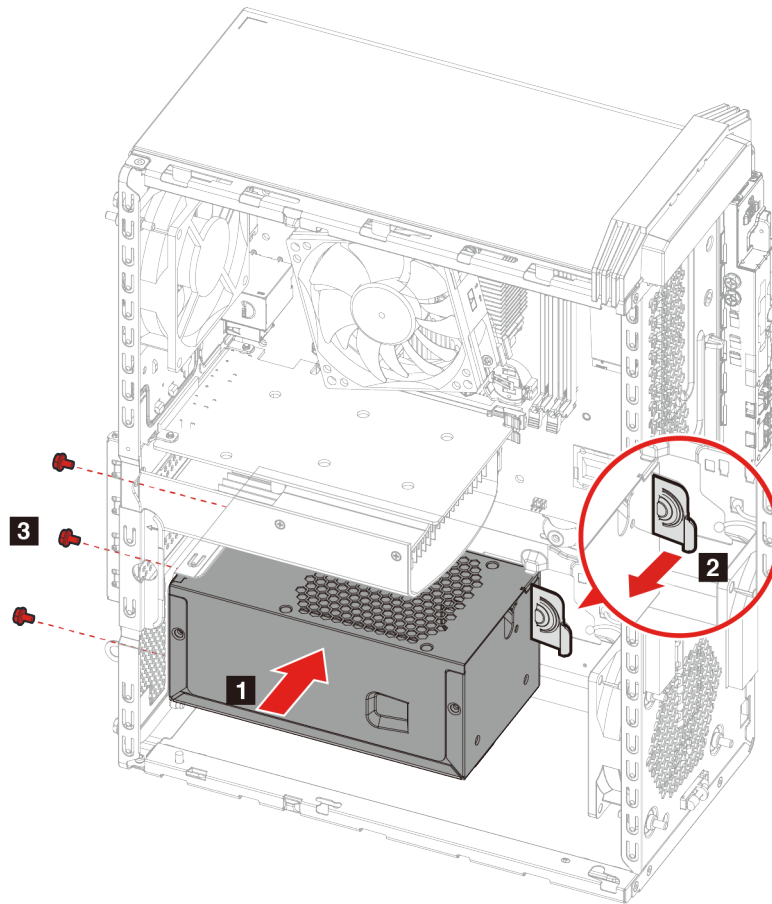
1. Отключите шнур питания. См. раздел «Шнур питания» на странице 24.
2. Снимите кожух компьютера. См. раздел «Кожух компьютера» на странице 25.
3. Снимите отсек устройства хранения данных. См. раздел Отсек устройства хранения данных.
4. Отключите кабель питания от материнской платы.
5. Снимите установочные винты блока питания с задней стороны корпуса компьютера.
6. Нажмите защелку блока питания, чтобы освободить его.

7. Извлеките блок питания.



8. Установите новый блок питания.

9. Вкрутите установочные винты блока питания.



10. Подключите кабель питания к материнской плате.

11. Установите все снятые детали на место. Затем подключите шнур питания и все отключенные кабели к компьютеру.

Глава 6. Справка и поддержка

Ресурсы для самостоятельного устранения неполадок

Для получения дополнительных сведений о компьютере и устранения неполадок используйте следующие ресурсы для самостоятельного устранения неполадок.

Ресурсы	Как найти?
<p>Используйте Lenovo Vantage для выполнения следующих действий.</p> <ul style="list-style-type: none">• Настройка параметров устройства.• Загрузите и установите обновления UEFI BIOS, драйверов и микропрограммы.• Защита вашего компьютера от внешних угроз.• Диагностика неполадок в аппаратных компонентах.• Проверка состояния гарантии на компьютер.• Использование <i>Руководства пользователя</i> и других полезных статей.	<ul style="list-style-type: none">• Откройте меню Пуск и щелкните Lenovo Vantage.• Используйте функцию Windows Search.
<p>Документация по продукту:</p> <ul style="list-style-type: none">• <i>Руководство по технике безопасности и гарантии</i>• <i>Общие замечания по безопасности и соответствию требованиям</i>• <i>Руководство по установке</i>• <i>Это руководство пользователя</i>• <i>Информация о соответствии нормативным требованиям</i>	<p>Перейдите на сайт https://pcsupport.lenovo.com. Затем следуйте инструкциям на экране, чтобы с помощью фильтров найти нужную документацию.</p>
<p>На веб-сайте поддержки Lenovo предоставляются самые последние сведения о поддержке по следующим темам:</p> <ul style="list-style-type: none">• Драйверы и программное обеспечение• Решения для диагностики• Гарантия на продукцию и обслуживание• Сведения о продукции и компонентах• База знаний и часто задаваемые вопросы	<p>https://pcsupport.lenovo.com</p>
<p>Справочная информация по Windows</p>	<ul style="list-style-type: none">• Откройте меню Пуск и нажмите Получение справки или Советы.• Используйте функцию Windows Search или личный помощник Cortana®.• Веб-сайт поддержки Microsoft: https://support.microsoft.com

Как обратиться в центр поддержки клиентов Lenovo

Если вы пытались исправить неполадку самостоятельно, но сделать это не удалось, можно обратиться в центр поддержки клиентов Lenovo.

Перед тем как связаться с Lenovo

Перед тем как связаться с Lenovo, подготовьте следующую информацию:

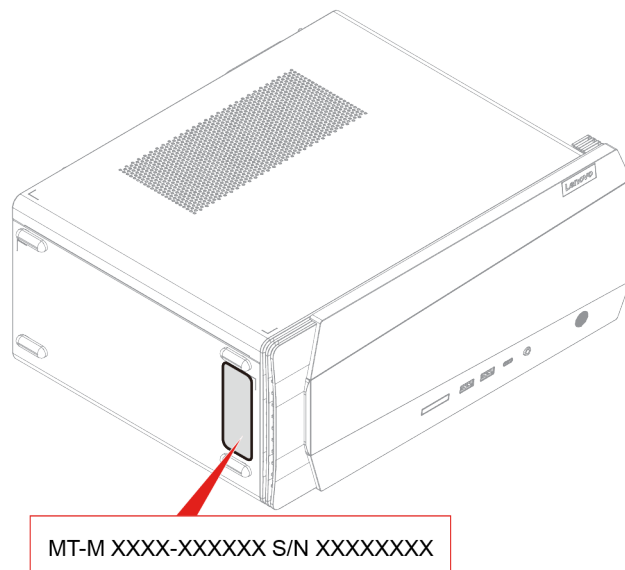
1. Запишите признаки и сведения о проблеме:

- В чем заключается проблема? Проблема проявляется постоянно или периодически?
- Возникает сообщение об ошибке или код ошибки?
- Какая операционная система установлена на вашем компьютере? Какая версия?
- Какие приложения работали в момент возникновения проблемы?
- Можно ли воспроизвести проблему? Если да, то каким образом?

2. Запишите информацию о системе:

- Название продукта
- Тип компьютера и серийный номер

На следующем рисунке показано расположение информации о типе и серийном номере компьютера.



Центр поддержки клиентов Lenovo

В течение гарантийного периода можно обратиться в центр поддержки клиентов Lenovo за помощью.

Телефоны

Узнать номера телефонов службы поддержки Lenovo в вашей стране или регионе можно на следующей странице:

<https://pcsupport.lenovo.com/supportphonenumber>

Примечание: Номера телефонов могут быть изменены без уведомления. Если телефон для вашей страны или региона не указан, обратитесь к распространителю продукции или торговому представителю Lenovo.

Услуги, предоставляемые в течение гарантийного периода

- Выявление неполадок - квалифицированные сотрудники помогут вам определить, связана ли неполадка с аппаратными средствами, и решить, что следует предпринять для ее устранения.
- Ремонт аппаратных средств - если будет установлено, что неполадка связана с аппаратными средствами, на которые предоставляется гарантия, квалифицированные специалисты обеспечат обслуживание соответствующего уровня.
- Технологические изменения - иногда после продажи продукта бывает необходимо внести в него изменения. Компания Lenovo или уполномоченный распространитель продукции Lenovo внесут необходимые технологические изменения (Engineering Changes, или EC), относящиеся к приобретенным вами аппаратным средствам.

Услуги, не предусмотренные условиями гарантии

- Замену или использование частей, произведенных не или не для Lenovo, или частей, не находящихся на гарантии
- Выявление причин неполадок в программных средствах
- Конфигурирование UEFI BIOS в процессе установки или обновления
- Изменение, модификация и обновление драйверов устройств
- Установка и обслуживание сетевых операционных систем (NOS)
- Установка и обслуживание программ

Условия ограниченной гарантии Lenovo для данного продукта Lenovo можно найти в разделе «Информация о гарантии» документа *Руководство по технике безопасности и гарантии*, входящего в комплект поставки компьютера.

Приобретение дополнительных услуг

В течение гарантийного периода и после его завершения вы можете приобретать дополнительные услуги в Lenovo по следующему адресу:

<https://pcsupport.lenovo.com/warrantyupgrade>

Перечень и наименование услуг могут быть разными в разных странах и регионах.

Приложение А. Информация о специальных возможностях и эргономике

В этой главе содержатся сведения о специальных возможностях компьютера и эргономике.

Информация о специальных возможностях

Для Lenovo очень важно расширить возможности доступа к информации и технологии для людей с нарушениями слуха, зрения и подвижности. В этом разделе представлены сведения о программных и технических возможностях, которые помогут таким пользователям работать с компьютером с максимальной эффективностью. Наиболее свежую информацию о специальных возможностях также можно найти на нашем веб-сайте:

<https://www.lenovo.com/accessibility>

Сочетания клавиш

В следующем списке указаны сочетания клавиш, которые сделают использование компьютера более удобным.

Примечание: В зависимости от клавиатуры некоторые из перечисленных сочетаний клавиш могут быть недоступны.

- **Клавиша с логотипом Windows+U:** открыть Центр специальных возможностей
- **Нажатие клавиши Shift справа на восемь секунд:** включение или отключение фильтрации ввода
- **Нажатие клавиши Shift пять раз:** включение или отключение залипания клавиш
- **Нажатие клавиши Num Lock на пять секунд:** включение или отключение озвучивания переключений
- **Alt слева+Shift слева+Num Lock:** включение или отключение управления указателем с клавиатуры
- **Alt слева+Shift слева+PrtScn (или PrtSc):** включение или отключение высокой контрастности

Для получения дополнительной информации откройте веб-страницу <https://windows.microsoft.com> и выполните поиск, используя любое из следующих ключевых слов: сочетания клавиш, комбинации клавиш, горячие клавиши.

Центр специальных возможностей

С помощью Центра специальных возможностей операционной системы Windows можно настраивать компьютеры в соответствии со своими физическими и познавательными потребностями.

Чтобы получить доступ к Центру специальных возможностей, выполните следующие действия.

1. Откройте **Панель управления** и выберите представление в виде категорий.
2. Щелкните **Специальные возможности** → **Центр специальных возможностей**.
3. Выберите соответствующий инструмент, следуя инструкциям на экране.

Ниже перечислены основные инструменты, которые предоставляет Центр специальных возможностей.

- **Экранная лупа**
Экранная лупа — это полезная программа, с помощью которой можно увеличить весь экран или часть экрана, чтобы лучше видеть отдельные элементы на экране.
- **Экранный диктор**

Экранный диктор — это программа озвучивания текста, которая вслух читает текст, отображаемый на экране, и описывает события, например сообщения об ошибках.

- **Экранная клавиатура**

При желании вводить данные в компьютер с помощью мыши, джойстика или другого указывающего устройства, а не физической клавиатуры можно воспользоваться экранной клавиатурой. На экранной клавиатуре отображаются все стандартные клавиши. Клавиши можно выбирать либо с помощью мыши или другого указывающего устройства, либо посредством нажатия на них, если компьютер оснащен сенсорным экраном.

- **Высокая контрастность**

Высокая контрастность — это функция, которая повышает цветовой контраст некоторых текстов и изображений на экране. Благодаря этому такие элементы становится легче различать и распознавать.

- **Индивидуальная клавиатура**

Вы можете настроить параметры клавиатуры так, чтобы работать с клавиатурой стало удобнее. Например, можно использовать клавиатуру для управления курсором и упростить ввод определенных комбинаций клавиш.

- **Индивидуально настроенная мышь**

Вы можете настроить параметры мыши так, чтобы работать с мышью стало удобнее. Например, можно изменить внешний вид курсора и упростить управление окнами с помощью мыши.

Распознавание речи

Функция распознавания речи позволяет управлять компьютером с помощью голоса.

Для управления клавиатурой и мышью можно использовать устные инструкции. С помощью устных инструкций можно запускать программы, открывать меню, выбирать объекты на экране, диктовать текст для составления документов, писать и отправлять сообщения электронной почты.

Чтобы использовать распознавание речи, выполните следующие действия.

1. Откройте **Панель управления** и выберите представление в виде категорий.
2. Щелкните **Специальные возможности → Распознавание речи**.
3. Следуйте инструкциям на экране.

Технологии чтения экрана

Технологии чтения экрана в первую очередь рассчитаны на работу с интерфейсами программ, справочными системами и различными электронными документами в Интернете. Дополнительную информацию о программах озвучивания текста см. в следующих разделах:

- Использование PDF-файлов с программами озвучивания текста:
<https://www.adobe.com/accessibility.html?promoid=DJGVE>
- Использование программы озвучивания текста JAWS:
<https://www.freedomscientific.com/Products/Blindness/JAWS>
- Использование программы озвучивания текста NVDA:
<https://www.nvaccess.org/>

Разрешение экрана

Просмотр текстов и изображений на экране можно сделать более комфортным, настроив разрешение экрана компьютера.

Чтобы настроить разрешение экрана, выполните следующие действия.

1. Щелкните правой кнопкой мыши в пустой области рабочего стола и выберите **Параметры дисплея → Дисплей**.
2. Следуйте инструкциям на экране.

Примечание: При очень низком разрешении экрана некоторые элементы могут не помещаться на экране целиком.

Настраиваемый размер элементов

Чтобы просматривать и использовать элементы на экране было удобнее, можно изменить их размер.

- Для временного изменения размера элементов экрана воспользуйтесь инструментом «Экранная лупа» в Центре специальных возможностей.
- Для постоянного изменения размера элементов:
 - Изменение размера всех элементов на экране.
 1. Щелкните правой кнопкой мыши в пустой области рабочего стола и выберите **Параметры дисплея → Дисплей**.
 2. Измените размер элементов, следуя инструкциям на экране. В некоторых приложениях необходимо выйти из системы и войти еще раз, чтобы конфигурация начала действовать.
 - Изменение размера элементов веб-страницы.

Нажмите и удерживайте клавишу Ctrl, а затем нажмите клавишу со знаком плюса (+) или минуса (-), чтобы увеличить или уменьшить размер текста.
 - Изменение размера элементов рабочего стола или окна.

Примечание: Эта функция может не работать в некоторых окнах.

Если ваша мышь оснащена колесиком, нажмите и удерживайте клавишу Ctrl, а затем крутите колесико мыши для изменения размера элемента.

Стандартные разъемы

Компьютер оснащен стандартными разъемами, к которым можно подключать вспомогательные устройства.

Документация в доступных форматах

Lenovo предлагает электронную документацию в доступных форматах, например файлы в формате PDF с соответствующими тегами или файлы в формате HTML. Электронная документация Lenovo разработана для того, чтобы слабовидящие пользователи могли читать документацию с помощью программ озвучивания текста. Каждое изображение в документации также содержит соответствующий альтернативный текст, позволяющий слабовидящим пользователям понять изображение при использовании программ озвучивания текста.

Эргономичность работы

Чтобы получить максимальную отдачу от персонального компьютера и избежать дискомфорта, важно создать эргономичное рабочее место. Организуйте рабочее место и разместите используемое оборудование в зависимости от своих индивидуальных потребностей и типа выполняемой работы. Кроме того, чтобы добиться максимальной производительности работы на компьютере и работать с максимальным комфортом, нужно придерживаться правильного стиля работы.

Работа в виртуальном офисе часто связана с необходимостью адаптироваться к частым изменениям условий. Адаптация к источникам освещения, правильная посадка и размещение компьютера помогут вам повысить эффективность своего труда и удобство работы.

На этом примере показан человек в обычных рабочих условиях. Даже если ваши условия отличаются от описанных здесь, вы можете воспользоваться основной частью этих рекомендаций. Привычка следовать им сослужит вам хорошую службу.



Общая посадка: рекомендуется периодически слегка менять рабочую позу, чтобы избавиться от дискомфорта, связанного с продолжительной работой в одной позе. Частые короткие перерывы в работе также помогут вам избавиться от подобного дискомфорта.

Дисплей: располагайте экран таким образом, чтобы обеспечить комфортное расстояние до глаз, равное 510–760 мм. Избегайте бликов и отражений на дисплее от верхнего освещения или внешних источников света. Содержите дисплей в чистоте и устанавливайте яркость на уровень, позволяющий хорошо видеть содержимое на экране. Нажмите клавиши регулировки яркости, чтобы отрегулировать яркость дисплея.

Расположение головы: усаживайтесь так, чтобы голова и шея находились в удобном и нейтральном положении (вертикальном и прямом).

Кресло: используйте кресло, обеспечивающее хорошую опору для спины и позволяющее регулировать высоту посадки. Отрегулируйте высоту сиденья таким образом, чтобы добиться максимально удобной посадки.

Положение рук и кистей: если возможно, используйте подлокотники или стол для поддержки рук; не держите их на весу. Предплечья, запястья и кисти рук должны быть расслаблены и находиться в нейтральном (горизонтальном) положении. Набирайте текст мягко, не «стучите» по клавишам.

Положение ног: бедра должны быть параллельны полу, а ноги полной ступней стоять на полу или специальной подставке.

Приложение В. Информация о соответствии

Примечание: Дополнительные сведения о соответствии см. в документе *Общие замечания по безопасности и соответствию требованиям* по адресу <https://pcsupport.lenovo.com>.

Информация поставщика о соответствии стандартам Федеральной комиссии связи США (FCC)

Следующая информация относится к нижеперечисленным моделям продукции Lenovo.

Название модели	Типы компьютеров
IdeaCentre Gaming5 14IOB6	90RE
IC Creator 5 14IOB6	90RG
IdeaCentre Gaming5 14ACN6	90RW

This equipment has been tested and found to comply with the limits for a Class B digital device, pursuant to Part 15 of the FCC Rules. These limits are designed to provide reasonable protection against harmful interference in a residential installation. This equipment generates, uses, and can radiate radio frequency energy and, if not installed and used in accordance with the instructions, may cause harmful interference to radio communications. However, there is no guarantee that interference will not occur in a particular installation. If this equipment does cause harmful interference to radio or television reception, which can be determined by turning the equipment off and on, the user is encouraged to try to correct the interference by one or more of the following measures:

- Reorient or relocate the receiving antenna.
- Increase the separation between the equipment and receiver.
- Connect the equipment into an outlet on a circuit different from that to which the receiver is connected.
- Consult an authorized dealer or service representative for help.

Lenovo is not responsible for any radio or television interference caused by using other than recommended cables and connectors or by unauthorized changes or modifications to this equipment. Unauthorized changes or modifications could void the user's authority to operate the equipment.

This device complies with Part 15 of the FCC Rules. Operation is subject to the following two conditions: (1) this device may not cause harmful interference, and (2) this device must accept any interference received, including interference that may cause undesired operation.

Responsible Party:
Lenovo (United States) Incorporated
7001 Development Drive
Morrisville, NC 27560
Email: FCC@lenovo.com



Условия эксплуатации

Температура

- Рабочая: от 10°C до 35°C
- Хранение и транспортировка:
 - Обычные настольные компьютеры: от -40°C до 55°C
 - Настольные компьютеры «все в одном»: от -20°C до 55°C

Примечание: Если компьютер хранится или транспортируется при температуре ниже 10°C, дайте ему перед использованием медленно нагреться до оптимальной рабочей температуры. Для этого может потребоваться до двух часов. Использование компьютера при более низкой рабочей температуре может привести к его необратимому повреждению.

Относительная влажность

- Включенный компьютер: от 35 до 80% (без конденсации)
- Хранение: от 20 до 93 % (без конденсации)

Атмосферное давление

От 86 до 106 кПа

Заявление SAR для Кореи

무선설비 전파 혼신 (사용주파수 2400 ~ 2483.5 , 5725 ~ 5825 무선제품해당)

해당 무선설비가 전파혼신 가능성이 있으므로 인명안전과 관련된 서비스는 할 수 없음

SAR 정보

본 장치는 전파 노출에 대한 가이드라인을 충족합니다.

본 장치는 무선 송수신기입니다. 본 장치는 국제 가이드라인으로 권장되는 전파 노출에 대한 제한을 초과하지 않도록 설계되었습니다. 장치 액세서리 및 최신 부품을 사용할 경우 SAR 값이 달라질 수 있습니다. SAR 값은 국가 보고 및 테스트 요구 사항과 네트워크 대역에 따라 다를 수 있습니다. 본 장치는 사람의 신체에서 20mm 이상의 거리에서 사용할 수 있습니다.

Включение и отключение режима соответствия требованиям к продуктам ErP LPS

Компьютеры Lenovo соответствуют требованиям экодизайна норматива ErP Lot 3. Дополнительные сведения см. по следующему адресу:

<https://www.lenovo.com/us/en/compliance/eco-declaration>

Чтобы снизить энергопотребление компьютера в выключенном состоянии и спящем режиме, можно включить режим соответствия требованиям к продуктам ErP LPS.

Чтобы включить или отключить режим соответствия требованиям к продуктам ErP LPS, выполните следующие действия:

1. Перезагрузите компьютер. Когда на экране появится логотип, нажмите клавишу F1 или клавиши Fn+F1.

2. Выберите **Power → Enhanced Power Saving Mode** и нажмите клавишу Enter.
3. В зависимости от выбираемого значения — **Enabled** или **Disabled** — выполните одну из следующих последовательностей действий.
 - При выборе значения **Enabled** нажмите клавишу Enter. Затем выберите **Power → Automatic Power On** и нажмите клавишу Enter. Проверьте, выключилась ли автоматически функция Wake on LAN. Если нет, выключите ее.
 - При выборе значения **Disabled** нажмите клавишу Enter. Затем перейдите к следующему шагу.
4. Нажмите клавишу F10 или клавиши Fn+F10, чтобы сохранить изменения и выйти.

Когда режим соответствия требованиям к продуктам ErP LPS включен, перевести компьютер в рабочий режим можно описанными ниже способами.

- Нажмите кнопку питания.
- Включите функцию Wake Up on Alarm, чтобы компьютер возвращался в рабочий режим в заданное время.

Чтобы выполнить требования к выключенному состоянию условий соответствия ErP, необходимо отключить функцию быстрого запуска.

1. Перейдите на **Панель управления** и настройте отображение мелких или крупных значков.
2. Щелкните **Управление электропитанием → Действия кнопок питания → Изменение параметров, которые сейчас недоступны**.
3. Снимите флажок **Включить быстрый запуск (рекомендуется)** в списке **Параметры завершения работы**.

Приложение С. Замечания и товарные знаки

Замечания

Lenovo может предоставлять продукты, услуги и компоненты, описанные в данной публикации, не во всех странах. Сведения о продуктах и услугах, доступных в настоящее время в вашей стране, можно получить в местном представительстве Lenovo. Ссылки на продукты, программы или услуги Lenovo не означают и не предполагают, что можно использовать только указанные продукты, программы или услуги Lenovo. Разрешается использовать любые функционально эквивалентные продукты, программы или услуги, если при этом не нарушаются права Lenovo на интеллектуальную собственность. Однако при этом ответственность за оценку и проверку работы всех продуктов, программ или услуг других производителей возлагается на пользователя.

Lenovo может располагать патентами или рассматриваемыми заявками на патенты, относящимися к предмету данной публикации. Предоставление этого документа не дает вам никакой лицензии на указанные патенты. Вы можете послать запрос на лицензию в письменном виде по адресу:

*Lenovo (United States), Inc.
8001 Development Drive
Morrisville, NC 27560
U.S.A.
Attention: Lenovo Director of Licensing*

КОМПАНИЯ LENOVO ПРЕДОСТАВЛЯЕТ ДАННУЮ ПУБЛИКАЦИЮ НА УСЛОВИЯХ «КАК ЕСТЬ», БЕЗ КАКИХ-ЛИБО ГАРАНТИЙ, ЯВНЫХ ИЛИ ПОДРАЗУМЕВАЕМЫХ, ВКЛЮЧАЯ, ПОМИМО ПРОЧЕГО, ПОДРАЗУМЕВАЕМЫЕ ГАРАНТИИ НЕНАРУШЕНИЯ ЧЬИХ-ЛИБО ПРАВ, ТОВАРНОГО СОСТОЯНИЯ ИЛИ ПРИГОДНОСТИ ДЛЯ КОНКРЕТНОЙ ЦЕЛИ. Законодательство некоторых стран не допускает отказ от явных или подразумеваемых гарантий для ряда сделок; в таком случае данное положение может к вам не относиться.

В публикацию время от времени вносятся изменения, которые будут отражены в следующих изданиях. В целях повышения качества услуг компания Lenovo оставляет за собой право на улучшение и/или изменение продуктов и программ, описанных в руководствах, которые входят в комплект поставки компьютера, и содержимого данного руководства в любое время без уведомления.

Интерфейс и функциональность программного обеспечения, а также конфигурация оборудования, описанные в руководствах, которые входят в комплект поставки компьютера, могут немного отличаться от фактической конфигурации приобретаемого компьютера. Для получения конфигурации продукта см. связанный контракт (если есть) или упаковочный лист продукта либо свяжитесь с дистрибьютором продукта. Lenovo может использовать и распространять присланную вами информацию любым способом, каким сочтет нужным, без каких-либо обязательств перед вами.

Продукты, описанные в данной публикации, не предназначены для использования в технологиях имплантации или каких-либо устройствах жизнеобеспечения, отказ которых может привести к нарушению жизнедеятельности или к летальному исходу. Информация, содержащаяся в данной публикации, не влияет на спецификации продукта и гарантийные обязательства Lenovo и не меняет их. Ничто в этой публикации не служит явной или неявной лицензией или гарантией возмещения ущерба в связи с правами на интеллектуальную собственность корпорации Lenovo или третьих сторон. Все данные, содержащиеся в данной публикации, получены в специфических условиях и приводятся только в качестве иллюстрации. Результаты, полученные в других рабочих условиях, могут существенно отличаться от них.

Lenovo может использовать и распространять присланную вами информацию любым способом, каким сочтет нужным, без каких-либо обязательств перед вами.

Любые ссылки в данной информации на веб-сайты, не принадлежащие Lenovo, приводятся только для удобства и никоим образом не означают поддержки Lenovo этих веб-сайтов. Материалы на этих веб-сайтах не входят в число материалов по данному продукту Lenovo, и всю ответственность за использование этих веб-сайтов вы принимаете на себя.

Все данные относительно производительности, содержащиеся в этой публикации, получены в определенном образом настроенной среде. Поэтому результаты, полученные в других операционных средах, могут заметно отличаться от приведенных. Некоторые измерения могли быть выполнены в разрабатываемых системах, и нет никакой гарантии, что в общедоступных системах результаты этих измерений будут такими же. Кроме того, результаты некоторых измерений были получены экстраполяцией. Реальные результаты могут отличаться от них. Пользователям рекомендуется проверить эти данные в своих конкретных условиях.

Данный документ защищен авторским правом Lenovo и на него не распространяется ни одна лицензия на программное обеспечение с открытым исходным кодом, в том числе никакие соглашения по Linux, которые могут сопровождать программное обеспечение, включенное в комплект поставки этого продукта. Lenovo может обновить данный документ в любое время без уведомления.

Если вы желаете получить самые актуальные сведения, задать вопросы или оставить комментарии, зайдите на веб-сайт Lenovo:
<https://pcsupport.lenovo.com>

Товарные знаки

LENOVO, логотип LENOVO и IDEACENTRE являются товарными знаками компании Lenovo. Intel, Optane и Thunderbolt являются товарными знаками корпорации Intel или ее дочерних подразделений в США и других странах. Microsoft, Windows и Cortana являются товарными знаками группы компаний Microsoft. Термины HDMI и HDMI High-Definition Multimedia Interface являются товарными знаками или зарегистрированными товарными знаками компании HDMI Licensing LLC в США или других странах. Wi-Fi и Wi-Fi Alliance являются зарегистрированными товарными знаками Wi-Fi Alliance. USB-C является товарным знаком USB Implementers Forum. Все остальные товарные знаки являются собственностью соответствующих владельцев. © Lenovo, 2021

Lenovo